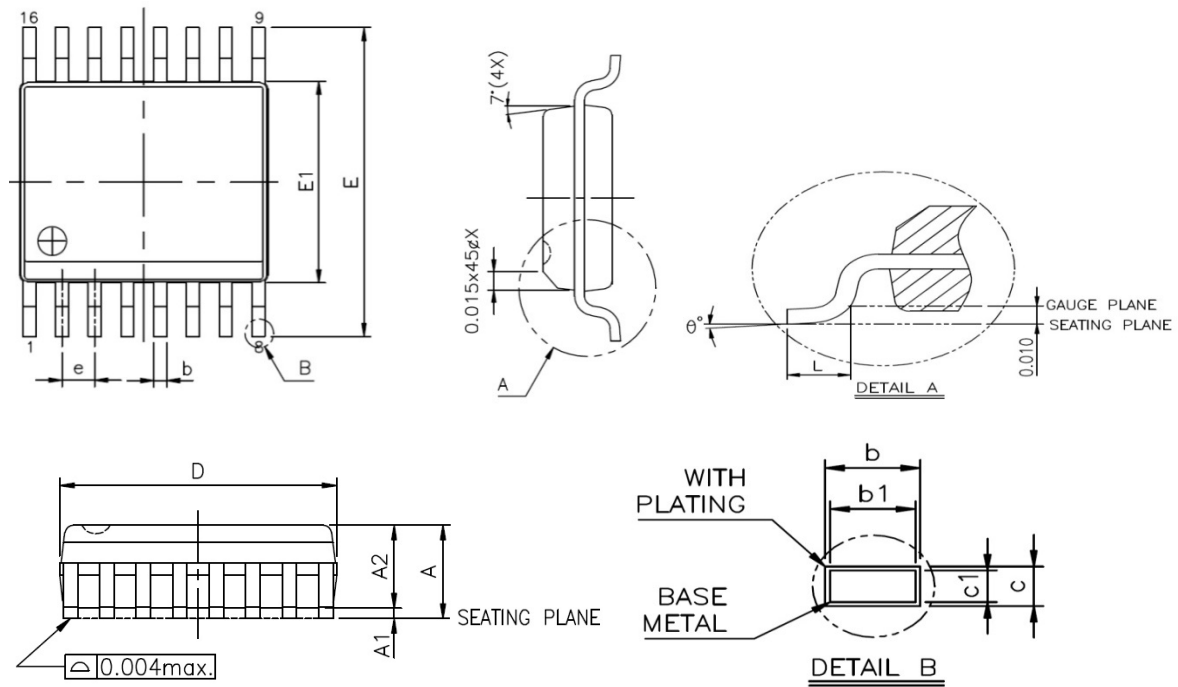


Package Dimension

SSOP- 16 (150mil) (6.2x5.3x1.5)



Symbols	mm			inch		
	Min.	Nom.	Max.	Min.	Nom.	Max.
A	1.346	----	1.752	0.053	----	0.069
A1	0.101	----	0.254	0.004	----	0.010
A2	1.244	----	1.498	0.049	----	0.059
b	0.203	----	0.304	0.008	----	0.012
b1	0.203	0.254	0.279	0.008	0.010	0.011
c	0.177	----	0.254	0.007	----	0.010
c1	0.177	0.203	0.228	0.007	0.008	0.009
D	4.800	4.902	5.003	0.189	0.193	0.197
E1	3.810	3.911	3.987	0.150	0.154	0.157
E	5.791	5.994	6.197	0.228	0.236	0.244
L	0.406	----	1.270	0.016	----	0.050
e	0.635 BASIC			0.025 BASIC		
θ	0°	----	8°	0°	----	8°

此為參考尺寸，各型號 IC 請參閱 data sheet

This is the dimension for reference ,see the data sheet for the exact dimension for each model of IC.