

# MG82F6D17

## 数据手册

**版本: 1.02**



## 特性

- 1-T 80C51 中央处理器
- **MG82F6D17** 内含 **16K** 字节闪存 ROM
  - ISP 空间可以选择为 **0.5KB/1.0KB~7.5KB**
  - 灵活的 IAP 大小空间设置
  - 密码保护程序区访问
  - Flash 擦/写次数: 20,000
  - Flash 数据保留时间: 100 年 25°C
- **MG82F6D17** 默认空间配置
  - \* AP 程序空间(13.5KB, 0000h~35FFh)
  - \* IAP 数据空间(1.0KB, 3600h~39FFh)
  - \* ISP 引导码空间(1.5KB, 3A00h~3FFFh)
- 数据存储: **1K** 字节
  - 片内 256 字节高速缓存
  - **MG82F6D17** 片内 **768** 字节扩展 RAM(XRAM)
  - **MG82F6D17** 扩展 RAM(XRAM)支持页访问
- 双数据指针
- 一个信道的 DMA 引擎
  - P2P、M2P、P2M
  - 存储器目标: XRAM
  - 外设目标: UART0、UART1、SPI、TWI0/I2C0、ADC12 及 CRC16
  - 定时器 5 和定时器 6 被 DMA 所用, 当 DMA 没有使用时它们是独立的定时器
- 中断控制
  - **16** 个中断源, 4 级优先级
  - **3** 个带滤波器的外部中断 nINT0、nINT1 和 nINT2
  - 所有的外部中断支持高/低或上升/下降沿触发
- **MG82F6D17** 共有 **9/11** 个定时器
  - RTC 定时器和 WDT 定时器
  - 定时器 0、定时器 1、定时器 2 和定时器 3
  - PCA0, 可编程计数器阵列 0
  - S0 BRG 和 S1 BRG
  - 如果定时器 2/3 用于分立模式, 则共有 **11** 个定时器
- **4** 个 16-位定时/计数, 定时器 0、定时器 1、定时器 2 和定时器 3
  - X12 模式和时钟输出功能
  - 所有定时器的同步运行使能 (具有同样的停止和重载功能)
  - 定时器 2/3 有新的 5 个操作模式, 它们有着 8 个时钟源和 8 个捕捉源
  - 定时器 2/3 可以分立位两个 8 位定时器
  - 时钟输出(CCO)在 T2CKO 和 T3CKO
  - 所有定时器支持 PWM 模式
- **1** 个可编程 16 位计数/定时阵列(PCA0)有着 **8** 个 CCP 模块
  - PCA0 有 6 个 CCP(捕获/比较/PWM)模块和 2 个 CP(比较/PWM)模块
  - 可重载 16 位基准计数器支持可变长度的 PWM
  - 从片内 CKM 可获得高达 **144MHz** 的时钟来源

- 捕获模式，16 位软件定时器模式和高速输出模式
- 缓冲捕获模式可以监控窄脉冲输入
- 8/10/12/16 位可调 PWM 模式，可被配置成：
  - \* 最高 8 通道无缓冲 10/12/16 位 PWM，或
  - \* 最高 8 通道带缓冲 2~8 位 PWM，或
  - \* 最高 4 通道带缓冲 9~16 位 PWM
- PCA0 PWM 模式 0~5 具有死区控制，中止控制和中心对齐选择
- 8 个键盘中断
- 12 位单端 ADC
  - 可编程转换率高达 800Ksps
  - 8 个外部输入通道和 1 个内部输入通道(IVR/1.4V)
  - 支持 ADC 结果的窗口侦测功能
  - 支持通道扫描模式
- 增强型 UART (S0)
  - 帧错误侦测
  - 自动地址识别
  - 最大波特率可达 3.6864MHz/6MHz
  - 模式 4 支持 SPI 主机，SPICLK 速率可达 12MHz
  - 内置波特率发生器(S0BRG)支持不同波特率的 TX 或 RX
  - 模式 5 支持具有自动波特率的 LIN 总线协议
  - S0BRG 在定时器模式级联定时器 0/1 具有 16/24 位的定时器/计数器
- 第二 UART (S1)
  - 专用波特率发生器(S1BRG)可与 S0 共享或设置为一个 8 位定时器
  - 最大波特率可达 1.8432/3.0MHz
  - 模式 4 支持 SPI 主机，SPICLK 速率可达 12MHz
  - S1BRG 在定时器模式级联定时器 0/1 具有 16/24 位的定时器/计数器
- 1 个主/从 SPI 串行接口
  - SPI 主机模式下 SPICLK 速率可达 24MHz
  - SPI 从机模式下 SPICLK 速率可达 12MHz
  - 8 位数据传送
  - 高达 3 个 SPI 主机(包括串口 S0/S1 模式 4)
  - 在 SPI 从机模式下支持菊花链功能
- 2 个主/从两线串行接口：TWI0/ I2C0 和 STWI (SI2C)
  - 1 个主/从硬件引擎：TWI0/ I2C0
  - TWI0/I2C0 主机模式可达 1MHz 和 TWI0 从机模式可达 400KHz
  - 1 个软件 TWI/I2C、STWI/SI2C、开始/停止串行信号侦测(SID)
- 可编程看门狗定时器(WDT)·时钟来源为 ILRCO 或 SYSCLK/12
  - 通过 CPU 或上电一次性使能
  - WDT 溢出可中断 CPU 或复位 CPU
  - 掉电模式(watch 模式)下支持看门狗(WDT)功能，用于自动唤醒功能
- 实时时钟模块·时钟源来自 ILRCO、WDTPS、WDTOF、SYSCLK 或 SYSCLK/12
  - 可编程中断周期从微秒到分钟唤醒
  - 21-位长系统定时器

- 蜂鸣器功能
- 通用逻辑(GPL/CRC)
  - 位序颠倒功能
  - 16 位 CRC 引擎 (CCITT-16 多项式)
  - 支持 flash 容量的自动 CRC
  - 可编程 CRC 的初始种子功能
- 片上调试接口(OCD)
  - MG82F6D17AS8 SOP8 不支持 OCD
- 在 20 脚封装中最大 17 个通用输入输出(GPIO)
  - P3 可以设置成准双向口模式, 推挽输出模式, 开漏集输出模式和仅输入模式
  - P0、P1、P2、P4 和 P6 可以设置为推挽输出模式, 开漏集输出模式
  - P4.7 共用 RST
  - 可编程通用输入输出(GPIO)的驱动力
  - 每一个脚具有片内上拉使能
- 时钟源
  - 内部 12MHz/11.059MHz 振荡器(IHRCO): 工厂校对到±1%, 典型值
  - 内部低功耗 32KHz RC 振荡器(ILRCO)
  - 外部时钟输入(ECKI)在 P6.0, 可达到 25MHz
  - 内部 RC 振荡输出在 P6.0
  - 片内时钟倍频器(CKM)可提供高速时钟源(144 MHz)
- 两个低电压监测
  - BOD0: 监测 1.7V
  - BOD1: 选择监测电压为 4.2V/3.7V/2.4V/2.0V
  - 中断 CPU 或复位 CPU
  - (BOD1)在掉电模式下唤醒 CPU
- 多种功耗模式: 掉电模式、空闲模式、慢频模式、副频模式、RTC 模式、watch 模式和 monitor 模式
  - 所有的中断能唤醒空闲(IDLE)模式
  - 16 只引脚的 12(13)个中断源能唤醒掉电模式
  - 慢频模式和副频模式支持低速 MCU 运转
  - RTC 模式在掉电模式下支持实时时钟(RTC)恢复 CPU
  - Watch 模式在掉电模式下支持看门狗(WDT)恢复 CPU
  - Monitor 模式在掉电模式下支持 BOD1 恢复 CPU
- 工作电压范围: 1.8V – 5.5V
  - flash 写操作(ISP/IAP/ICP)的最低电压为 1.8V
- 工作频率范围: 36MHz(最高)
  - 外部时钟输入模式, 0–12MHz 在 2.0V–5.5V 和 0–25MHz 在 2.4V–5.5V
  - CPU 工作频率可达 12MHz 在 1.8V–5.5V 和 25MHz 在 2.2V–5.5V
  - 片内时钟倍频器(CKM)在 2.7V–5.5V 时 CPU 工作频率可达 36MHz
- 16 字节唯一 ID 码
- 工作温度
  - 工业级(-40°C 到+105°C)\*
- 封装类型

- SOP8 (150 mil): MG82F6D1AS8 (16K)
- SSOP20 (150 mil): MG82F6D17AL20 (16K)
- TSSOP20 (173 mil): MG82F6D17AT20 (16K)
- QFN20 (3 x 3 x 0.55mm): MG82F6D17AZ20 (16K)

\*: 抽样检测

## 目录表

特性.....	3
目录表	7
图列表	14
表列表	19
1. 概述.....	21
2. 方框图.....	22
3. 特殊功能寄存器.....	23
3.1. SFR 图(页 0~F).....	23
3.2. SFR 位分配(页 0~F).....	25
3.3. 辅助 SFR 图(P 页).....	29
3.4. 辅助特殊功能寄存器位分配(P 页).....	30
4. 引脚结构.....	31
4.1. 封装指南.....	31
4.2. 引脚描述.....	32
4.3. 功能复用.....	34
5. 8051 CPU 功能描述.....	40
5.1. CPU 寄存器.....	40
5.2. CPU 时序.....	41
5.3. CPU 寻址模式.....	42
6. 存储器组织.....	43
6.1. 片内程序存储器(Flash).....	43
6.2. 片内数据存储器 RAM.....	44
6.3. 片内扩展 RAM(XRAM).....	46
6.4. 片外扩展数据存储器访问.....	46
6.5. 关于 C51 编译器的声明标识符.....	46
7. 外部数据存储器(XRAM)访问.....	47
7.1. MOVX 在 16 位地址的双数据指针寄存器(DPTR)应用.....	47
7.2. MOVX 在有 XRPS 的 8 位地址应用.....	49
8. 直接存储器访问控制器 (DMA).....	50
8.1. DMA 结构.....	51
8.2. DMA 操作.....	52
8.2.1. DMA 传输类型.....	52
8.2.2. DMA 传输模式.....	53
8.2.3. 传输计数和地址指针.....	53
8.2.4. 启动一个 DMA 传输.....	53
8.2.5. 暂停或停止 DMA 传输.....	54
8.2.6. DMA 中断.....	54
8.2.7. DMA 循环模式.....	54
8.2.8. DMA 的错误处理.....	54
8.2.9. 数据拷贝到 CRC16.....	55
8.2.10. 定时器 5 和定时器 6.....	55
8.3. DMA 寄存器.....	57
8.4. 定时器 5 寄存器.....	58

8.5.	定时器 6 寄存器.....	59
9.	系统时钟.....	61
9.1.	时钟结构.....	62
9.2.	时钟源切换.....	63
9.3.	片内 CKM (PLL).....	63
9.4.	时钟来源 CKM 下的唤醒.....	63
9.5.	时钟寄存器.....	64
10.	看门狗定时器(WDT).....	67
10.1.	WDT 结构.....	67
10.2.	WDT 在空闲和掉电模式期间.....	67
10.3.	WDT 寄存器.....	68
10.4.	WDT 硬件选项.....	70
11.	实时时钟(RTC)/系统时钟.....	71
11.1.	RTC 寄存器.....	72
12.	系统复位.....	74
12.1.	复位源.....	74
12.2.	上电复位.....	75
12.3.	外部复位.....	75
12.4.	软件复位.....	75
12.5.	低电压监测复位.....	76
12.6.	WDT 复位.....	78
12.7.	非法地址复位.....	78
13.	电源管理.....	79
13.1.	低电压监测器.....	79
13.2.	省电模式.....	80
13.2.1.	慢频模式.....	80
13.2.2.	副频模式.....	80
13.2.3.	RTC 模式.....	80
13.2.4.	Watch 模式.....	80
13.2.5.	Monitor 模式.....	80
13.2.6.	空闲模式.....	80
13.2.7.	掉电模式.....	80
13.2.8.	中断唤醒掉电模式.....	82
13.2.9.	复位唤醒掉电模式.....	82
13.2.10.	KBI 键盘唤醒掉电模式.....	82
13.3.	电源控制寄存器.....	83
14.	I/O 口配置.....	85
14.1.	IO 结构.....	85
14.1.1.	端口 3 准双向口结构.....	85
14.1.2.	端口 3 推挽输出结构.....	86
14.1.3.	端口 3 仅输入(高阻抗输入)结构.....	86
14.1.4.	端口 3 开漏输出结构.....	87
14.1.5.	通用仅模拟输入结构.....	87
14.1.6.	带上拉电阻的通用开漏输出.....	88
14.1.7.	通用开漏输出结构.....	88
14.1.8.	通用端口的数字输入结构.....	88
14.1.9.	通用推挽输出结构.....	89



14.1.10.	端口引脚输出驱动力选择 .....	89
14.1.11.	端口引脚输出快速驱动选择 .....	89
14.2.	I/O 口寄存器 .....	90
14.2.1.	端口 1 寄存器 .....	90
14.2.2.	端口 2 寄存器 .....	91
14.2.3.	端口 3 寄存器 .....	91
14.2.4.	端口 4 寄存器 .....	92
14.2.5.	端口 6 寄存器 .....	93
14.2.6.	端口输出驱动力控制寄存器 .....	93
14.2.7.	端口输出快速驱动控制寄存器 .....	94
15.	中断 .....	96
15.1.	中断结构 .....	96
15.2.	中断源 .....	99
15.3.	中断使能 .....	101
15.4.	中断优先级 .....	102
15.5.	中断处理 .....	102
15.6.	nINTx 输入源选择和输入滤波器 (x=0~2) .....	103
15.7.	中断寄存器 .....	104
16.	定时器/计数器 .....	112
16.1.	定时器 0 和定时器 1 .....	112
16.1.1.	定时器 0/1 模式 0 .....	112
16.1.2.	定时器 0/1 模式 1 .....	114
16.1.3.	定时器 0/1 模式 2 .....	115
16.1.4.	定时器 0/1 模式 3 .....	116
16.1.5.	定时器 0/1 可编程时钟输出 .....	117
16.1.6.	定时器 0/1 寄存器 .....	119
16.2.	定时器 2 .....	123
16.2.1.	定时器 2 模式 0(自动重载和外部中断) .....	123
16.2.2.	定时器 2 模式 1(带外部中断的自动重载) .....	124
16.2.3.	定时器 2 模式 2(捕捉) .....	125
16.2.4.	定时器 2 模式 3(捕捉带自动清零) .....	126
16.2.5.	分立定时器 2 模式 0 (自动重载和外部中断) .....	127
16.2.6.	分立定时器 2 模式 1 (自动重载和外部中断) .....	128
16.2.7.	分立定时器 2 模式 2 (捕捉) .....	129
16.2.8.	分立定时器 2 模式 3 (捕捉带自动清零) .....	130
16.2.9.	分立定时器 2 模式 4 (8 位 PWM 模式) .....	131
16.2.10.	波特率发生器模式(BRG) .....	132
16.2.11.	定时器 2 可编程时钟输出 .....	135
16.2.12.	定时器 2 寄存器 .....	137
16.3.	定时器 3 .....	141
16.3.1.	定时器 3 模式 0(自动重载和外部中断) .....	141
16.3.2.	定时器 3 模式 1(带外部中断的自动重载) .....	142
16.3.3.	定时器 3 模式 2(捕捉) .....	143
16.3.4.	定时器 3 模式 3(捕捉带自动清零) .....	144
16.3.5.	分立定时器 3 模式 0 (自动重载和外部中断) .....	145
16.3.6.	分立定时器 3 模式 1(带外部中断的自动重载) .....	146
16.3.7.	分立定时器 3 模式 2(捕捉) .....	147
16.3.8.	分立定时器 3 模式 3 (捕捉带自动清零) .....	148
16.3.9.	分立定时器 3 模式 4 (8-位 PWM 模式) .....	149
16.3.10.	定时器 3 可编程时钟输出 .....	150
16.3.11.	定时器 3 寄存器 .....	152

16.4.	定时器全局控制 .....	155
16.4.1.	所有定时器运行的全局使能 .....	155
16.4.2.	所有定时器重载的全局使能 .....	155
16.4.3.	所有定时器停止的全局使能 .....	156
17.	可编程计数器阵列(PCAO) .....	157
17.1.	PCA 概述 .....	157
17.2.	PCA 定时器/计数器 .....	158
17.3.	比较/捕捉模块 .....	162
17.4.	PCA 操作模式 .....	165
17.4.1.	捕获模式 .....	166
17.4.2.	缓冲捕捉模式 .....	167
17.4.3.	16 位软件定时器模式(比较模式) .....	168
17.4.4.	高速输出模式(比较输出模式) .....	169
17.4.5.	缓冲 8 位 PWM 模式 .....	170
17.4.6.	无缓冲 10/12/16 位 PWM 模式 .....	171
17.4.7.	缓冲 10/12/16 位 PWM 模式 .....	172
17.4.8.	COPM 模式 .....	173
17.4.9.	缓冲 COPM 模式 .....	174
17.4.10.	FIFO 数据模式 .....	175
17.4.11.	增强型 PWM 控制 .....	176
17.4.12.	PCA 模块输出控制 .....	179
17.4.13.	可变分辨率的 PWM 中心对齐 .....	184
18.	串口 0 (UART0) .....	185
18.1.	串口 0 模式 0 .....	186
18.2.	串口 0 模式 1 .....	188
18.3.	串口 0 模式 2 和模式 3 .....	189
18.4.	帧错误侦测 .....	189
18.5.	多处理器通讯 .....	190
18.6.	自动地址识别 .....	190
18.7.	波特率设置 .....	192
18.7.1.	串口 0(S0)的波特率选择 .....	192
18.7.2.	模式 0 波特率 .....	192
18.7.3.	模式 2 波特率 .....	193
18.7.4.	模式 1 和 3 波特率 .....	194
18.7.4.1.	使用定时器 1 作为波特率发生器 .....	194
18.7.4.2.	使用定时器 2 作为波特率发生器 .....	201
18.7.4.3.	使用串口 0 波特率定时器作为波特率发生器(S0BRG) .....	207
18.7.4.4.	使用串口 1(S1)波特率定时器作为波特率发生器 .....	207
18.8.	串行口 0 模式 4 (SPI 主机) .....	208
18.9.	串口 0 寄存器 .....	210
18.10.	串口 0 增强型功能 .....	214
18.10.1.	S0 波特率发生器(S0BRG) .....	215
18.10.2.	串口 0(S0)的独立波特率发生器(S0BRG) .....	215
18.10.3.	S0 增强模式 .....	216
18.10.4.	S0 LIN 总线寄存器 .....	217
18.10.5.	S0 当做 8 位定时器模式 .....	218
18.10.6.	S0 当做 16 位定时器模式 .....	218
18.10.7.	S0BRG 可编程时钟输出 .....	219
19.	串口 1 (UART1) .....	220
19.1.	串口 1 波特率发生器(S1BRG) .....	220

19.2.	串口 1 波特率设定 .....	221
19.2.1.	模式 0 波特率 .....	221
19.2.2.	模式 2 波特率 .....	221
19.2.3.	模式 1 和 3 波特率 .....	222
19.3.	串口 1 模式 4(SPI 主机) .....	226
19.4.	S1BRG8 位定时器模式 .....	228
19.5.	S1BRG16 位定时器模式 .....	228
19.6.	S1BRT 可编程时钟输出 .....	229
19.7.	串口 0(S0)的波特率定时器来自串口 1(S1) .....	230
19.8.	串口 1 寄存器 .....	231
20.	串行外设接口(SPI) .....	235
20.1.	典型 SPI 配置 .....	236
20.1.1.	单主机和单从机 .....	236
20.1.2.	双设备，既是主机也是从机 .....	236
20.1.3.	单主机和多从机 .....	236
20.2.	SPI 配置 .....	237
20.2.1.	一个从机的补充注意事项 .....	237
20.2.2.	一个主机的补充注意事项 .....	237
20.2.3.	nSS 引脚模式改变 .....	237
20.2.4.	发送保持寄存器满标志 .....	238
20.2.5.	写冲突 .....	238
20.2.6.	SPI 时钟率选择 .....	238
20.3.	数据模式 .....	239
20.4.	菊花链连接 .....	241
20.4.1.	设置菊花链 .....	241
20.5.	SPI 寄存器 .....	242
21.	双线串行接口(TWI0/ I2C0) .....	245
21.1.	操作模式 .....	246
21.1.1.	主机发送模式 .....	246
21.1.2.	主机接收模式 .....	246
21.1.3.	从机发送模式 .....	247
21.1.4.	从机接收模式 .....	247
21.2.	混合状态 .....	248
21.3.	使用 TWI/ I2C .....	248
21.4.	TWI0/ I2C0 寄存器 .....	254
22.	串行接口侦测(STWI/SI2C) .....	258
22.1.	SID 结构 .....	258
22.2.	SID 寄存器 .....	259
23.	蜂鸣器 .....	260
23.1.	蜂鸣器寄存器 .....	260
24.	键盘中断(KBI) .....	261
24.1.	KBI 结构 .....	261
24.2.	KBI 寄存器 .....	262
25.	通用逻辑(GPL-CRC) .....	264
25.1.	GPL-CRC 结构 .....	264
25.2.	GPL-BOREV 结构 .....	265
25.3.	GPL 寄存器 .....	265

26.	12 位 ADC .....	267
26.1.	ADC 结构.....	267
26.2.	ADC 操作.....	268
26.2.1.	ADC 输入通道.....	268
26.2.2.	ADC 内部电压参照.....	268
26.2.3.	开启一个转换 .....	268
26.2.4.	ADC 转换率.....	269
26.2.5.	ADC 中断 .....	270
26.2.6.	ADC 窗口侦测.....	271
26.2.7.	ADC 通道扫描模式.....	272
26.2.8.	DMA 传输 ADC 数据 .....	272
26.2.9.	I/O 端口引脚用于 ADC 功能.....	273
26.2.10.	空闲和掉电模式.....	273
26.2.11.	如何提升 ADC 的精确度 .....	273
26.3.	ADC 寄存器 .....	274
27.	内部参考电压(IVR, 1.4V) .....	280
27.1.	IVR (1.4V)结构 .....	280
27.2.	IVR 寄存器.....	280
27.3.	如何读取 IVR(1.4V) ADC 预存值 .....	281
28.	ISP 和 IAP .....	282
28.1.	MG82F6D17Flash 存储器配置 .....	282
28.2.	MG82F6D17Flash 在 ISP/IAP 上的访问.....	283
28.2.1.	ISP/IAP Flash 页擦除模式 .....	284
28.2.2.	ISP/IAP Flash 字节编程模式.....	286
28.2.3.	ISP/IAP Flash 读模式.....	288
28.3.	ISP 操作 .....	290
28.3.1.	硬件启动 ISP 方法.....	290
28.3.2.	软件启动 ISP 方法.....	290
28.3.3.	ISP 注意事项.....	291
28.4.	在应用编程(IAP) .....	292
28.4.1.	IAP-存储器边界/范围.....	292
28.4.2.	IAP-存储空间更新数据.....	292
28.4.3.	IAP 注意事项.....	293
28.5.	ISP/IAP 寄存器 .....	294
28.5.1.	ISP/IAP 示例代码 .....	296
29.	P 页 SFR 访问 .....	297
30.	辅助特殊功能寄存器 .....	302
31.	硬件选项.....	310
32.	应用说明.....	312
32.1.	电源电路.....	312
32.2.	复位电路.....	312
32.3.	ICP 和 OCD 接口电路.....	313
32.4.	在芯片编程功能 .....	314
32.5.	在线调试功能.....	315
33.	电气特性.....	316
33.1.	最大绝对额定值 .....	316
33.2.	直流特性.....	317

---

33.3.	外部复位特性.....	318
33.4.	IHRCO 特性.....	319
33.5.	ILRCO 特性.....	319
33.6.	CKM 特性.....	319
33.7.	Flash 特性.....	319
33.8.	ADC 特性.....	320
33.9.	IVR 特性.....	321
33.10.	串行接口时序特性.....	321
33.11.	SPI 时序特性.....	322
34.	指令集.....	324
35.	封装尺寸.....	327
35.1.	SSOP-20(150 mil)封装尺寸.....	327
35.2.	TSSOP-20(173 mil) 封装尺寸.....	328
35.3.	QFN-20 (3x3x0.55mm)封装尺寸.....	329
35.4.	SOP-8 (150mil) 封装尺寸.....	330
36.	版本历史.....	331
37.	免责声明.....	332

## 图列表

图 2-1. 方框图 .....	22
图 4-1. SSOP20 顶视图 .....	31
图 4-2. TSSOP20 顶视图 .....	31
图 4-3. QFN20 顶视图.....	31
图 4-4. SOP8 顶视图.....	31
图 6-1.程序存储器 .....	43
图 6-2.数据存储器 .....	44
图 6-3.内部 RAM 的低 128 字节.....	45
图 6-4.特殊功能寄存器 SFR 空间 .....	45
图 7-1. 双 DPTR 结构.....	47
图 7-2. XRPS 结构 .....	49
图 8-1. DMA 传送方框图 .....	50
图 8-2. DMA 结构.....	51
图 8-3. DMA 中断.....	54
图 8-4.定时器 5 结构 .....	55
图 8-5.定时器 6 结构 .....	56
图 9-1. 系统时钟.....	62
图 10-1.看门狗定时器 .....	67
图 11-1. 实时时钟计数器 .....	71
图 12-1.系统复位源.....	74
图 12-2. BOD1 复位流程.....	76
图 12-3. 使用软件设置 BOD1 件测电压与复位流程 .....	77
图 13-1.低电压监测器 0/1 .....	79
图 13-2.掉电模式唤醒结构 .....	81
图 14-1.端口 3 准双向口结构 .....	86
图 14-2.端口 3 推挽输出结构 .....	86
图 14-3.端口 3 仅输入 .....	86
图 14-4.端口 3 开漏输出 .....	87
图 14-5.通用仅模拟输入.....	87
图 14-6.带上拉电阻的通用开漏输出.....	88
图 14-7.通用开漏输出 .....	88
图 14-8.通用推挽输出 .....	89
图 15-1.中断系统.....	98
图 15-2. 系统标志中断结构 .....	100
图 15-3.nINT0~2 端口引脚选择结构 .....	103
图 16-1. 定时器 0 模式 0 结构.....	112
图 16-2.定时器 1 模式 0 结构 .....	113

图 16-3. 定时器 0 模式 1 结构.....	114
图 16-4. 定时器 1 模式 1 结构 .....	114
图 16-5. 定时器 0 模式 2 结构 .....	115
图 16-6. 定时器 1 模式 2 结构 .....	115
图 16-7. 定时器 0 模式 3 结构.....	116
图 16-8. 定时器 0 时钟输出公式.....	117
图 16-9. 定时器 1 时钟输出公式.....	117
图 16-10. 定时器 0 时钟输出模式.....	117
图 16-11. 定时器 1 时钟输出模式 .....	118
图 16-12. 定时器 2 模式 0 结构(自动重载和外部中断模式).....	123
图 16-13. 定时器 2 模式 1 结构(带外部中断的自动重载模式) .....	124
图 16-14. 定时器 2 模式 2 结构(捕捉模式) .....	125
图 16-15. 定时器 2 模式 3 结构(捕捉带自动清零 TL2 和 TH2) .....	126
图 16-16. 分立定时器 2 模式 0 结构(自动重载和外部中断) .....	127
图 16-17. 分立定时器 2 模式 1 结构(自动重载和外部中断) .....	128
图 16-18. 分立定时器 2 模式 2 结构(捕捉) .....	129
图 16-19. 分立定时器 2 模式 3 结构(捕捉带自动清零 TH2).....	130
图 16-20. 分立定时器 2 模式 4 结构(8 位 PWM 模式).....	131
图 16-21. 定时器 2 波特率发生器模式.....	133
图 16-22. 分立定时器 2 波特率发生器模式 .....	134
图 16-23. 定时器 2 时钟输出频率计算公式 .....	135
图 16-24. 定时器 2 时钟输出模式.....	135
图 16-25. 分立定时器 2 时钟输出公式.....	136
图 16-26. 分立定时器 2 时钟输出模式.....	136
图 16-27. 定时器 3 模式 0 结构(自动重载和外部中断模式).....	141
图 16-28. 定时器 3 模式 1 结构(带外部中断的自动重载模式).....	142
图 16-29. 定时器 3 模式 2 结构(捕捉模式) .....	143
图 16-30. 定时器 3 模式 3 结构(捕捉带自动清零 TL3 和 TH3) .....	144
图 16-31. 分立定时器 3 模式 0 结构(自动重载和外部中断) .....	145
图 16-32. 分立定时器 3 模式 1 结构(带外部中断的自动重载).....	146
图 16-33. 分立定时器 3 模式 2 结构(捕捉) .....	147
图 16-34. 分立定时器 3 模式 3 结构(捕捉带自动清零 TH3).....	148
图 16-35. 分立定时器 3 模式 4 结构(8 位 PWM 模式).....	149
图 16-36. 定时器 3 时钟输出频率计算公式 .....	150
图 16-37. 定时器 3 时钟输出模式.....	150
图 16-38. 分立定时器 3 时钟输出公式.....	150
图 16-39. 分立定时器 3 时钟输出模式.....	151
图 17-1. PCA 方框图.....	157
图 17-2. PCA 定时器/计数器 .....	158

图 17-3. PCA 中断系统 .....	160
图 17-4. PCA 捕捉模式 .....	166
图 17-5. PCA 缓冲捕捉模式(BME <sub>n</sub> =1, n= 0、2、4) .....	167
图 17-6. PCA 缓冲捕捉模式波形.....	167
图 17-7. PCA 软件定时器模式 .....	168
图 17-8. PCA 高速输出模式.....	169
图 17-9. PCA 缓冲 8 位 PWM 模式.....	170
图 17-10. PCA 无缓冲 10/12/16 位 PWM 模式 .....	171
图 17-11. PCA 缓冲 10/12/16 位 PWM 模式 (带死区时间控制).....	172
图 17-12. PCA COPM 模式.....	173
图 17-13. PCA 缓冲 COPM 模式.....	174
图 17-14. PCA 通道作为 FIFO 数据模式.....	175
图 17-15. PWM 带死区时间控制的波形 .....	176
图 17-16. 边沿对齐和中心对齐的 PWM 波形 .....	177
图 17-17. PWM 中止控制的锁存模式波形 .....	178
图 17-18. PWM 中止控制的逐周期模式波形.....	178
图 17-19. PCA PWM 中止控制源.....	179
图 17-20. PCA 模块输出控制.....	180
图 17-21.可变分辨率的 PWM 中心对齐.....	184
图 18-1.模式 1 数据帧 .....	185
图 18-2.模式 2, 3 数据帧 .....	185
图 18-3.串口 0 模式 0.....	186
图 18-4.模式 0 发送波形 .....	187
图 18-5.模式 0 接收波形 .....	187
图 18-6.串口模式 1、2、3 .....	188
图 18-7.UART0 帧错误侦测 .....	189
图 18-8. UART0 多处理器通讯.....	190
图 18-9.自动地址识别 .....	191
图 18-10. UART0 的波特率源.....	192
图 18-11.串口 0 模式 4, 单主机和单从机架构(n = 0) .....	208
图 18-12.串口 0 模式 4, 单主机和多从机架构(n = 0).....	208
图 18-13.串口 0 模式 4 发送波形(n=0).....	209
图 18-14. S0BRG 结构.....	215
图 18-15. S0 波特率选择.....	215
图 18-16. S0 的 8 位定时器模式.....	218
图 18-17. S0 的 16 位定时器模式.....	218
图 18-18. S0BRG 时钟输出(S0BRG 在 8 位定时器模式).....	219
图 18-19. S0BRG 时钟输出 (S0BRG 当作 UART 模式).....	219
图 19-1. S1BRG 结构(S1TME=0).....	220



图 19-2. 串口 1 模式 4, 单主机和单从机架构( $n = 1$ )	226
图 19-3. 串口 1 模式 4, 单主机和多从机架构( $n = 1$ )	226
图 19-4. 串口 1 模式 4 传送波形( $n = 1$ )	227
图 19-5. S1BRG 8 位定时器模式结构( $S1TME=1$ )	228
图 19-6. S1BRG 16 位定时器模式结构( $S1TME=1$ )	228
图 19-7. S1BRG 时钟输出( $S1BRG8$ 位定时器模式)	229
图 19-8. S1BRG 时钟输出( $S1BRGUART$ 模式)	229
图 19-9. UART0 额外波特率源	230
图 20-1. SPI 方框图	235
图 20-2. SPI 单主机和单从机结构	236
图 20-3. SPI 双设备结构, 既是主机也是从机	236
图 20-4. SPI 单主机和多从机结构	236
图 20-5. SPI 在 $CPHA=0$ 时从机传送格式	239
图 20-6. SPI 在 $CPHA=1$ 时从机传送格式	239
图 20-7. SPI 在 $CPHA=0$ 时主机传送格式	240
图 20-8. SPI 在 $CPHA=1$ 时主机传送格式	240
图 20-9. SPI 菊花链连接结构	241
图 21-1. TWI/ I2C 总线互联框图	245
图 21-2. TWI/ I2C 方框图	245
图 22-1. 串行接口侦测结构	258
图 23-1. 蜂鸣器发生器	260
图 24-1. 键盘中断(KBI)结构	261
图 25-1. CRC 结构	264
图 25-2. BOREV 结构	265
图 26-1. ADC 方框图	267
图 26-2. ADC 中断	270
图 26-3. ADC 转换时序	270
图 26-4. ADC 窗口侦测	271
图 27-1. IVR 图解	280
图 28-1. MG82F6D17 Flash 存储器配置	282
图 28-2. ISP/IAP 页擦除流程	284
图 28-3. ISP/IAP 页擦除操作的示例代码	285
图 28-4. ISP/IAP 字节编程流程	286
图 28-5. ISP/IAP 字节编程的示例代码	287
图 28-6. ISP/IAP 字节读流程	288
图 28-7. ISP/IAP 字节读取的范例代码	289
图 28-8. ISP 示例代码	296
图 32-1. 电源电路	312
图 32-2. 复位电路	312

图 32-3. ICP 和 OCD 接口电路.....	313
图 32-4. 经 ICP 的独立编程.....	314
图 32-5. ICE 功能的系统框图.....	315
图 33-1. 移位寄存器模式时序波形.....	321
图 33-2. CPHA=0 时 SPI 主机传送波形.....	322
图 33-3. CPHA=1 时 SPI 主机传送波形.....	322
图 33-4. CPHA=0 时 SPI 从机传送波形.....	323
图 33-5. CPHA=1 时 SPI 从机传送波形.....	323
图 35-1. SSOP-20 (150 mil) 封装尺寸.....	327
图 35-2. TSSOP-20 6.5 x 4.4mm, 0.65mm 封装尺寸.....	328
图 35-3. QFN-20 (3x3x 0.55mm)封装尺寸.....	329
图 35-4. SOP-8 (150 mil) 封装尺寸.....	330

## 表列表

表 3-1. SFR 位分配(页 0~F).....	25
表 3-2. 辅助 SFR 图(P 页).....	29
表 3-3. 辅助 SFR 位分配(P 页).....	30
表 4-1. 引脚描述.....	32
表 8-1. DMA 数据路径选择.....	52
表 14-1. 可用 I/O 引脚数量.....	85
表 14-2. 端口 3 配置设定.....	90
表 14-3. 通用端口配置设定.....	90
表 15-1. 中断源.....	96
表 15-2. 中断源标志.....	99
表 15-3. 中断使能.....	101
表 15-4. 中断优先级.....	102
表 17-1. PCA 模块模式.....	165
表 18-1. SMOD2 在模式 2 中的应用标准.....	193
表 18-2. 在 $F_{SYSCLK}=11.0592\text{MHz}$ 时串口 0(S0)模式 2 波特率.....	193
表 18-3. 在 $F_{SYSCLK}=12.00\text{MHz}$ 时串口 0(S0)模式 2 波特率.....	193
表 18-4. SMOD2 在模式 1 和 3 使用定时器 1 的应用标准.....	194
表 18-5. 在 $F_{SYSCLK}=11.0592\text{MHz}$ 时定时器 1 产生的常用波特率.....	194
表 18-6. 在 $F_{SYSCLK}=11.0592\text{MHz}$ 时定时器 1 产生的高波特率.....	195
表 18-7. 在 $F_{SYSCLK}=22.1184\text{MHz}$ 时定时器 1 产生的常用波特率.....	195
表 18-8. 在 $F_{SYSCLK}=22.1184\text{MHz}$ 时定时器 1 产生的高波特率.....	195
表 18-9. 在 $F_{SYSCLK}=12.0\text{MHz}$ 时定时器 1 产生的常用波特率.....	196
表 18-10. 在 $F_{SYSCLK}=12.0\text{MHz}$ 时定时器 1 产生的高波特率.....	196
表 18-11. 在 $F_{SYSCLK}=24.0\text{MHz}$ 时定时器 1 产生的常用波特率.....	196
表 18-12. 在 $F_{SYSCLK}=24.0\text{MHz}$ 时定时器 1 产生的高波特率.....	197
表 18-13. 在 $F_{SYSCLK}=29.4912\text{MHz}$ 时定时器 1 产生的常用波特率.....	197
表 18-14. 在 $F_{SYSCLK}=29.4912\text{MHz}$ 时定时器 1 产生的高波特率.....	197
表 18-15. 在 $F_{SYSCLK}=44.2368\text{MHz}$ 时定时器 1 产生的常用波特率.....	198
表 18-16. 在 $F_{SYSCLK}=44.2368\text{MHz}$ 时定时器 1 产生的高波特率.....	198
表 18-17. 在 $F_{SYSCLK}=32\text{MHz}$ 时定时器 1 产生的常用波特率.....	199
表 18-18. 在 $F_{SYSCLK}=32\text{MHz}$ 时定时器 1 产生的高波特率.....	199
表 18-19. 在 $F_{SYSCLK}=48.0\text{MHz}$ 时定时器 1 产生的常用波特率.....	200
表 18-20. 在 $F_{SYSCLK}=48.0\text{MHz}$ 时定时器 1 产生的高波特率.....	200
表 18-21. SMOD2 在模式 1 和 3 使用定时器 2 的应用标准.....	201
表 18-22. 在 $F_{SYSCLK}=11.0592\text{MHz}$ 时定时器 2 产生的常用波特率.....	201
表 18-23. 在 $F_{SYSCLK}=11.0592\text{MHz}$ 时定时器 2 产生的高波特率.....	202
表 18-24. 在 $F_{SYSCLK}=22.1184\text{MHz}$ 时定时器 2 产生的常用波特率.....	202

表 18-25.在 $F_{\text{SYSCLK}}=22.1184\text{MHz}$ 时定时器 2 产生的高波特率 .....	202
表 18-26.在 $F_{\text{SYSCLK}}=12.0\text{MHz}$ 时定时器 2 产生的常用波特率 .....	203
表 18-27.在 $F_{\text{SYSCLK}}=12.0\text{MHz}$ 时定时器 2 产生的高波特率 .....	203
表 18-28.在 $F_{\text{SYSCLK}}=24.0\text{MHz}$ 时定时器 2 产生的常用波特率 .....	203
表 18-29.在 $F_{\text{SYSCLK}}=24.0\text{MHz}$ 时定时器 2 产生的高波特率 .....	204
表 18-30.在 $F_{\text{SYSCLK}}=29.4912\text{MHz}$ 时定时器 2 产生的常用波特率 .....	204
表 18-31.在 $F_{\text{SYSCLK}}=29.4912\text{MHz}$ 时定时器 2 产生的高波特率 .....	204
表 18-32.在 $F_{\text{SYSCLK}}=44.2368\text{MHz}$ 时定时器 2 产生的常用波特率 .....	205
表 18-33.在 $F_{\text{SYSCLK}}=44.2368\text{MHz}$ 时定时器 2 产生的高波特率 .....	205
表 18-34.在 $F_{\text{SYSCLK}}=32\text{MHz}$ 时定时器 2 产生的常用波特率 .....	206
表 18-35.在 $F_{\text{SYSCLK}}=32\text{MHz}$ 时定时器 2 产生的高波特率 .....	206
表 18-36.在 $F_{\text{SYSCLK}}=48.0\text{MHz}$ 时定时器 2 产生的常用波特率 .....	206
表 18-37.在 $F_{\text{SYSCLK}}=48.0\text{MHz}$ 时定时器 2 产生的高波特率 .....	207
表 18-38. 串口 0 模式选择 .....	208
表 18-39.串口 0 模式 4 的 SPI 模式配置 .....	209
表 19-1.在 $F_{\text{SYSCLK}}=11.0592\text{MHz}$ 时串口 1(S1)模式 2 波特率 .....	221
表 19-2.在 $F_{\text{SYSCLK}}=12.00\text{MHz}$ 时串口 1(S1)模式 2 波特率 .....	221
表 19-3.在 $F_{\text{SYSCLK}}=11.0592\text{MHz}$ 时 S1BRG 产生的常用波特率 .....	222
表 19-4.在 $F_{\text{SYSCLK}}=22.1184\text{MHz}$ 时 S1BRG 产生的常用波特率 .....	222
表 19-5.在 $F_{\text{SYSCLK}}=12.0\text{MHz}$ 时 S1BRG 产生的常用波特率 .....	222
表 19-6.在 $F_{\text{SYSCLK}}=24.0\text{MHz}$ 时 S1BRG 产生的常用波特率 .....	223
表 19-7.在 $F_{\text{SYSCLK}}=29.4912\text{MHz}$ 时 S1BRG 产生的常用波特率 .....	223
表 19-8.在 $F_{\text{SYSCLK}}=44.2368\text{MHz}$ 时 S1BRG 产生的常用波特率 .....	224
表 19-9.在 $F_{\text{SYSCLK}}=32.0\text{MHz}$ 时 S1BRG 产生的常用波特率 .....	224
表 19-10.在 $F_{\text{SYSCLK}}=48.0\text{MHz}$ 时 S1BRG 产生的常用波特率 .....	225
表 19-11. 串口 1 模式选择 .....	226
表 19-12.串口 1 模式 4 的 SPI 模式结构 .....	227
表 20-1. SPI 主机和从机选择 .....	237
表 20-2. SPI 串行时钟率 .....	238
表 20-3. SPI 模式定义 .....	239
表 21-1. TWIO/ I2C0 串行时钟率 .....	256
表 34-1. 指令集 .....	324
表 36-1. 版本历史 .....	331

## 1. 概述

**MG82F6D17**是基于80C51的高效1-T结构的单芯片微处理器，每条指令需要1~7时钟信号(比标准的8051快6~7倍)，与标准8051指令集兼容。因此在与标准8051有同样的处理能力的情况下，**MG82F6D17**只需要非常低的运行速度，同时由此能很大程度的减少耗电量。

**MG82F6D17**有 **16K**字节的内置Flash存储器用于保存代码。Flash存储器可以通过串行模式编程(ICP，在电路编程)或者ISP模式进行编程的能力。同时，也提供在应用编程(IAP)的能力。ISP和ICP让使用者无需从产品中取下微控制器就可以下载新的代码；IAP意味着应用程序正在运行时，微控制器能够在Flash中写入非易失数据。这些功能都由内建的电荷泵提供编程用的高压不需要外部提供高压。

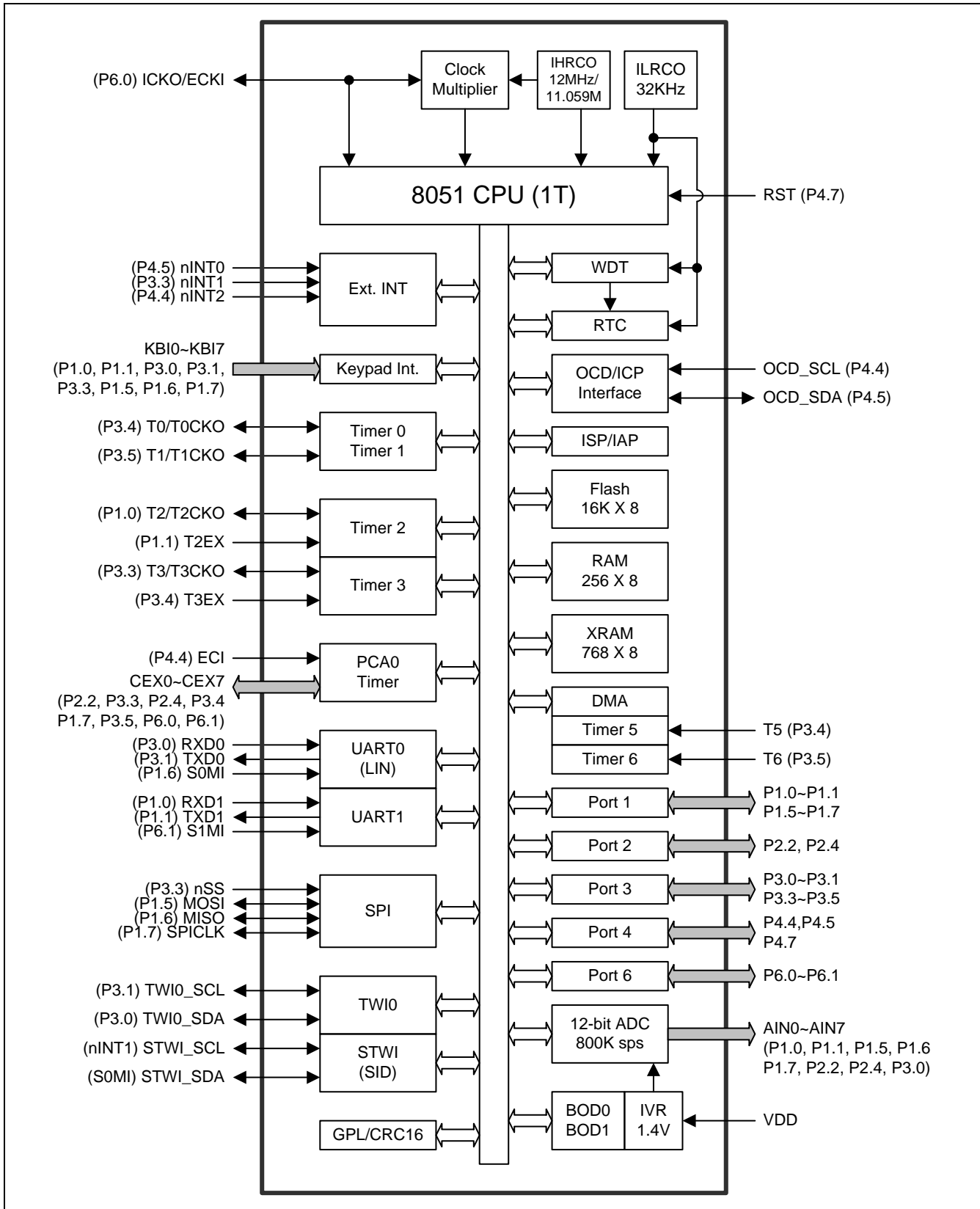
**MG82F6D17**除了80C52MCU的标准功能(例如256字节的随机存储器，二个外部中断，一个多源4级中断控制，一个串口(UART0)和三个定时/计数器)外，**MG82F6D17**有**17**个额外的 I/O 端口引脚，**768**字节外部数据存储器(XRAM)，一个额外的带高/低触发选项的外部中断，**800KHz** 12位ADC，一个16位定时器，一个**8通道**带死区控制的PCA(PCA0)，一个8位SPI，二个TWI/ I2C (TWI0/ I2C0和STWI/ SI2C)，第二串口(UART1)，键盘中断，看门狗定时器，实时时钟(RTC)模块，两个低电压监测器，一个高精度的内部振荡(IHRCO)，一个片内时钟倍频器(CKM)来产生高速时钟源，一个低速的内部 RC 振荡器(ILRCO)和一个增型的串口(UART0)用来促进多处理器的通讯，LIN总线模式及一个速度增强设备(X2/X4 模式)。支持三种不同DMA传输类型M2P(XRAM到外设)，P2M(外设到XRAM)和P2P(外设到外设)来增强传输和降低CPU负载。

**MG82F6D17**有多种工作模式可以减少耗电量：空闲模式，掉电模式，慢频模式，副频模式，RTC模式，watch 模式和 monitor 模式。在空闲模式下，CPU被冻结而外围模块和中断系统依然活动。在掉电模式下，随机存储器RAM和特殊功能寄存器SFR的值被保存，而其他所有功能被终止。最重要的是，在掉电模式下的微控制器可以被多种中断或复位唤醒。在慢频模式，使用者可以通过8位的系统时钟分频器减慢系统速度以减少耗电量。选择副频模式系统时钟来自内部低速振荡器CPU 用一个特别慢的速度在运行。实时时钟 (RTC) 模式支持所有模式下的实时时钟功能，watch模式，在掉电模式或空闲模式下WDT溢出作为一个自动定时器来唤醒CPU。Monitor模式，在掉电模式监测电压，当电压特别低的时候会复位。

另外，**MG82F6D17** 装配有笙泉独家的(OCD)接口可以用于在线仿真(ICE)，OCD 接口提供在片内和在系统不干扰调试并且不占用任何资源。支持 ICE 应用中的几个必须的操作例如：复位、全速、停止、单步、全速到光标和断点设置。软件开发期间使用者不需要使用任何的开发板或者传统的 ICE 上应用的插头转接器，使用者只需要连接好 OCD 接口，这强有力的接口使得开发非常容易。

## 2. 方框图

图 2-1. 方框图



### 3. 特殊功能寄存器

#### 3.1. SFR 图(页 0~F)

		0/8	1/9	2/A	3/B	4/C	5/D	6/E	7/F	
F8	0	P6	CH	CCAP0H	CCAP1H	CCAP2H	CCAP3H	CCAP4H	CCAP5H	
	1			CCAP6H	CCAP7H					
F0	0	B	PAOE	PCAPWM0	PCAPWM1	PCAPWM2	PCAPWM3	PCAPWM4	PCAPWM5	
	1			PCAPWM6	PCAPWM7					
E8	0	P4	CL	CCAP0L	CCAP1L	CCAP2L	CCAP3L	CCAP4L	CCAP5L	
	1			CCAP6L	CCAP7L					
E0	0	ACC	WDTCR	IFD	IFADRH	IFADRL	IFMT	SCMD	ISPGR	
	1									
D8	0	CCON	CMOD	CCAPM0	CCAPM1	CCAPM2	CCAPM3	CCAPM4	CCAPM5	
	1			CCAPM6	CCAPM7					
D0	0	PSW	SIADR	SIDAT	SISTA	SICON	KBPATN	KBCON	KBMASK	
	1									
C8	0	T2CON	T2MOD	RCAP2L	RCAP2H	TL2	TH2	CLRL	CHRL	
	1	T3CON	T3MOD	RCAP3L	RCAP3H	TL3	TH3			
	3	T5CON	--	TLR5	THR5	TL5	TH5			
	4	T6CON	--	TLR6	THR6	TL6	TH6			
C0	0	XICON	XICFG	--	--	ADCFG0	ADCON0	ADCDL	ADCDH	CKCON0
	1		XICFG1			ADCFG1				
	2					ADCFG2				
	3					ADCFG3				
	4					ADCFG4				
	5					ADCFG5				
	B					ADCFG11				
	C					ADCFG12				
	D					ADCFG13				
	E					ADCFG14				
B8	0	IPOL	SADEN/ S0CR1	--	--	PWMCR	CRC0DA	RTCCR	--	
	1					PDTCRA				
B0	0	P3	P3M0	P3M1	P4M0	--	P6M0	RTCTM	IP0H	
	1				--	--				
	2				--	PDRV0				
	3				--	PDRV1				
A8	0	IE	SADDR	--	--	SFRPI	EIE1	EIP1L	EIP1H	
	1									
A0	0	P2	AUXR0	AUXR1	AUXR2	AUXR3	EIE2	EIP2L	EIP2H	
	1					AUXR4				
	2					AUXR5				
	3					AUXR6				
	4					AUXR7				
	5					AUXR8				
	6					AUXR9				
	7					AUXR10				
	8					AUXR11				
	98					0				S0CON
1		S1CON	S1BUF	S1BRT	S1BRC	S1CFG				
90	0	P1	P1M0	P1M1	--	DMACR0	P2M0	BOREV	PCON1	
	1			P2M1	T2MOD1	DMACR0	TREN0			
	2			P4M1	T3MOD1	DMACR0	TRLC0			
	3			P6M1	--	DMACR0	TSPC0			
	4			--	--	DMACR0	--			
	5			--	--	DMACR0	--			
	6			--	--	DMACR0	--			
	7			P3FDC	--	DMACR0	--			
	8			P1FDC	--	DMACG0	--			
	9			P2FDC	--	DMADS0	--			
	A			P4FDC	--	--	--			
88	0	TCON	TMOD	TL0	TL1	TH0	TH1	SFIE	XRPS	
	1									
80	0	--	SP	DPL	DPH	SPSTAT	SPCON	SPDAT	PCON0	
	1									
		0/8	1/9	2/A	3/B	4/C	5/D	6/E	7/F	

注: 用户需要设置 SFRPI=0x00 ~ 0x0F 作为 SFR 的页访问。  
(MCU 在中断时不会保留 SFRPI 的值。用户需要使用软件来保留 SFRPI 的值。)





## 3.2. SFR 位分配(页 0~F)

表 3-1. SFR 位分配(页 0~F)

符号	描述	地址 (HEX)	页 (HEX)	位地址及符号								复位值
				位-7	位-6	位-5	位-4	位-3	位-2	位-1	位-0	
SP	堆栈指针	81	0-F	.7	.6	.5	.4	.3	.2	.1	.0	00000111
DPL	数据指针低 8 位	82	0-F	.7	.6	.5	.4	.3	.2	.1	.0	00000000
DPH	数据指针高 8 位	83	0-F	.7	.6	.5	.4	.3	.2	.1	.0	00000000
SPSTAT	SPI 状态寄存器	84	0-F	SPIF	WCOL	THRF	SPIBSY	MODF	--	--	SPR2	0000xx0
SPCON	SPI 控制寄存器	85	0-F	SSIG	SPEN	DORD	MSTR	CPOL	CPHA	SPR1	SPR0	00000100
SPDAT	SPI 数据寄存器	86	0-F	.7	.6	.5	.4	.3	.2	.1	.0	00000000
PCON0	电源控制寄存器 0	87	0-F	SMOD1	SMOD0	GF	POF0	GF1	GF0	PD	IDL	00010000
TCON	定时器控制寄存器	88	0-F	TF1	TR1	TF0	TR0	IE1	IT1	IE0	IT0	00000000
TMOD	定时器模式寄存器	89	0-F	T1GATE	T1C/T	T1M1	T1M0	T0GATE	T0C/T	T0M1	T0M0	00000000
TL0	定时器 0 低 8 位	8A	0-F	.7	.6	.5	.4	.3	.2	.1	.0	00000000
TL1	定时器 1 低 8 位	8B	0-F	.7	.6	.5	.4	.3	.2	.1	.0	00000000
TH0	定时器 0 高 8 位	8C	0-F	.7	.6	.5	.4	.3	.2	.1	.0	00000000
TH1	定时器 1 高 8 位	8D	0-F	.7	.6	.5	.4	.3	.2	.1	.0	00000000
SFIE	系统标志中断使能	8E	0-F	SIDFIE	--	--	RTCFIE	--	BOF1IE	BOF0IE	WDTFIE	0000x000
XRPS	XRAM 页选择	8F	0-F	--	--	--	--	--	--	.1	.0	xxxxx000
P1	端口 1	90	0-F	P1.7	P1.6	P1.5	--	--	--	P1.1	P1.0	11111111
P1M0	P1 模式寄存器 0	91	0-F	P1M0.7	P1M0.6	P1M0.5	--	--	--	P1M0.1	P1M0.0	00000000
P1M1	P1 模式寄存器 1	92	0	P1M1.7	P1M1.6	P1M1.5	--	--	--	P1M1.1	P1M1.0	11111111
P2M1	P2 模式寄存器 1	92	1	--	--	--	P2M1.4	--	P2M1.2	--	--	11111111
P4M1	P4 模式寄存器 1	92	2	P4M1.7	--	P4M1.5	P4M1.4	--	--	--	--	11111111
P6M1	P6 模式寄存器 1	92	3	--	--	--	--	--	--	P6M1.1	P6M1.0	11111111
P3FDC	P3 快速驱动控制	92	7	--	--	.5	.4	.3	--	.1	.0	00000000
P1FDC	P1 快速驱动控制	92	8	.7	.6	.5	--	--	--	.1	.0	00000000
P2FDC	P2 快速驱动控制	92	9	--	--	--	.4	--	.2	--	--	00000000
P4FDC	P4 快速驱动控制	92	A	.7	--	.5	.4	--	--	--	--	00000000
T2MOD1	T2 模式 1 寄存器	93	1	TL2CS	TF2IG	TL2IS	T2CKS	T2MS1	CP2S2	CP2S1	CP2S0	00000000
T3MOD1	T3 模式 1 寄存器	93	2	TL3CS	TF3IG	--	T3CKS	T3MS1	CP3S2	CP3S1	CP3S0	00x00000
DMACR0	DMA 控制寄存器 0	94	0-7	--	--	--	--	DMAE0	DMAS0	DIE0	DCF0	xxx00000
DMACG0	DMA 配置寄存器 0	94	8	PDMAH	PDMAL	CRCW0	0	EXTS10	EXTS00	FAEN0	LOOP0	00000000
DMADS0	DMA 数据路径选择 0	94	9	DSS30	DSS20	DSS10	DSS00	DDS30	DDS20	DDS10	DDS00	00000000
P2M0	P2 模式寄存器 0	95	0	--	--	--	P2M0.4	--	P2M0.2	--	--	00000000
TREN0	定时器使能寄存器 0	95	1	--	TR3LE	TR2LE	--	TR3E	TR2E	TR1E	TR0E	x00x0000
TRLC0	定时器重载控制寄存器 0	95	2	--	TL3RLC	TL2RLC	--	T3RLC	T2RLC	T1RLC	T0RLC	x00x0000
TSPC0	定时器停止控制寄存器 0	95	3	--	TL3SC	TL2SC	--	T3SC	T2SC	T1SC	T0SC	x00x0000
BOREV	位序颠倒	96	0-F	.7	.6	.5	.4	.3	.2	.1	.0	00000000
PCON1	电源控制寄存器 1	97	0-F	SWRF	EXRF	--	RTCF	--	BOF1	BOF0	WDTF	0000x000
S0CON	串口 0 控制寄存器	98	0	SM00 /FE	SM10	SM20	REN0	TB80	RB80	T10	R10	00000000
S1CON	串口 1 控制寄存器	98	1	SM01	SM11	SM21	REN1	TB81	RB81	T11	R11	00000000
S0BUF	串口 0 缓存	99	0	.7	.6	.5	.4	.3	.2	.1	.0	xxxxxxxx
S1BUF	串口 1 缓存	99	1	.7	.6	.5	.4	.3	.2	.1	.0	xxxxxxxx
SOBRT	S0 波特率定时器	9A	0	.7	.6	.5	.4	.3	.2	.1	.0	00000000
S1BRT	S1 波特率定时器	9A	1	.7	.6	.5	.4	.3	.2	.1	.0	00000000
SOBRC	S0 波特率计数器	9B	0	.7	.6	.5	.4	.3	.2	.1	.0	00000000
S1BRC	S1 波特率计数器	9B	1	.7	.6	.5	.4	.3	.2	.1	.0	00000000
S0CFG	S0 配置寄存器	9C	0	URTS	SMOD2	URM0X3	SM30	S0DOR	BTI	UTIE	SMOD3	00001000
S1CFG	S1 配置寄存器	9C	1	SM31	S1M0X3	S1DOR	S1TR	S1MOD1	S1TX12	S1CKOE	S1TME	00100000
S0CFG1	S0 配置寄存器 1	9D	0	SBF0	TXER0	S0SB16	ATBR0	TXRX0	SYNC0	--	--	000000xx

	(LINCFG)											
P2	端口 2	A0	0-F	--	--	--	P2.4	--	P2.2	--	--	11111111
AUXR0	辅助寄存器 0	A1	0-F	P60OC1	P60OC0	P60FD	PBKF	--	--	INT1H	INT0H	00000000
AUXR1	辅助寄存器 1	A2	0-F	--	--	CRCDS1	CRCDS0	--	--	--	--	00000000
AUXR2	辅助寄存器 2	A3	0-F	STAF	STOF	--	--	T1X12	T0X12	T1CKOE	T0CKOE	00000000
AUXR3	辅助寄存器 3	A4	0	T0PS1	T0PS0	BPOC1	BPOC0	S0PS0	TWIPS1	TWIPS0	T0XL	00000000
AUXR4	辅助寄存器 4	A4	1	T2PS1	T2PS0	T1PS1	T1PS0	--	--	--	--	00000000
AUXR5	辅助寄存器 5	A4	2	C0IC4S0	C0IC2S0	C0PPS1	C0PPS0	--	C0PS0	ECIPS0	C0COPS	00000000
AUXR6	辅助寄存器 6	A4	3	KBI4PS1	KBI4PS0	KBI6PS0	KBI2PS0	T3FCS	T2FCS	SnMIPS	S0COPS	00000000
AUXR7	辅助寄存器 7	A4	4	POE5	POE4	COCKOE	SPI0M0	--	--	--	--	11000000
AUXR8	辅助寄存器 8	A4	5	POE7	POE6	C0PPS2	--	KBI0PS0	S1COPS	--	--	11000000
AUXR9	辅助寄存器 9	A4	6	--	--	T1G1	TOG1	C0FDC1	C0FDC0	S1PS1	S1PS0	00000000
AUXR10	辅助寄存器 10	A4	7	--	--	--	SPIPS0	S0PS1	--	TWICF	PAA	00000000
AUXR11	辅助寄存器 11	A4	8	P30AM	--	--	--	--	--	C0M0	C0OFS	00000000
EIE2	扩展中断使能 2	A5	0-F	--	--	--	--	--	--	--	ET3	xxxxxxx0
EIP2L	扩展中断优先级 2 低	A6	0-F	--	--	--	--	--	--	--	PT3L	xxxxxxx0
EIP2H	扩展中断优先级 2 高	A7	0-F	--	--	--	--	--	--	--	PT3H	xxxxxxx0
IE	中断使能	A8	0-F	EA	EDMA	ET2	ES0	ET1	EX1	ET0	EX0	00000000
SADDR	从机地址	A9	0-F	.7	.6	.5	.4	.3	.2	.1	.0	00000000
SFRPI	SFR 页索引	AC	0-F	--	--	--	--	IDX3	IDX2	IDX1	IDX0	xxx00000
EIE1	扩展中断使能 1	AD	0-F	--	ETWIO	EKB	ES1	ESF	EPCA	EADC	ESPI	00000000
EIP1L	扩展中断优先级 1 低	AE	0-F	--	PTWIO L	PKBL	PS1L	PSFL	PPCAL	PADCL	PSPIL	00000000
EIP1H	扩展中断优先级 1 高	AF	0-F	--	PTWIO H	PKBH	PS1H	PSFH	PPCAH	PADCH	PSPIH	00000000
P3	端口 3	B0	0-F	--	--	P3.5	P3.4	P3.3	--	P3.1	P3.0	11111111
P3M0	P3 模式寄存器 0	B1	0-F	--	--	P3M0.5	P3M0.4	P3M0.3	--	P3M0.1	P3M0.0	00000000
P3M1	P3 模式寄存器 1	B2	0-F	--	--	P3M1.5	P3M1.4	P3M1.3	--	P3M1.1	P3M1.0	00000000
P4M0	P4 模式寄存器 0	B3	0	P4M0.7	--	P4M0.5	P4M0.4	--	--	--	--	10110000
PDRVCO	端口驱动控制 0	B4	2	P3DC1	P3DC0	P2DC1	P2DC0	P1DC1	P1DC0	--	--	00000000
PDRVCI	端口驱动控制 1	B4	3	--	--	--	--	--	--	P4DC1	--	xxx0xx00
P6M0	P6 模式寄存器 0	B5	1	--	--	--	--	--	--	P6M0.1	P6M0.0	00000000
RTCTM	RTC 定时器寄存器	B6	0-F	RTCCS1	RTCCS0	RTCCT5	RTCCT4	RTCCT3	RTCCT2	RTCCT1	RTCCT0	01111111
IPOH	中断优先级 0 高	B7	0-F	--	PX2H	PT2H	PSH	PT1H	PX1H	PT0H	PX0H	00000000
IPO L	中断优先级 0 低	B8	0-F	--	PX2L	PT2L	PSL	PT1L	PX1L	PT0L	PX0L	00000000
SADEN	从机地址屏蔽	B9	0-F	.7	.6	.5	.4	.3	.2	.1	.0	00000000
SOCR1	S0 控制 1	B9	0-F	S0TR	S0TX12	S0TCK	S0RCK	S0CKOE	ARTE	--	--	00000000
PWMCR	PWM 控制寄存器	BC	0	PCAE	EXDT	PBKM	PBKE1.1	PBKE1.0	PBKE0.2	PBKE0.1	PBKE0.0	00000000
PDTCRA	PWM 死区控制寄存器 A	BC	1	DTPS1	DTPS0	DT.5	DT.4	DT.3	DT.2	DT.1	DT.0	00000000
CRC0DA	CRC0 数据端口	BD	0-F	.7	.6	.5	.4	.3	.2	.1	.0	00000000
RTCCR	RTC 控制寄存器	BE	0-F	RTCE	RTCO	RTCRL5	RTCRL4	RTCRL3	RTCRL2	RTCRL1	RTCRL0	00111111
XICON	外部中断控制	C0	0-F	--	--	--	--	INT2H	EX2	IE2	IT2	xxxx0000
XICFG	外部中断配置	C1	0	INT1IS1	INT1IS0	INT0IS1	INT0IS0	--	X2FLT	X1FLT	X0FLT	00000000
XICFG1	外部中断配置 1	C1	1	INT1IS2	INT0IS2	INT2IS1	INT2IS0	--	X2FLT1	X1FLT1	X0FLT1	00000000
ADCFG0	ADC 配置 0	C3	0	ADCKS2	ADCKS1	ADCKS0	ADRJ	ACHS	SMPF	ADTM1	ADTM0	00000000
ADCFG1	ADC 配置 1	C3	1	IGADC1	EADCW1	SMPFIE	SIGN	AOS.3	AOS.2	AOS.1	AOS.0	00000000
ADCFG2	ADC 配置 2	C3	2	SHT.7	SHT.6	SHT.5	SHT.4	SHT.3	SHT.2	SHT.1	SHT.0	00000000
ADCFG3	ADC 配置 3	C3	3	ADPS1	ADPS0	--	--	ARES1	ARES0	ADES0	--	010000xx
ADCFG4	ADC 配置 4	C3	4	--	ADWM0	ADTM3	ADTM2	--	--	DBSD	--	0000xx00
ADCFG5	ADC 配置 5	C3	5	ASCE.7	ASCE.6	ASCE.5	ASCE.4	ASCE.3	ASCE.2	ASCE.1	ASCE.0	00000000
ADCFG11	ADC 配置 11	C3	B	WHB.3	WHB.2	WHB.1	WHB.0	1	1	1	1	11111111
ADCFG12	ADC 配置 12	C3	C	WHB.11	WHB.10	WHB.9	WHB.8	WHB.7	WHB.6	WHB.5	WHB.4	11111111
ADCFG13	ADC 配置 13	C3	D	WLB.3	WLB.2	WLB.1	WLB.0	0	0	0	0	00000000
ADCFG14	ADC 配置 14	C3	E	WLB.11	WLB.10	WLB.9	WLB.8	WLB.7	WLB.6	WLB.5	WLB.4	00000000
ADCON0	ADC 控制 0	C4	0-F	ADCEN	ADCWI	--	ADC1	ADCS	CHS2	CHS1	CHS0	0x000000
ADC DL	ADC 数据低 8 位	C5	0-F	ADCV.3	ADCV.2	ADCV.1	ADCV.0	--	--	--	--	0000xxxx
ADC DH	ADC 数据高 8 位	C6	0-F	ADCV.11	ADCV.10	ADCV.9	ADCV.8	ADCV.7	ADCV.6	ADCV.5	ADCV.4	00000000
CKCON0	时钟控制 0	C7	0-F	AFS	ENCKM	CKMIS1	CKMIS0	CCKS	SCKS2	SCKS1	SCKS0	00010000
T2CON	定时器 2 控制寄存器	C8	0	TF2	EXF2	RCLK/TF2L	TCLK/TL2IE	EXEN2	TR2	C/T2	CP/RL2	00000000
T3CON	定时器 3 控制寄存器	C8	1	TF3	EXF3	TF3L	TL3IE	EXEN3	TR3	C/T3	CP/RL3	00000000
T5CON	定时器 5 控制寄存器	C8	3	TF5	--	T5CKS1	T5CKS0	T5IE	TR5	T5GAT1	T5GAT0	00000000
T6CON	定时器 6 控制寄存器	C8	4	TF6	--	T6CKS1	T6CKS0	T6IE	TR6	T6GAT1	T6GAT0	00000000
T2MOD	定时器 2 模式寄存器	C9	0	T2SPL	TL2X12	T2EXH	T2X12	TR2L	TR2LC	T2OE	T2MS0	00000000
T3MOD	定时器 3 模式寄存器	C9	1	T3SPL	TL3X12	T3EXH	T3X12	TR3L	TR3LC	T3OE	T3MS0	00000000

RCAP2L	定时器2 捕获低8位	CA	0	.7	.6	.5	.4	.3	.2	.1	.0	00000000
RCAP3L	定时器3 捕获低8位	CA	1	.7	.6	.5	.4	.3	.2	.1	.0	00000000
TLR5	TL5 重载寄存器	CA	3	.7	.6	.5	.4	.3	.2	.1	.0	00000000
TLR6	TL6 重载寄存器	CA	4	.7	.6	.5	.4	.3	.2	.1	.0	00000000
RCAP2H	定时器2 捕获高8位	CB	0	.7	.6	.5	.4	.3	.2	.1	.0	00000000
RCAP3H	定时器3 捕获高8位	CB	1	.7	.6	.5	.4	.3	.2	.1	.0	00000000
THR5	TH5 重载寄存器	CB	3	.7	.6	.5	.4	.3	.2	.1	.0	00000000
THR6	TH6 重载寄存器	CB	4	.7	.6	.5	.4	.3	.2	.1	.0	00000000
TL2	定时器2 低8位	CC	0	.7	.6	.5	.4	.3	.2	.1	.0	00000000
TL3	定时器3 低8位	CC	1	.7	.6	.5	.4	.3	.2	.1	.0	00000000
TL5	定时器5 低8位	CC	3	.7	.6	.5	.4	.3	.2	.1	.0	00000000
TL6	定时器6 低8位	CC	4	.7	.6	.5	.4	.3	.2	.1	.0	00000000
TH2	定时器2 高8位	CD	0	.7	.6	.5	.4	.3	.2	.1	.0	00000000
TH3	定时器3 高8位	CD	1	.7	.6	.5	.4	.3	.2	.1	.0	00000000
TH5	定时器5 高8位	CD	3	.7	.6	.5	.4	.3	.2	.1	.0	00000000
TH6	定时器6 高8位	CD	4	.7	.6	.5	.4	.3	.2	.1	.0	00000000
CLRL	CL 重载寄存器	CE	0-F	.7	.6	.5	.4	.3	.2	.1	.0	00000000
CHRL	CH 重载寄存器	CF	0-F	.7	.6	.5	.4	.3	.2	.1	.0	00000000
PSW	程序状态字	D0	0-F	CY	AC	F0	RS1	RS0	OV	F1	P	00000000
SIADR	TW10 地址寄存器	D1	0-F	.7	.6	.5	.4	.3	.2	.1	GC	00000000
SIDAT	TW10 数据寄存器	D2	0-F	.7	.6	.5	.4	.3	.2	.1	.0	00000000
SISTA	TW10 状态寄存器	D3	0-F	.7	.6	.5	.4	.3	.2	.1	.0	11111000
SICON	TW10 控制寄存器	D4	0-F	CR2	ENSI	STA	STO	SI	AA	CR1	CR0	00000000
KBPATN	键盘模式	D5	0-F	.7	.6	.5	.4	.3	.2	.1	.0	11111111
KBCON	键盘控制	D6	0-F	KBCS1	KBCS0	KBES	--	--	--	PATN_SEL	KBIF	00000001
KBMASK	键盘中断掩码	D7	0-F	.7	.6	.5	.4	.3	.2	.1	.0	00000000
CCON	PCA 控制寄存器	D8	0-F	CF	CR	CCF5	CCF4	CCF3	CCF2	CCF1	CCF0	00000000
CMOD	PCA 模式寄存器	D9	0-F	CIDL	BME4	BME2	BME0	CPS2	CPS1	CPS0	ECF	00000000
CCAPM0	PCA 模块0 模式	DA	0	DTE0	ECOM0	CAPP0	CAPN0	MAT0	TOG0	PWM0	ECCF0	00000000
CCAPM6	PCA 模块6 模式	DA	1	BME6	ECOM6	--	CAPN6	MAT6	TOG6	PWM6	ECCF6	00xx0000
CCAPM1	PCA 模块1 模式	DB	0	--	ECOM1	CAPP1	CAPN1	MAT1	TOG1	PWM1	ECCF1	x0000000
CCAPM7	PCA 模块7 模式	DB	1	--	ECOM7	--	CAPN7	MAT7	TOG7	PWM7	ECCF7	x0xx0000
CCAPM2	PCA 模块2 模式	DC	0-F	DTE2	ECOM2	CAPP2	CAPN2	MAT2	TOG2	PWM2	ECCF2	00000000
CCAPM3	PCA 模块3 模式	DD	0-F	--	ECOM3	CAPP3	CAPN3	MAT3	TOG3	PWM3	ECCF3	x0000000
CCAPM4	PCA 模块4 模式	DE	0-F	DTE4	ECOM4	CAPP4	CAPN4	MAT4	TOG4	PWM4	ECCF4	00000000
CCAPM5	PCA 模块5 模式	DF	0-F	--	ECOM5	CAPP5	CAPN5	MAT5	TOG5	PWM5	ECCF5	x0000000
ACC	累加器	E0	0-F	ACC.7	ACC.6	ACC.5	ACC.4	ACC.3	ACC.2	ACC.1	ACC.0	00000000
WDTCR	看门狗控制寄存器	E1	0-F	WREN	NSW	ENW	CLRW	WIDL	PS2	PS1	PS0	00000000
IFD	ISP Flash 数据	E2	0-F	.7	.6	.5	.4	.3	.2	.1	.0	11111111
IFADRH	ISP Flash 地址高8位	E3	0-F	.7	.6	.5	.4	.3	.2	.1	.0	00000000
IFADRL	ISP Flash 地址低8位	E4	0-F	.7	.6	.5	.4	.3	.2	.1	.0	00000000
IFMT	ISP 模式表	E5	0-F	MS.7	--	--	--	MS.3	MS.2	MS.1	MS.0	00000000
SCMD	ISP 系列命令	E6	0-F	.7	.6	.5	.4	.3	.2	.1	.0	xxxxxxx
ISPCR	ISP 控制寄存器	E7	0-F	ISPEN	SWBS	SRST	CFAIL	--	--	--	--	00000xxx
P4	端口4	E8	0-F	P4.7	--	P4.5	P4.4	--	--	--	--	11111111
CL	PCA 基准定时器低	E9	0-F	.7	.6	.5	.4	.3	.2	.1	.0	00000000
CCAP0L	PCA 模块0 捕获低	EA	0	.7	.6	.5	.4	.3	.2	.1	.0	00000000
CCAP6L	PCA 模块6 捕获低	EA	1	.7	.6	.5	.4	.3	.2	.1	.0	00000000
CCAP1L	PCA 模块1 捕获低	EB	0	.7	.6	.5	.4	.3	.2	.1	.0	00000000
CCAP7L	PCA 模块7 捕获低	EB	1	.7	.6	.5	.4	.3	.2	.1	.0	00000000
CCAP2L	PCA 模块2 捕获低	EC	0-F	.7	.6	.5	.4	.3	.2	.1	.0	00000000
CCAP3L	PCA 模块3 捕获低	ED	0-F	.7	.6	.5	.4	.3	.2	.1	.0	00000000
CCAP4L	PCA 模块4 捕获低	EE	0-F	.7	.6	.5	.4	.3	.2	.1	.0	00000000
CCAP5L	PCA 模块5 捕获低	EF	0-F	.7	.6	.5	.4	.3	.2	.1	.0	00000000
B	B 寄存器	F0	0-F	B.7	B.6	B.5	B.4	B.3	B.2	B.1	B.0	00000000
PAOE	PWM 额外输出使能	F1	0-F	POE3	POE2B	POE2A	POE2	POE1	POE0B	POE0A	POE0	10011001
PCAPWM0	PCA PWM0 模式	F2	0	P0RS1	P0RS0	--	--	--	P0INV	ECAP0H	ECAP0L	00xxx000
PCAPWM6	PCA PWM6 模式	F2	1	P6RS1	P6RS0	--	--	CCF6	P6INV	ECAP6H	ECAP6L	00xx0000
PCAPWM1	PCA PWM1 模式	F3	0	P1RS1	P1RS0	--	--	--	P1INV	ECAP1H	ECAP1L	00xxx000
PCAPWM7	PCA PWM7 模式	F3	1	P7RS1	P7RS0	--	--	CCF7	P7INV	ECAP7H	ECAP7L	00xx0000
PCAPWM2	PCA PWM2 模式	F4	0-F	P2RS1	P2RS0	--	--	--	P2INV	ECAP2H	ECAP2L	00xxx000
PCAPWM3	PCA PWM3 模式	F5	0-F	P3RS1	P3RS0	--	--	--	P3INV	ECAP3H	ECAP3L	00xxx000
PCAPWM4	PCA PWM4 模式	F6	0-F	P4RS1	P4RS0	--	--	--	P4INV	ECAP4H	ECAP4L	00xxx000

PCAPWM5	PCA PWM5 模式	F7	0-F	P5RS1	P5RS0	--	--	--	P5INV	ECAP5H	ECAP5L	00xxx000
<i>P6</i>	<i>端口 6</i>	<i>F8</i>	<i>0-F</i>	--	--	--	--	--	--	<i>P6.1</i>	<i>P6.0</i>	<i>xxx11111</i>
CH	PCA 基准定时器高	F9	0-F	.7	.6	.5	.4	.3	.2	.1	.0	00000000
CCAP0H	PCA 模块 0 捕获高	FA	0	.7	.6	.5	.4	.3	.2	.1	.0	00000000
CCAP6H	PCA 模块 6 捕获高	FA	1	.7	.6	.5	.4	.3	.2	.1	.0	00000000
CCAP1H	PCA 模块 1 捕获高	FB	0	.7	.6	.5	.4	.3	.2	.1	.0	00000000
CCAP7H	PCA 模块 7 捕获高	FB	1	.7	.6	.5	.4	.3	.2	.1	.0	00000000
CCAP2H	PCA 模块 2 捕获高	FC	0-F	.7	.6	.5	.4	.3	.2	.1	.0	00000000
CCAP3H	PCA 模块 3 捕获高	FD	0-F	.7	.6	.5	.4	.3	.2	.1	.0	00000000
CCAP4H	PCA 模块 4 捕获高	FE	0-F	.7	.6	.5	.4	.3	.2	.1	.0	00000000
CCAP5H	PCA 模块 5 捕获高	FF	0-F	.7	.6	.5	.4	.3	.2	.1	.0	00000000

### 3.3. 辅助 SFR 图(P 页)

**MG82F6D17** 特殊功能寄存器(SFR)有一个辅助索引 P 页，它读写的方法跟标准的 8051 特殊功能寄存器的不一样。象访问 ISP/IAP 一样通过设置 IFMT 和 SCMD 来访问这个辅助的特殊功能寄存器。P 页有 256 字节有用到的为 **11 个物理字节地址**和 **6 个逻辑字节地址**。11 个物理字节地址包括 IAPLB、CKCON2、CKCON3、CKCON4、CKCON5、PCON2、PCON3、SPCON0、DCON0、RTCTM 和 RTCCR。6 个逻辑字节地址包括 PCON0、PCON1、CKCON1、WDTCR、P4 和 P6。在 0~F 页访问这 6 个逻辑地址会得到相同的 SFR 值。更多详细的信息请参考章节“[29P 页 SFR 访问](#)”。

表 3-2. 辅助 SFR 图(P 页)

	0/8	1/9	2/A	3/B	4/C	5/D	6/E	7/F
F8	P6	--	--	--	--	--	--	--
F0	--	--	--	--	--	--	--	--
E8	P4	--	--	--	--	--	--	--
E0	--	WDTCR	--	--	--	--	--	--
D8	--	--	--	--	--	--	--	--
D0	--	--	--	--	--	--	--	--
C8	--	--	--	--	--	--	--	--
C0	--	--	--	--	--	--	--	CKCON0
B8	--	--	--	--	--	--	--	--
B0	--	--	--	--	--	--	--	--
A8	--	--	--	--	--	--	--	--
A0	--	--	--	--	--	--	--	--
98	--	--	--	--	--	--	--	--
90	--	--	--	--	--	--	--	PCON1
88	--	--	--	--	--	--	--	--
80	--	--	--	--	--	--	--	PCON0
78	--	--	--	--	--	--	--	--
70	--	--	--	--	--	--	--	--
68	--	--	--	--	--	--	--	--
60	--	--	--	--	--	--	--	--
58	--	--	--	--	--	--	--	--
50	--	--	--	--	RTCCR	RTCTM	--	--
48	SPCON0	--	--	--	DCON0	--	--	--
40	CKCON2	CKCON3	CKCON4	CKCON5	PCON2	PCON3	--	--
38	--	--	--	--	--	--	--	--
30	--	--	--	--	--	--	--	--
28	--	--	--	--	--	--	--	--
20	--	--	--	--	--	--	--	--
18	--	--	--	--	--	--	--	--
10	--	--	--	--	--	--	--	--
08	--	--	--	--	--	--	--	--
00	--	--	--	IAPLB	--	--	--	--
	0/8	1/9	2/A	3/B	4/C	5/D	6/E	7/F

## 3.4. 辅助特殊功能寄存器位分配(P 页)

表 3-3. 辅助 SFR 位分配(P 页)

符号	描述	地址	位地址及符号								复位值
			位-7	位-6	位-5	位-4	位-3	位-2	位-1	位-0	
<b>物理字节</b>											
IAPLB	IAP 低边界	03H	IAPLB6	IAPLB5	IAPLB4	IAPLB3	IAPLB2	IAPLB1	IAPLB0	0	
CKCON2	时钟控制 2	40H	--	--	--	IHRCOE	MCKS1	MCKS0	OSCS1	OSCS0	0001-0000
CKCON3	时钟控制 3	41H	WDTCS1	WDTCS0	FWKP	WDTFS	MCKD1	MCKD0	--	--	00000000
CKCON4	时钟控制 4	42H	RCSS2	RCSS1	RCSS0	RPSC2	RPSC1	RPSC0	RTCCS3	RTCCS2	00000000
CKCON5	时钟控制 5	43H	--	--	--	--	--	--	--	CKMS0	00000000
PCON2	电源控制 2	44H	AWBOD1	0	BO1S1	BO1S0	BO1RE	EBOD1	BOORE	1	0000x1x1
PCON3	电源控制 3	45H	IVREN	0	0	0	0	0	0	0	00000000
SPCON0	SFR 页面控制 0	48H	--	P6CTL	P4CTL	WRCTL	--	CKCTL0	PWCTL1	PWCTL0	00000000
DCON0	设备控制 0	4CH	HSE	IAPO	HSE1	--	--	IORCTL	RSTIO	OCDE	100xx011
RTCCR	RTC 控制寄存器	54H	RTCE	RTCO	RTCRL5	RTCRL4	RTCRL3	RTCRL2	RTCRL1	RTCRL0	00111111
RTCTM	RTC 定时器寄存器	55H	RTCCS1	RTCCS0	RTCCT5	RTCCT4	RTCCT3	RTCCT2	RTCCT1	RTCCT0	01111111
<b>逻辑字节</b>											
PCON0	电源控制 0	87H	SMOD1	SMOD0	GF	POF0	GF1	GF0	PD	IDL	00010000
PCON1	电源控制 1	97H	SWRF	EXRF	--	RTCF	--	BOF1	BOF0	WDTF	0000x000
CKCON0	时钟控制 0	C7H	AFS	ENCKM	CKMIS1	CKMIS0	CCKS	SCKS2	SCKS1	SCKS0	00010000
WDTCR	看门口控制寄存器	E1H	WREN	NSW	ENW	CLRW	WIDL	PS2	PS1	PS0	00000000
P4	端口 4	E8H	P4.7	--	P4.5	P4.4	--	--	--	--	1x11xx11
P6	端口 6	F8H	--	--	--	--	--	--	P6.1	P6.0	xxxxxx11

P 页 SFR 写的示例代码:

```

IFADRH = 0x00;
ISPCR = ISPEN; //使能 IAP/ISP
IFMT = MS2; // P 页写, IFMT =0x04
IFADRL = SPCON0; //设置 P 页 SFR 地址
IFD |= CKCTL0; //设置 CKCTL0
SCMD = 0x46; //
SCMD = 0xB9; //
IFMT = Flash_Standby; // IAP/ISP 等待, IFMT =0x00
ISPCR &= ~ISPEN;

```

## 4. 引脚结构

### 4.1. 封装指南

图 4-1. SSOP20 顶视图

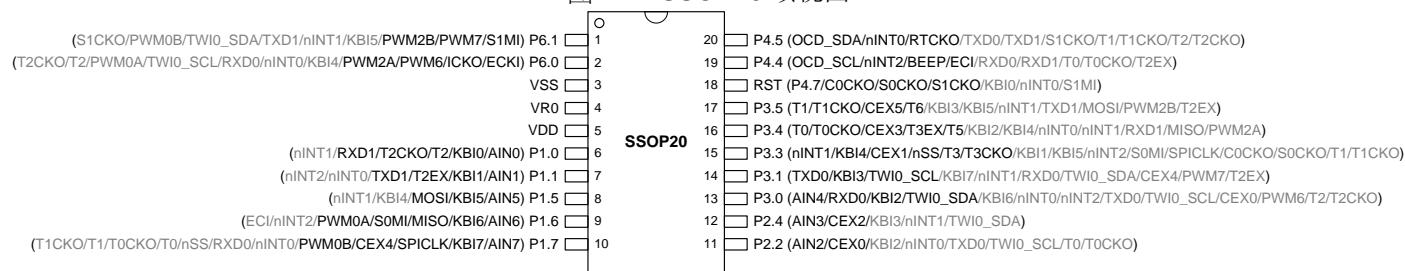


图 4-2. TSSOP20 顶视图

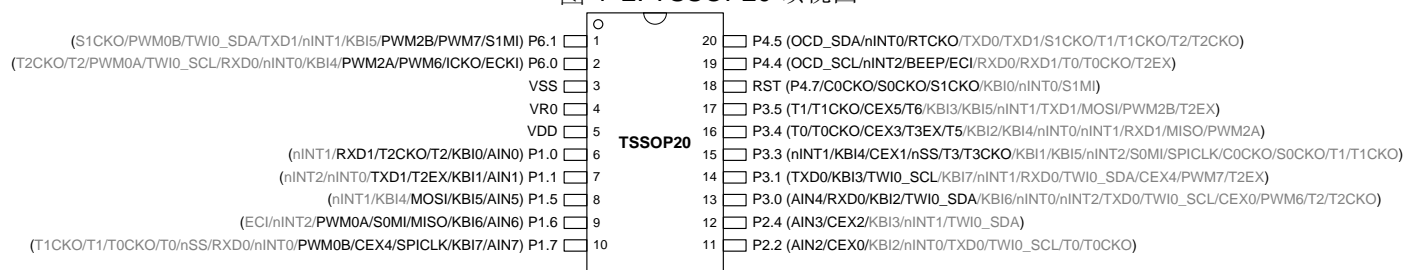


图 4-3. QFN20 顶视图

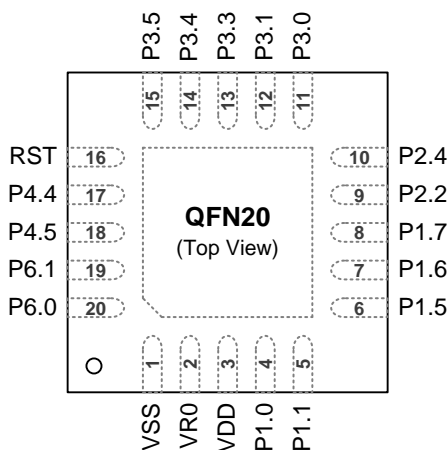
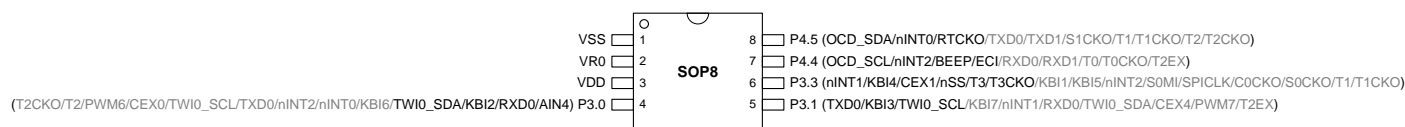


图 4-4. SOP8 顶视图



注意：对于 MG82F6D17AS8 SOP8

1. 不支持 OCD ICE 或 ICP，详细参见“32.3 ICP 和 OCD 接口电路”
2. P4.4 和 P4.5 默认用于 OCD 功能，请在程序初始化过程中禁止 OCD\_ICE。

## 4.2. 引脚描述

表 4-1. 引脚描述

助记符	引脚号			I/O 类型	描述
	20-脚 SSOP	20-脚 TSSOP	20-脚 QFN		
<b>P1.0</b> (AIN0) (KBI0) (T2) (T2CKO) (RXD1)	6	6	4	I/O	*端口 1.0。 * AIN0: ADC 模拟输入通道 0。 * KBI0: 键盘输入 0。 * T2: 定时器/计数器 2 外部时钟输入。 * T2CKO: 定时器 2 可编程时钟输出。 * RXD1: UART1 串行输入/输出。
<b>P1.1</b> (AIN1) (KBI1) (T2EX) (TXD1)	7	7	5	I/O	*端口 1.1。 * AIN1: ADC 模拟输入通道 1。 * KBI1: 键盘输入 1。 * T2EX: 定时器/计数器 2 外部控制输入。 * TXD1: UART1 串行输出。
<b>P1.5</b> (AIN5) (KBI5) (MOSI)	8	8	6	I/O	*端口 1.5。 * AIN5: ADC 模拟输入通道 5。 * KBI5: 键盘输入 5。 * MOSI: SPI 主机输出&从机输入。
<b>P1.6</b> (AIN6) (KBI6) (MISO) (S0MI) (PWM0A)	9	9	7	I/O	*端口 1.6。 * AIN6: ADC 模拟输入通道 6。 * KBI6: 键盘输入 6。 * MISO: SPI 主机输入&从机输出。 * S0MI: UART0 SPI 主机模式数据输入。 * PWM0A: PCA PWM0 输出副通道 A。
<b>P1.7</b> (AIN7) (KBI7) (SPICLK) (CEX4) (PWM0B)	10	10	8	I/O	*端口 1.7。 * AIN7: ADC 模拟输入通道 7。 * KBI7: 键盘输入 7。 * SPICLK: SPI 时钟,主机用于输出, 从机用于输入。 * CEX4: PCA0 模块 4 外部 I/O。 * PWM0B: PCA PWM0 输出副通道 B。
<b>P2.2</b> (AIN2) (CEX0)	11	11	9	I/O	*端口 2.2。 * AIN2: ADC 模拟输入通道 2。 * CEX0: PCA0 模块 0 外部 I/O。
<b>P2.4</b> (AIN3) (CEX2)	12	12	10	I/O	*端口 2.4。 * AIN3: ADC 模拟输入通道 3。 * CEX2: PCA0 模块 2 外部 I/O。
<b>P3.0</b> (AIN4) (RXD0) (KBI2) (TWI0_SDA)	13	13	11	I/O	*端口 3.0。 * AIN4: ADC 模拟输入通道 4。 * RXD0: UART0 串行输入/输出。 * KBI2: 键盘输入 2。 * TWI0_SDA: TWI0/I2C0 串行数据。
<b>P3.1</b> (TXD0) (KBI3) (TWI0_SCL)	14	14	12	I/O	*端口 3.1。 * TXD0: UART0 串行输出。 * KBI3: 键盘输入 3。 * TWI0_SCL: TWI0/I2C0 串行时钟。
<b>P3.3</b> (nINT1) (KBI4) (CEX1) (nSS) (T3) (T3CKO)	15	15	13	I/O	*端口 3.3。 * nINT1: 外部中断 1 输入。 * KBI4: 键盘输入 4。 * CEX1: PCA0 模块 1 外部 I/O。 * nSS: SPI 从机选择。 * T3: 定时器/计数器 3 外部时钟输入。 * T3CKO: 定时器 3 可编程时钟输出。



助记符	引脚号			I/O 类型	描述
	20-脚 SSOP	20-脚 TSSOP	20-脚 QFN		
<b>P3.4</b> (T0) (T0CKO) (CEX3) (T3EX) (T5)	16	16	14	I/O	*端口 3.4。 * T0: 定时器/计数器 0 外部时钟输入。 * T0CKO: 定时器 0 可编程时钟输出。 * CEX3: PCA0 模块 3 外部 I/O。 * T3EX: 定时器/计数器 3 外部控制输入。 * T5: 定时器/计数器 5 外部时钟输入。
<b>P3.5</b> (T1) (T1CKO) (CEX5) (T6)	17	17	15	I/O	*端口 3.5。 * T1: 定时器/计数器 1 外部时钟输入。 * T1CKO: 定时器 1 可编程时钟输出。 * CEX5: PCA0 模块 5 外部 I/O。 * T6: 定时器/计数器 6 外部时钟输入。
<b>P4.4</b> (OCD_SCL) (nINT2) (BEEP) (ECI)	19	19	17	I/O	*端口 4.4。 * OCD_SCL: OCD 接口, 串行时钟。对于 MG82F6D17AS8 SOP8, 必须禁止 * nINT2: 外部中断 2 输入。 * BEEP: 蜂鸣器输出。 * ECI: PCA 外部时钟输入。
<b>P4.5</b> (OCD_SDA) (nINT0) (RTCKO)	20	20	18	I/O	*端口 4.5。 * OCD_SDA: OCD 接口, 串行数据。对于 MG82F6D17AS8 SOP8, 必须禁止 * nINT0: 外部中断 0 输入。 * RTCKO: RTC 可编程时钟输出。
<b>P6.0</b> (ECKI) (ICKO) (PWM6) (PWM2A)	2	2	20	I O	*端口 6.0。 * ECKI: 在外部时钟输入模式下, 这是时钟输入引脚。 * ICKO: 内部时钟(MCK)输出。 * PWM6: PCA0 模块 6 PWM 输出。 * PWM2A: PCA PWM2 输出副通道 A。
<b>P6.1</b> (S1MI) (PWM7) (PWM2B)	1	1	19	I/O	*端口 6.1。 * S1MI: UART1 SPI 主机模式数据输入。 * PWM7: PCA0 模块 7 PWM 输出。 * PWM2B: PCA PWM2 输出副通道 B。
<b>RST</b> (P4.7) (COCKO) (SOCKO) (S1CKO)	18	18	16	I I/O	* RST: 外部复位输入, 高电平有效。 *端口 4.7。 <i>注: 当 P4.7/RST 用做端口引脚时, 不建议将其编程为输入使用, 以避免在启动时有高电平输入到此引脚, 导致 MCU 锁定在复位状态</i> * COCKO: PCA 基准计数器的可编程时钟输出。 * SOCKO: S0BRG 可编程时钟输出。 * S1CKO: S1BRG 可编程时钟输出。
<b>VR0</b>	4	4	2	I/O	* VR0: 参考电压 0。接 0.1uF 和 4.7uF 电容到 VSS。
<b>VDD</b>	5	5	3	P	电源输入。
<b>VSS</b>	3	3	1	G	地, 0 V 参考。

### 4.3. 功能复用

许多 I/O 引脚，除了普通的 I/O 口功能之外，还能复用其他内部功能。对于这些数码外设，默认状态是 GPIOs。然而，用户可以通过 AXRU0~AXUR3 相对应的控制位重新定义端口的功能。

#### AUXR0: 辅助寄存器 0

SFR 页 = 0~F

SFR 地址 = 0xA1 复位值 = 0000-0000

7	6	5	4	3	2	1	0
P60OC1	P60OC0	P60FD	PBKF	--	--	INT1H	INT0H
R/W	R/W	R/W	R/W	W	W	R/W	R/W

Bit 7~6: P6.0 功能配置控制位 1 和位 0，这两位仅仅当内部 RC 振荡(IHRCO 或 ILRCO)被选择为系统时钟源时有效。当外部时钟输入模式，P6.0 专用于时钟输入。在内部振荡模式，P6.0 为普通 I/O 或时钟源发生器提供下列选项，当 P60OC[1:0] 索引为非 P6.0 GPIO 功能时，P6.0 将驱动内部 RC 振荡器输出为其它设备提供时钟源。

P60OC[1:0]	P60 function	I/O mode
00	P60	By P6M0.0
01	MCK	By P6M0.0
10	MCK/2	By P6M0.0
11	MCK/4	By P6M0.0

了解详情，请参考“9 系统时钟” P6.0 作为时钟输出功能时，建议设置 P6M0.0 为“1”来选择 P6.0 为推挽输出模式。

Bit 5: P60FD, P6.0 快速驱动。

0: P6.0 默认驱动输出。

1: P6.0 快速驱动输出使能。若 P6.0 被配置为时钟输出，当 P6.0 输出频率大于 12MHz(5V)或者大于 6MHz(3V) 时使能此位。

#### AUXR3: 辅助寄存器 3

SFR 页 = 仅 0 页

SFR 地址 = 0xA4 复位值 = 0000-0000

7	6	5	4	3	2	1	0
T0PS1	T0PS0	BPOC1	BPOC0	S0PS0	TWIPS1	TWIPS0	T0XL
R/W	R/W	R/W	R/W	R/W	R/W	R/W	R/W

Bit 7~6: T0PS1~0, 定时器 0 端口引脚选择位[1:0]。

T0PS1~0	T0/T0CKO
00	P3.4
01	P4.4
10	P2.2
11	P1.7

Bit 3: S0PS0, 串口 0 (UART0) 端口引脚选择位。(S0PS1 在 AUXR10.3)

S0PS1~0	RXD0	TXD0
00	P3.0	P3.1
01	P4.4	P4.5
10	P3.1	P3.0
11	P1.7	P2.2

Bit 2~1: TWIPS1~0, TWI0 端口引脚选择位[1:0]。

TWIPS1~0	TWI0_SCL	TWI0_SDA
00	P3.1	P3.0
01	P6.0	P6.1
10	P3.0	P3.1
11	P2.2	P2.4

**AUXR4: 辅助寄存器 4**

SFR 页 = 仅 1 页

SFR 地址 = 0xA4 复位值 = 0000-0000

7	6	5	4	3	2	1	0
T2PS1	T2PS0	T1PS1	T1PS0	--	--	--	--
R/W	R/W	R/W	R/W	W	W	W	W

Bit 7~6: T2PS1~0, 定时器 2 端口引脚选择位[1:0]。

T2PS1~0	T2/T2CKO	T2EX
00	P1.0	P1.1
01	P3.0	P3.1
10	P6.0	P3.5
11	P4.5	P4.4

Bit 5~4: T1PS1~0, 定时器 1 端口引脚选择位[1:0]。

T1PS1~0	T1/T1CKO
00	P3.5
01	P4.5
10	P1.7
11	P3.3

**AUXR5: 辅助寄存器 5**

SFR 页 = 仅 2 页

SFR 地址 = 0xA4 复位值 = 0000-0000

7	6	5	4	3	2	1	0
C0IC4S0	C0IC2S0	C0PPS1	C0PPS0	--	C0PS0	ECIPS0	C0COPS
R/W	R/W	R/W	R/W	W	R/W	R/W	R/W

Bit 7: C0IC4S0, PCA0 输入通道 4 输入选择。

C0IC4S0	CEX4 输入
0	CEX4 Port Pin
1	T2EXI

Bit 6: C0IC2S0, PCA0 输入通道 2 输入选择。

C0IC2S0	CEX2 输入
00	CEX2 Port Pin
11	T3EXI

Bit 5: C0PPS1, {PWM2A, PWM2B}端口引脚选择位。

C0PPS1	PWM2A	PWM2B
0	P6.0	P6.1
1	P3.4	P3.5

Bit 4: C0PPS0, {PWM0A, PWM0B}端口引脚选择位。

C0PPS0	PWM0A	PWM0B
0	P1.6	P1.7
1	P6.0	P6.1

Bit 3: 保留位。

Bit 2: C0CPS0, PCA0 端口引脚选择位。

C0CPS0	CEX0	CEX2	CEX4
0	P2.2	P2.4	P1.7
1	P3.0	P2.4	P3.1

Bit 1: ECIPS0, PCA0ECI 端口引脚选择位。

ECIPS0	ECI
0	P4.4
1	P1.6

Bit 0: C0COPS, PCA0 时钟输出(C0CKO)端口引脚选择位。

C0COPS	C0CKO
0	P4.7
1	P3.3

#### AUXR6: 辅助寄存器 6

SFR 页 = 仅 3 页

SFR 地址 = 0xA4 复位值 = 0000-0000

7	6	5	4	3	2	1	0
KBI4PS1	KBI4PS0	KBI6PS0	KBI2PS0	T3FCS	T2FCS	SnMIPS	S0COPS
R/W	R/W	R/W	R/W	R/W	R/W	R/W	R/W

Bit 7~6: KBI4PS1~0, KBI4~5 端口引脚选择位[1:0]。

KBI4PS1~0	KBI4	KBI5
00	<b>P3.3</b>	P1.5
01	P3.4	P3.5
10	P6.0	P6.1
11	<b>P1.5</b>	<b>P3.3</b>

Bit 5: KBI6PS0, KBI6~7 端口引脚选择位。

KBI6PS0	KBI6	KBI7
0	P1.6	P1.7
1	P3.0	P3.1

Bit 4: KBI2PS0, KBI2~3 端口引脚选择位。

KBI2PS0	KBI2	KBI3
0	P3.0	P3.1
1	P2.2	P2.4

Bit 3: T3FCS, 保留给芯片测试。

Bit 2: T2FCS, 保留给芯片测试。

Bit 1: SnMIPS, S0MI 及 S1MI 端口引脚选择位。

SnMIPS	S0MI	S1MI
0	P1.6	P6.1
1	P3.3	P4.7

Bit 0: S0COPS, S0BRG 时钟输出(S0CKO)端口引脚选择位。

S0COPS	S0CKO
0	P4.7
1	P3.3

**AUXR7: 辅助寄存器 7**

SFR 页 = 仅 4 页

SFR 地址 = 0xA4

复位值 = 1100-0000

7	6	5	4	3	2	1	0
POE5	POE4	C0CKOE	SPI0M0	--	--	--	--
R/W	R/W	R/W	R/W	W	W	W	W

Bit 7: POE5, PCA0 PWM5 主通道(PWM5O)输出控制。

0: 禁止 PWM5O 在端口引脚上输出。

1: 使能 PWM5O 在端口引脚上输出。默认是使能的。

Bit 6: POE4, PCA0 PWM4 主通道(PWM4O)输出控制。

0: 禁止 PWM4O 在端口引脚上输出。

1: 使能 PWM4O 在端口引脚上输出。默认是使能的。

Bit 5: C0CKOE, PCA0 时钟输出使能。

0: 禁止 PCA0 时钟输出。

1: PCA0 基准定时器溢出率的二分之一时钟输出使能。

**AUXR8: 辅助寄存器 8**

SFR 页 = 仅 5 页

SFR 地址 = 0xA4

复位值 = 1100-0000

7	6	5	4	3	2	1	0
POE7	POE6	C0PPS2	--	KBI0PS0	S1COPS	--	--
R/W	R/W	R/W	W	R/W	R/W	W	W

Bit 7: POE7, PCA0 PWM7 主通道(PWM7O)输出控制。

0: 禁止 PWM7O 在端口引脚上输出。

1: 使能 PWM7O 在端口引脚上输出。默认是使能的。

Bit 6: POE6, PCA0 PWM6 主通道(PWM6O)输出控制。

0: 禁止 PWM6O 在端口引脚上输出。

1: 使能 PWM6O 在端口引脚上输出。默认是使能的。

Bit 5: C0PPS2, {PWM6, PWM7}端口引脚选择位。

C0PPS2	PWM6	PWM7
0	P6.0	P6.1
1	P3.0	P3.1

Bit 3: KBI0PS0, KBI0~1 端口引脚选择位。

KBI0PS	KBI0	KBI1
0	P1.0	P1.1
1	<b>P4.7</b>	<b>P3.3</b>

Bit 2: S1COPS, S1BRG 时钟输出(S1CKO)端口引脚选择位。

S1COPS	S1CKO
0	P4.7
1	P6.1

**AUXR9: 辅助寄存器 9**

SFR 页 = 仅 6 页

SFR 地址 = 0xA4

复位值 = 0000-0000

7	6	5	4	3	2	1	0
--	--	T1G1	T0G1	C0FDC1	C0FDC0	S1PS1	S1PS0
W	W	R/W	R/W	R/W	R/W	R/W	R/W

Bit 1~0: S1PS1~0, 串口 1 (UART1) 端口引脚选择位。

S1PS1~0	RXD1	TXD1
00	P1.0	P1.1
01	P6.0	P6.1
10	P4.4	P4.5
11	P3.4	P3.5

**AUXR10: 辅助寄存器 10**

SFR 页 = 仅 7 页

SFR 地址 = 0xA4

复位值 = 0000-0000

7	6	5	4	3	2	1	0
--	--	--	SIPSO	SOPS1	--	TWICF	PAA
W	W	W	R/W	R/W	W	R/W	R/W

Bit 4: SIPSO, SPI 端口引脚选择位。

SIPSO	nSS	MOSI	MISO	SPICLK
0	P3.3	P1.5	P1.6	P1.7
1	P1.7	P3.5	P3.4	P3.3

**XICFG: 外部中断配置寄存器**

SFR 页 = 仅 0 页

SFR 地址 = 0xC1

复位值 = 0000-0000

7	6	5	4	3	2	1	0
INT1IS.1	INT1IS.0	INT0IS.1	INT0IS.0	--	X2FLT	X1FLT	X0FLT
R/W	R/W	R/W	R/W	W	R/W	R/W	R/W

Bit 7~6: INT1IS.1~0, 由 INT1IS.2 决定功能的 nINT1 输入引脚选择位如下表定义。

INT1IS.2~0	选择 nINT1 的端口引脚
000	P3.3
001	P3.1
010	P3.5
011	P1.0
100	P6.1
101	P3.4
110	P1.5
111	P2.4

Bit 5~4: INT0IS.1~0, 由 INT0IS.2 决定功能的 nINT0 输入引脚选择位如下表定义。

INT0IS.2~0	选择 nINT0 的端口引脚
000	P4.5
001	P3.0
010	P3.4
011	P4.7
100	P6.0
101	P1.1
110	P1.7
111	P2.2

**XICFG1:外部中断配置寄存器 1**

SFR 页 = 仅 1 页

SFR 地址 = 0xC1 复位值 = 0000-0000

7	6	5	4	3	2	1	0
INT1IS.2	INT0IS.2	INT2IS.1	INT2IS.0	--	X2FLT1	X1FLT1	X0FLT1
R/W	R/W	R/W	R/W	W	R/W	R/W	R/W

Bit 7: INT1IS2, 由 INT1IS.1~0 决定功能的 nINT1 输入端口引脚选择位。

Bit 6: INT0IS2, 由 INT0IS.1~0 决定功能的 nINT0 输入端口引脚选择位。

Bit 5~4: INT2IS.1~0, nINT2 输入引脚选择位如下表定义。

INT2IS.1~0	选择 nINT2 的端口引脚
00	P4.4
01	P3.0
10	P1.1
11	P1.6

## 5. 8051 CPU 功能描述

### 5.1. CPU 寄存器

#### PSW: 程序状态字

SFR 页 = 0~F

SFR 地址 = 0xD0 复位值 = 0000-0000

7	6	5	4	3	2	1	0
CY	AC	F0	RS1	RS0	OV	F1	P
R/W	R/W	R/W	R/W	R/W	R/W	R/W	R/W

CY: 进位标志

AC: 辅助进位标志

F0: 用户可设定的标志位 0

RS1: 寄存器组选择位 1

RS0: 寄存器组选择位 0

OV: 溢出标志

F1: 用户可设定的标志位 1

P: 奇偶标志

程序状态字(PSW)包含反映 CPU 当前状态的几个状态位。PSW 属于特殊功能寄存器 SFR 区，包含进位标志，辅助进位标志(应用于 BCD 操作)，两个寄存器组选择位，溢出标志，奇偶标志和两个用户可设定的标志位。

进位标志，不仅有算术运算的进位功能，也充当许多布尔运算的“累加器”。

RS0 和 RS1 被用来选择 4 组中的任意一组寄存器组，详见章节“6.2 片内数据存储器 RAM”。一些指令参考这些内存(RAM)的位置比如从 R0 到 R7。

奇偶位反映累加器内 1 的个数的状况，累加器中 1 的个数是奇数则 P=1，否则 P=0。

#### SP: 堆栈指针

SFR 页 = 0~F

SFR 地址 = 0x81 复位值 = 0000-0111

7	6	5	4	3	2	1	0
SP.7	SP.6	SP.5	SP.4	SP.3	SP.2	SP.1	SP.0
R/W	R/W	R/W	R/W	R/W	R/W	R/W	R/W

堆栈指针保持栈顶位置，每执行一个 PUSH 指令，会自动增加，复位后默认值为 0x07。

#### DPL: 数据指针低字节

SFR 页 = 0~F

SFR 地址 = 0x82 复位值 = 0000-0000

7	6	5	4	3	2	1	0
DPL.7	DPL.6	DPL.5	DPL.4	DPL.3	DPL.2	DPL.1	DPL.0
R/W	R/W	R/W	R/W	R/W	R/W	R/W	R/W



DPL 是 16 位 DPTR 的低字节，DPTR 用来间接访问 XRAM 和程序空间。

**DPH: 数据指针高字节**

SFR 页 = 0~F

SFR 地址 = 0x83 复位值 = 0000-0000

7	6	5	4	3	2	1	0
DPH.7	DPH.6	DPH.5	DPH.4	DPH.3	DPH.2	DPH.1	DPH.0
R/W	R/W	R/W	R/W	R/W	R/W	R/W	R/W

DPH 是 16 位 DPTR 的高字节，DPTR 用来间接访问 XRAM 和程序空间。

**ACC: 累加器**

SFR 页 = 0~F

SFR 地址 = 0xE0 复位值 = 0000-0000

7	6	5	4	3	2	1	0
ACC.7	ACC.6	ACC.5	ACC.4	ACC.3	ACC.2	ACC.1	ACC.0
R/W	R/W	R/W	R/W	R/W	R/W	R/W	R/W

算术运算的累加器

**B: B 寄存器**

SFR 页 = 0~F

SFR 地址 = 0xF0 复位值 = 0000-0000

7	6	5	4	3	2	1	0
B.7	B.6	B.5	B.4	B.3	B.2	B.1	B.0
R/W	R/W	R/W	R/W	R/W	R/W	R/W	R/W

另一个算术运算的累加器

**5.2. CPU 时序**

MG82F6D17 是基于 80C51 的高效 1-T 结构的单芯片微处理器，与 8051 指令集兼容，每条指令需要 1~7 个时钟信号(比标准 8051 快 6~7 倍)。使用流线型结构同标准的 8051 结构比较大大增加了指令完成的速度，指令的时序比标准的 8051 更快。

多数 8051 执行指令，一个区别是建立在机器周期和时钟周期之间，机器周期来自 2 到 12 个时钟周期长度。然而，1-T 结构的 80C51 执行指令是基于单独的时钟周期时序。所有指令时序被指定在时钟周期期间。关于 1T-80C51 指令更详细的说明，请参考“34 指令集”，这里有每一条指令的助记符、字节数、时钟周期数。

### 5.3. CPU 寻址模式

#### **直接寻址(DIR)**

直接寻址时操作数用指令中一个8位地址的区域表示，只有内部数据存储器 and 特殊功能寄存器可以直接寻址。

#### **间接寻址(IND)**

间接寻址时指令用一个包含操作数地址的寄存器表示，内部和外部存储器均可间接寻址。

8 位地址的地址寄存器可以是选中区的 R0 或 R1 或堆栈指针，16 位地址的地址寄存器只能是 16 位的“数据指针”寄存器 -DPTR。

#### **寄存器指令寻址(REG)**

包含从 R0 到 R7 的寄存器区可以被某些指令存取，这些指令的操作码中用 3 位寄存器说明。存取寄存器的指令有更高的代码效率，因为这种模式减少了一个地址字节。当指令被执行时，其中被选取的区一个 8 位寄存器被存取。执行时，用 PSW 寄存器中两位区选择位来选择四分之一区。

#### **特殊寄存器指令寻址**

一些指令具有一个特定的寄存器，例如，一些指令常用于累加器，或数据指针等等，所以没有需要指向它的地址字节。操作码本身就进行了。

#### **立即寻址(IMM)**

常量的数值可以在程序存储器中跟随操作码。

#### **索引寻址**

索引寻址只能访问程序存储器，且只读。这种寻址模式用查表法读取程序存储器。一个16位基址寄存器(数据指针DPTR或程序计数器PC)指向表的基地址，累加器提供偏移量。程序存储器中表项目地址由基地址加上累加器数据后形成。另一种索引寻址方式是利用“case jump”指令。跳转指令中的目标地址是基地址加上累加器数据后的值。

## 6. 存储器组织

像所有的 80C51 一样，MG82F6D17 的程序存储器和数据存储器的地址空间是分开的，这样 8 位微处理器可以通过一个 8 位的地址快速而有效的访问数据存储器。

程序存储器(ROM)只能读取，不能写入。最大可以达到 16K 字节。在 MG82F6D17 中，所有的程序存储器都是片上 Flash 存储器。因为没有设计外部程序使能(/EA)和编程使能(/PSEN)信号，所以不允许外接程序存储器。

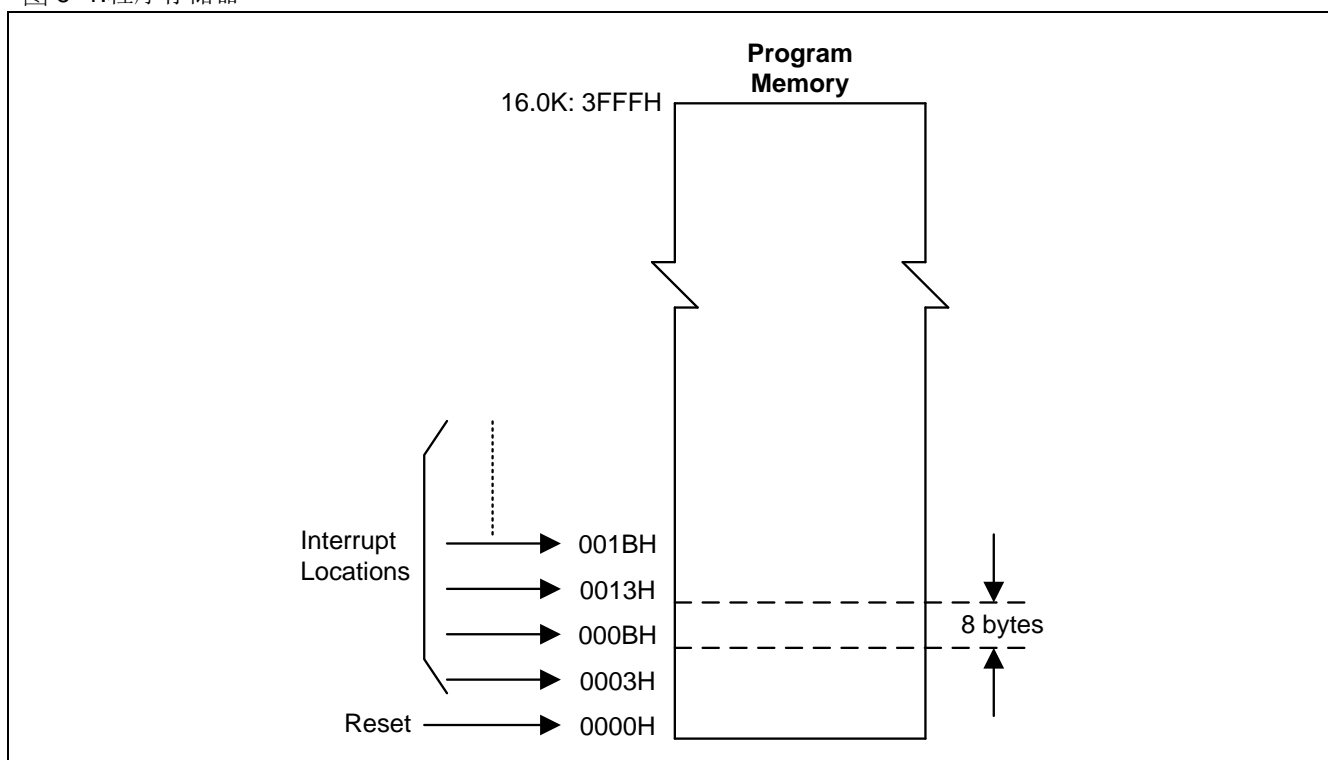
数据存储器使用与程序存储器不同的地址空间。MG82F6D17 只有 256 字节的内部和 768 字节的片上扩展存储器(XRAM)。

### 6.1. 片内程序存储器(Flash)

程序存储器用来保存让 CPU 进行处理的程序代码，如图 6-1 所示。复位后，CPU 从地址为 0000H 的地方开始运行，用户应用代码的起始部分应该放在这里。为了响应中断，中断服务位置(被称为中断矢量)应该位于程序存储器。每个中断在程序存储器中有一个固定的起始地址，中断使 CPU 跳到这个地址运行中断服务程序。举例来说，外部中断 0 被指定到地址 0003H，如果使用外部中断 0，那么它的中断服务程序一定是从 0003H 开始的。如果中断未被使用，那么这些地址就可以被一般的程序使用。

中断服务程序的起始地址之间有 8 字节的地址间隔：外部中断 0，0003H；定时器 0，000BH；外部中断 1，0013H；定时器 1，001BH 等等。如果中断服务程序足够短，它完全可以放在这 8 字节的空间中。如果其他的中断也被使用的话，较长的中断服务程序可以通过一条跳转指令越过后面的中断服务起始地址。

图 6-1.程序存储器



## 6.2. 片内数据存储器 RAM

图 6-2 向 MG82F6D17 使用者展示了内部和外部数据存储器的空间划分。内部数据存储器被划分为三部分，通常被称为低 128 字节 RAM，高 128 字节 RAM 和 128 字节 SFR 空间。内部数据存储器的地址线只有 8 位宽，因此地址空间只有 256 字节。SFR 空间的地址高于 7FH，用直接地址访问；而用间接访问的方法访问高 128 字节的 RAM。这样虽然 SFR 和高 128 字节 RAM 占用相同的地址空间(80H—FFH)，但他们实际上是分开的。

如图 6-3 所示，低 128 字节 RAM 与所有 80C51 一样。最低的 32 字节被划分为 4 组每组 8 字节的寄存器组。指令中称这些寄存器为 R0 到 R7。程序状态字(PSW)中的两位用于选择哪组寄存器被使用。这使得程序空间能够被更有效的使用，因为对寄存器访问的指令比使用直接地址的指令短。接下来的 16 字节是可以位寻址的存储器空间。80C51 的指令集包含一个位操作指令集，这区域中的 128 位可以被这些指令直接使用。位地址从 00H 开始到 7FH 结束。

所有的低 128 字节 RAM 都可以用直接或间接地址访问，而高 128 字节 RAM 只能用间接地址访问。

图 6-4 给出了特殊功能寄存器(SFR)的概览。SFR 包括端口寄存器，定时器和外围器件控制器，这些寄存器只能用直接地址访问。SFR 空间中有 16 个地址同时支持位寻址和直接寻址。可以位寻址的 SFR 的地址末位是 0H 或 8H。

图 6-2. 数据存储器

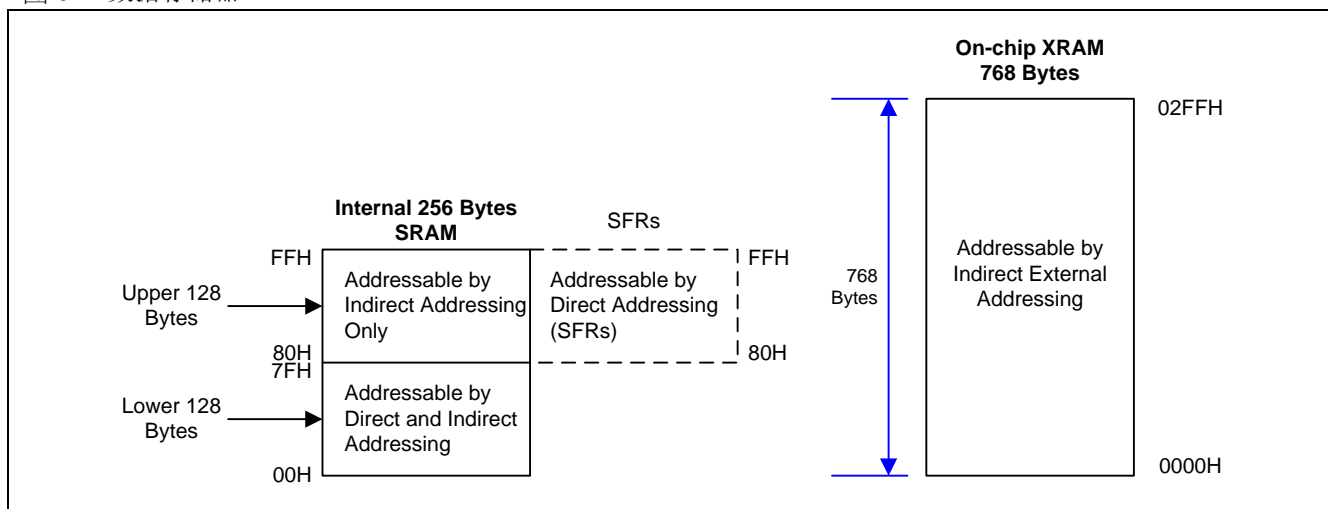


图 6-3. 内部 RAM 的低 128 字节

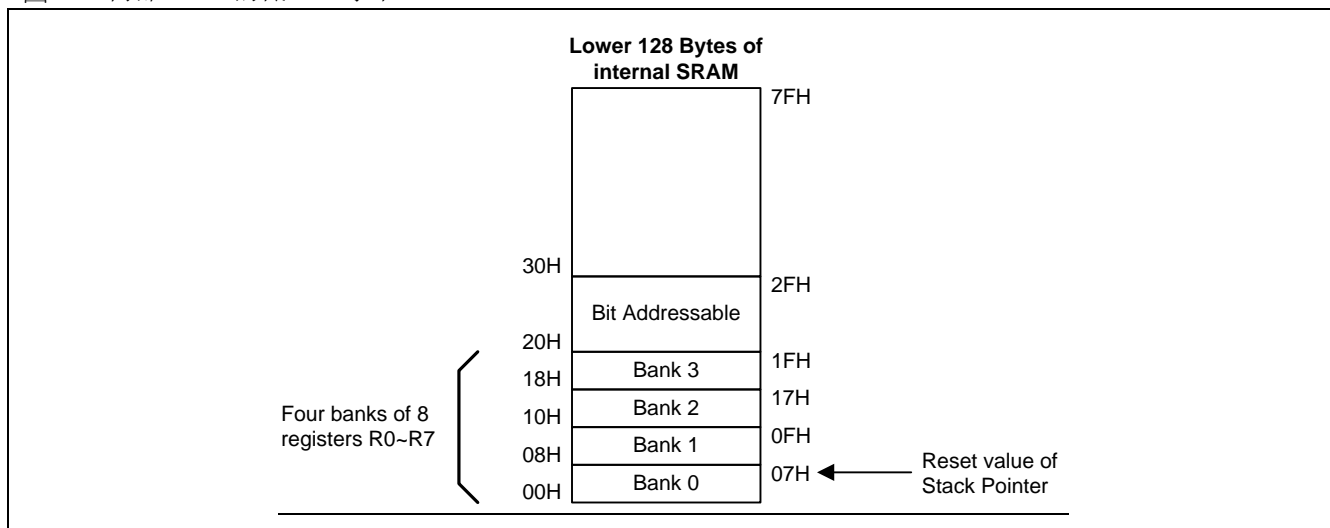
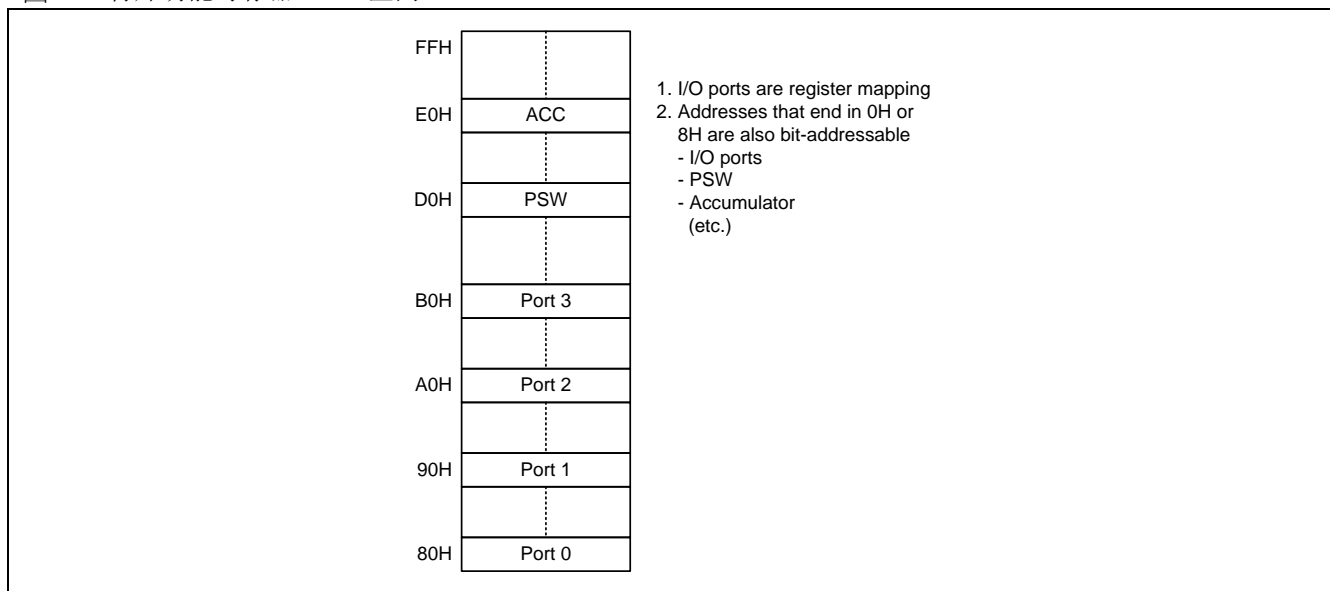


图 6-4. 特殊功能寄存器 SFR 空间



### 6.3. 片内扩展 RAM(XRAM)

访问片上扩展 RAM(XRAM)，参考图 6-2，这 768 字节的 XRAM(0000H to 02FFH)可以被外部移动指令“MOVX @Ri”和“MOVX @DPTR”间接访问，在 C51 编译器中，使用“pdata”或“xdata”声明变量分配到 XRAM 中，编译后，被“pdata”或“xdata”声明过的变量将分别通过“MOVX @Ri”或“MOVX @DPTR”指令进行存取。这样 MG82F6D17 硬体才能正确访问 XRAM。

### 6.4. 片外扩展数据存储器访问

MG82F6D17 不支持片外扩展数据存储器访问不支持。

### 6.5. 关于 C51 编译器的声明标识符

C51 编译器的声明识别符与 MG82F6D17 存储空间的对应关系如下：

#### **data**

128 字节的内部数据存储空间(00h~7Fh)。使用除 MOVX 和 MOVC 以外的指令，可以直接或间接的访问。全部或部分的堆栈可能保存在此区域中。

#### **idata**

间接数据。256 字节的内部数据存储空间(00h~FFh)使用除 MOVX 和 MOVC 以外的指令间接访问。全部或部分的堆栈可能保存在此区域中。此区域包括 data 区和 data 区以上的 128 字节。

#### **sfr**

特殊功能寄存器。CPU 寄存器和外围部件控制/状态寄存器，只能通过直接地址访问。

#### **xdata**

外部数据或片上的扩展 RAM(XRAM)；通过“MOVX @DPTR”指令访问标准 80C51 的 64K 存储空间。MG82F6D17 有 768 字节的片内 xdata 存储空间。

#### **pdata**

分页的外部数据(256 字节)或片上的扩展 RAM(XRAM)：重叠的 256 字节的存储器地址通过“MOVX @Ri”指令访问。MG82F6D17 有 256 字节片上 pdata 存储器它与片上 xdata 存储器共享。

#### **code**

16K 字节程序存储空间。通过“MOVC @A+DTPR”访问，作为程序部分被读取。MG82F6D17 有 16K 字节的片上程序存储器。

## 7. 外部数据存储器(XRAM)访问

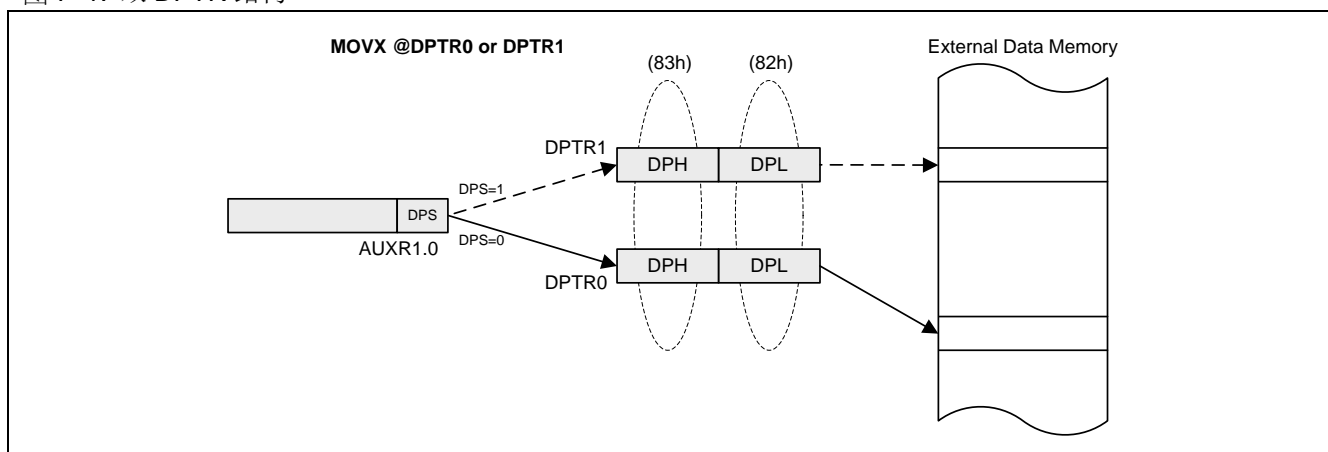
MG82F6D17 系列 MCU 内含有 768 字节被映射到外部数据存储器的数据存储器 (XRAM)。外部数据存储空间可以使用外部移动指令(MOVX)和数据指针(DPTR)访问, 或使用(R0 或 R1)的 MOVX 间接访问模式。如果 MOVX 指令使用 8 位寻址操作(比如 @R1), 16 位地址的高字节则由 XRAM 的页选择寄存器(XRPS)决定。

使用 MOVX 指令访问内部的 XRAM 存储空间。MOVX 指令有使用两种间接寻址方法。第一种方法是使用数据指针(DPTR), 一个包含外部数据存储器(XRAM)读写有效地址的 16 位寄存器。第二种方法是使用 R0 或 R1 结合 XRPS 寄存器来获取有效的外部数据存储器(XRAM)地址。

### 7.1. MOVX 在 16 位地址的双数据指针寄存器(DPTR)应用

如图 7-1 所示的双 DPTR 结构是能让芯片指定外部数据存储器的定位地址的一种方法。有两个 16 位 DPTR 寄存器, 和一个称为 DPS(AUXR1.0)的控制位, 允许在程序代码和外部存储器之间的切换。

图 7-1. 双 DPTR 结构



#### DPTR 指令

使用 DPS 位的六条指令参考 DPTR 的当前选择, 如下:

INC DPTR	;数据指针加 1
MOV DPTR,#data16	;DPTR 加载 16 位常量
MOV A,@A+DPTR	;将代码字节移动到 ACC
MOVX A,@DPTR	;移动外部 RAM(16 位地址)到 ACC
MOVX @DPTR,A	;移动 ACC 到外部 RAM(16 位地址)
JMP @A+DPTR	;直接跳转到 DPTR

**AUXR1: 辅助寄存器 1**

SFR 页 = 0~F

SFR 地址 = 0xA2 复位值= 0000-0000

7	6	5	4	3	2	1	0
--	--	CRCDS1	CRCDS0	--	--	--	DPS
W	W	R/W	R/W	W	W	W	R/W

Bit 0: DPS, DPTR 选择位, 用来在 DPTR0 和 DPTR1 之间切换。

0: 选择 DPTR0。

1: 选择 DPTR1。

DPS	选择 DPTR
0	DPTR0
1	DPTR1

**DPL: 数据指针低 8 位**

SFR 页 = 0~F

SFR 地址 = 0x82 复位值 = 0000-0000

7	6	5	4	3	2	1	0
DPL.7	DPL.6	DPL.5	DPL.4	DPL.3	DPL.2	DPL.1	DPL.0
R/W	R/W	R/W	R/W	R/W	R/W	R/W	R/W

DPL 寄存器是 16 位 DPTR 的低字节。DPTR 用于间接访问 XRAM 和闪存(Flash)存储器的编址。

**DPH: 数据指针高 8 位**

SFR 页 = 0~F

SFR 地址 = 0x83 复位值 = 0000-0000

7	6	5	4	3	2	1	0
DPH.7	DPH.6	DPH.5	DPH.4	DPH.3	DPH.2	DPH.1	DPH.0
R/W	R/W	R/W	R/W	R/W	R/W	R/W	R/W

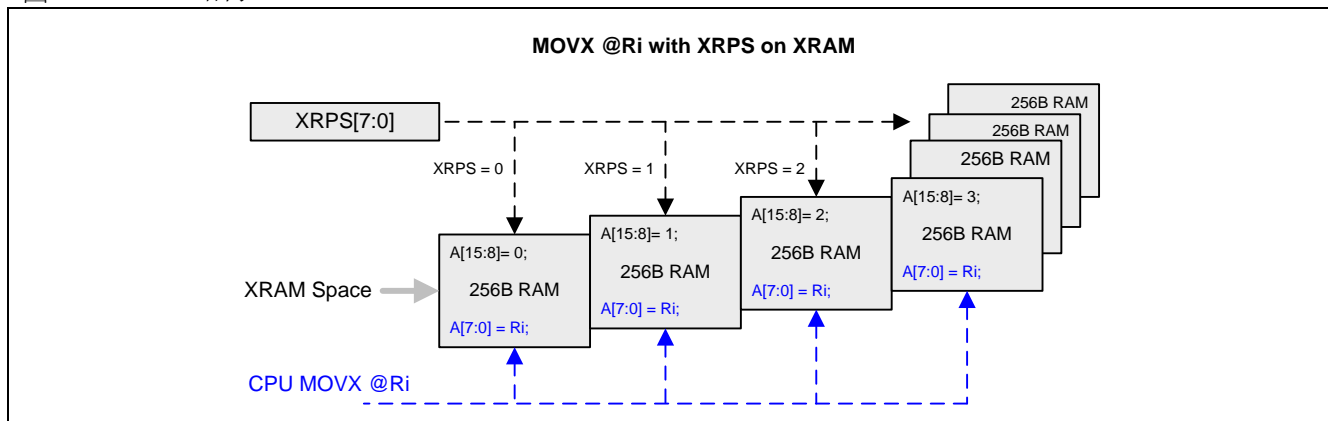
DPH 寄存器是 16 位 DPTR 的高字节。DPTR 用于间接访问 XRAM 和闪存(Flash)存储器的编址。



## 7.2. MOVX 在有 XRPS 的 8 位地址应用

MOVX 指令的 8 位地址是由 XRPS SFR 的值作为有效地址的高 8 位和 R0 或 R1 的值作为有效地址的低 8 位构成。

图 7-2. XRPS 结构



### **XRPS: XRAM 页选择寄存器**

SFR 页 = 0~F

SFR 地址 = 0x8F

复位值=XXXX-XX00

7	6	5	4	3	2	1	0
--	--	--	--	--	--	<b>XRPS.1</b>	<b>XRPS.0</b>
W	W	W	W	W	W	R/W	R/W

Bit 7~2: 保留位。当 XRPS 被写入时，这些位必须软件写“0”。

Bit 1~0: XRPS, XRAM 的页选择。XRPS 寄存器是 16 位外部数据存储器地址的高字节，当用于 8 位 MOVX 指令时有效地选择 RAM 的 256 字节页。因此 XRPS 寄存器的高位(保留位)总应是零，XRPS 决定 XRAM 访问的是哪一页。在 **MG82F6D17** 中，XRPS 索引 3 页的 256 字节页 RAM。

例如：如果 XRPS = 0x01，则访问 XRAM 的 0x0100 到 0x01FF 地址。

## 8. 直接存储器访问控制器 (DMA)

直接存储器访问控制器(DMA)让数据从源頭到目的传输皆不需要 CPU 介入,存取范围包含整个 XRAM 和 SFR。例如, DMA 能从 ADC12 转换结果移到 8051 XRAM。这样可以让 CPU 在这段期间并行做其它操作以提高效能。

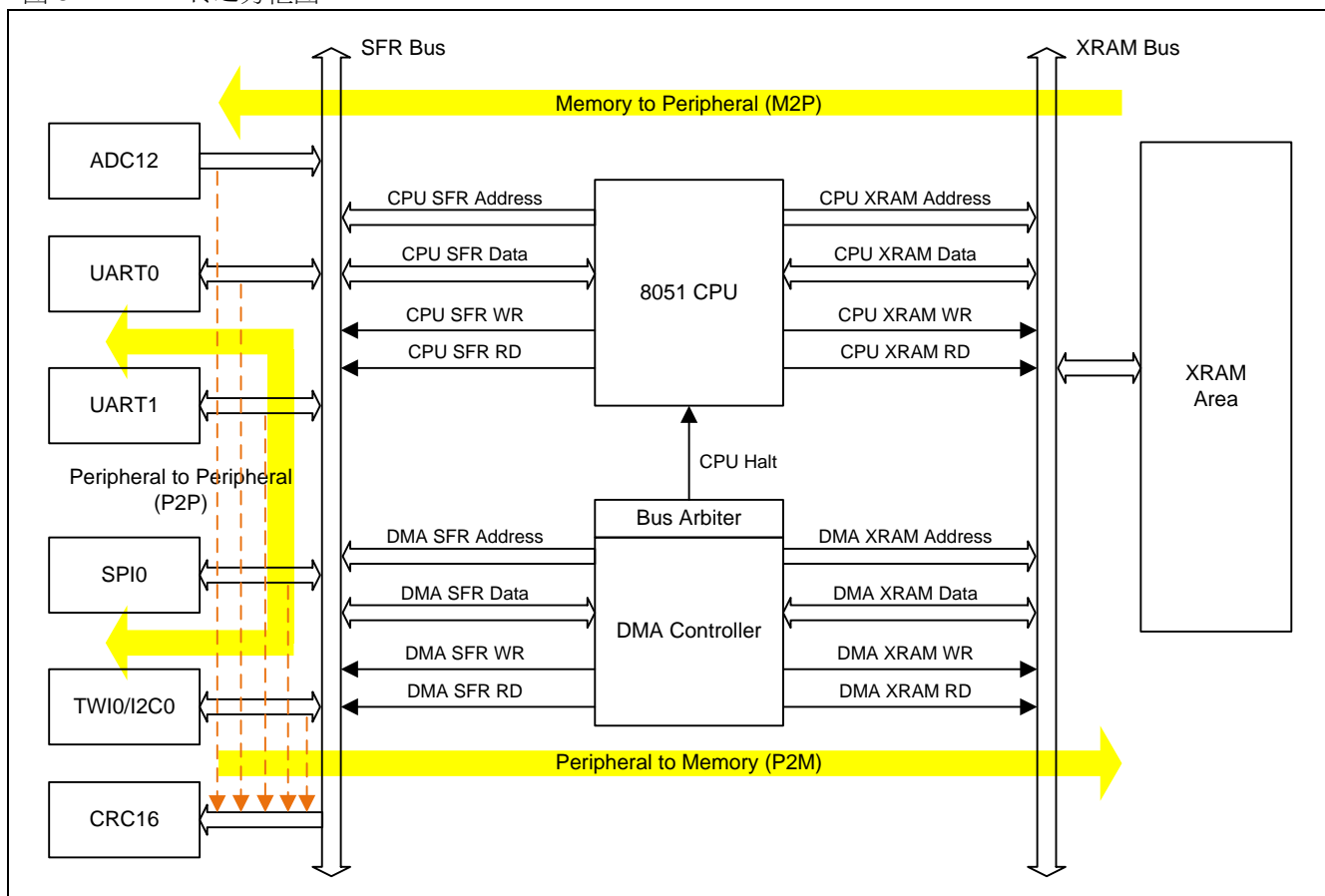
使用 DMA 能提升外设模块的效率。通过允许 CPU 在低功耗模式下不用被唤醒便可进行数据传输,以达到降低系统功耗的要求。

DMA 控制器特性如下：

- 容易使用的单通道 DMA
- 传输类型：存储器到外设(M2P)，外设到存储器(P2M)，外设到外设(P2P)
- 触发 DMA 传输的选项：CPU 软件或外部硬件
- 支持区块传输模式，传输大小可达 65536 字节
- 在 DMA 传输中可以拷贝数据到 CRC 引擎
- 在循环模式下自动初始化当前传输计数器
- DMA 传输过程中可以暂停传送及恢复传送
- 可以在低功耗模式运行(中断唤醒空闲模式)
- 传输结束的中断选择

DMA 传送方框图见图 8-1。

图 8-1. DMA 传送方框图



## 8.1. DMA 结构

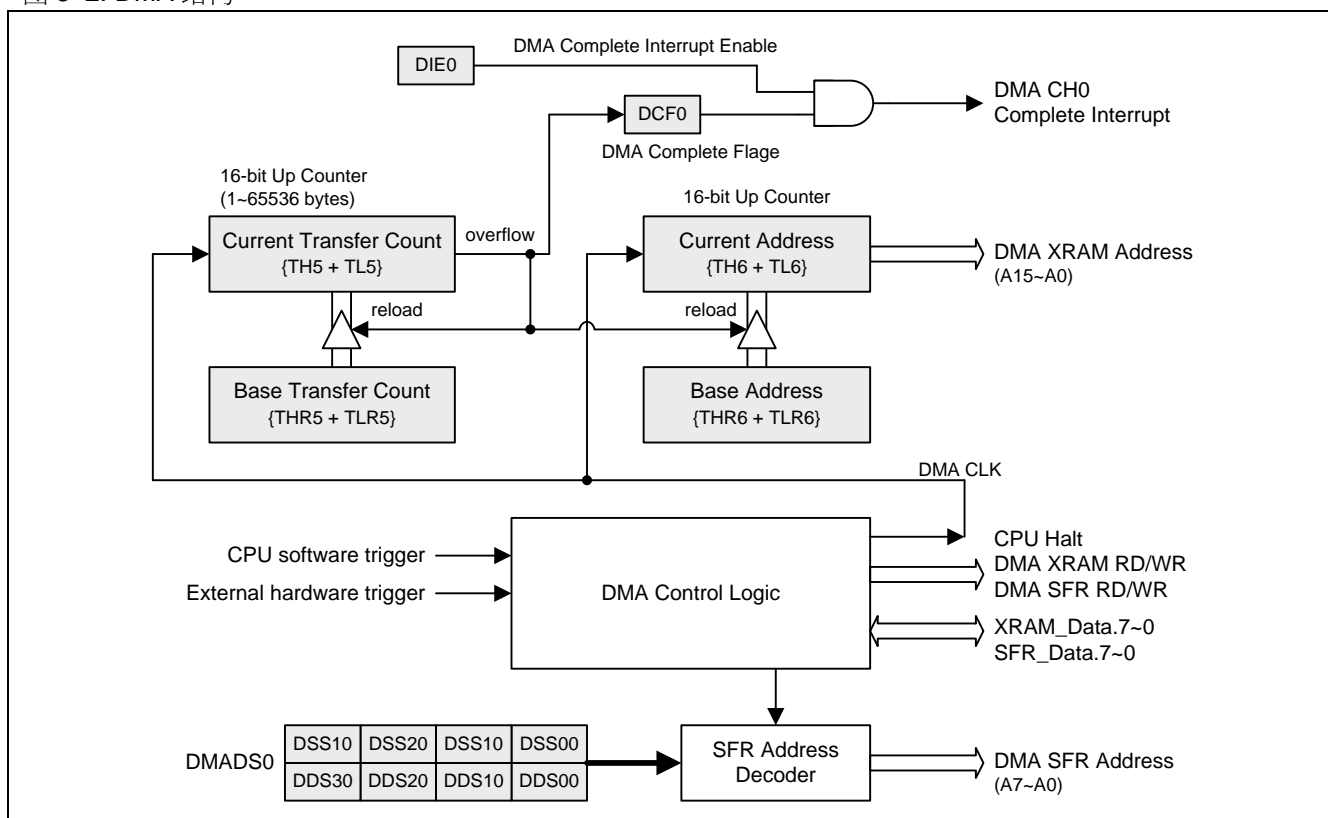
MG82F6D17 的 DMA 控制器提供一个通道 DMA 支持 3 种传输类型：传输数据从存储器(XRAM)到外设，从外设到存储器(XRAM)和从外设到外设。DMA 通道的 DMADS0 寄存器定义 DMA 传输类型配置 DMA 控制器和在外设访问时定义数据路径产生 SFR 地址。

定时器 5 和定时器 6 嵌入在 DMA 模块中。DMA 控制器支持由一个 DMA 触发，CPU 软件触发或外部硬件触发的块模式传输。传输大小从 1 字节到 65536 字节可编程，此功能由 DMA 传输计数器定时器 5 计数。如果 DMA 需要访问 XRAM，定时器 6 是 XRAM 的地址指针。当 DMA 结束一个数据交换，DMA\_CLK 将触发定时器 5 加一 DMA 传输计数器和定时器 6 加一指向下一个 XRAM 地址。定时器 5 和定时器 6 仅支持向上计数。当 DMA 功能不用时，定时器 5 和定时器 6 是与通用定时器 0 一样的一个 16 位计数器。

DMACR0 和 DMACG0 是 DMA 操作模式控制的特殊功能寄存器。包括 DMA 启动，暂停，中断使能等等。在 DMA 操作章节，将详细介绍。

DMA 控制器方框图见图 8-2。

图 8-2. DMA 结构



## 8.2. DMA 操作

DMA 控制器需要透过用户软件配置。下面章节详述 DMA 的设置和操作。

### 8.2.1. DMA 传输类型

MG82F6D17 的 DMA 控制器支持 3 种类型数据传输，如下表：

- M2P：XRAM 到外设
- P2M：外设到 XRAM
- P2P：外设到外设

DMA 控制器不支持从 XRAM 到 XRAM (M2M)的数据传输。也不能访问内部数据 RAM 和 Flash ROM。透过软件设置 DMADS0 来指定 DMA 源和目的地的。当外设配置成 DMA 存取，软件不可访问此外设数据寄存器。

范例 1：

ADC12 被选择为源数据和 XRAM 选择为目的地数据。DMA 控制器会将 ADC12 的转换结果寄存器 ADCDH 和 ADCDL 内的值移动到 8051 XRAM。此 DMA 传输类型是外设到 XRAM。传送过程中软件必须避免去读取 ADCDH 和 ADCDL。

范例 2：

ADC12 被选择为源数据和 S0 TX 选择为目的地数据。DMA 控制器会将 ADC12 的转换结果寄存器 ADCDH 和 ADCDL 移动到 S0BUF。DMA 传输类型是外设到外设。传送过程中软件必须避免去读取 ADCDH、ADCDL 和写数据到 S0BUF。

DMA 数据路径选择配置见[表 8-1](#)。

表 8-1. DMA 数据路径选择

DSS30~00 (DMADS0[7:4])	源选择	DDS30~00 (DMADS0[3:0])	目的地选择
0 0 0 0	禁止	0 0 0 0	禁止
0 0 0 1	S0RX	0 0 0 1	S0TX
0 0 1 0	S1RX	0 0 1 0	S1TX
0 1 0 1	TWIORX	0 1 0 1	TWIO TX
0 1 1 1	SPIORX	0 1 1 1	SPIOTX
1 0 0 1	ADC0	1 0 0 1	保留
1 1 0 1	保留	1 1 0 1	CRC
1 1 1 1	XRAM	1 1 1 1	XRAM

## 8.2.2. DMA 传输模式

**MG82F6D17** 的 DMA 控制器仅支持块传输模式，可透过软件或是硬件外部触发去激活一个块数据传输。在 DMA 触发之后，DMA 控制器开始移动数据直到 DMA 当前传输计数器溢出事件发生。

块数据传输大小定义在当前传输计数器{TH5+TL5}中，此计数器同时也代表当前传输数据的地址。DMA 传输支持传输大小从 1 字节到 65536 字节。在 **MG82F6D17** 中，一次 DMA 数据转移是从源数据到目的地数据移动一个字节。

## 8.2.3. 传输计数和地址指针

DMA 模块中 DMA 传输计数控制和存储器地址指针分别是定时器 5 和定时器 6。定时器 5 和定时器 6 如同通用定时器 0 一样是一个 16 位计数器(TH5 + TL5, TH6 + TL6)和 16 位重载寄存器(THR5 + TLR5, THR6 + TLR6)。如果 DMA 使能，定时器 5 控制 DMA 传输计数和定时器 6 指向存储器地址。定时器 5 和定时器 6 总是 16 位向上计数器。

当前传输计数由{TH5 + TL5}寄存器决定转移数量。基本传输计数在{THR5 + TLR5}。支持最大传输计数到 65536。实际传输计数等于(65536 - {TH5 + TL5})的值。当前传输计数器在每一个 DMA 转移之后加一。当寄存器的值从 FFFFH 到 0000H，“DMA 传输结束”事件产生从而清零 DMAS0 停止 DMA 传输并且置位 DMA 完成标志(DCF0)。事件也重载{THR5 + TLR5}到{TH5 + TL5}为下一个 DMA 传输初始化新的当前传输计数器的起始地址。

传输计数初始化例子，

- a. 如果 DMA 大小为 65536，{TH5 + TL5}将编程为 0000H。
- b. 如果 DMA 大小为 1，{TH5 + TL5}将编程为 FFFFH。

当前地址在{TH6 + TL6}寄存器指向 XRAM 的 DMA 访问存储器地址。基于{TH6 + TL6}向上计数功能，地址产生将加一。基地址在{THR6 + TLR6}中。每一“DMA 传输结束”事件将重载{THR6 + TLR6}到{TH6 + TL6}为下一个 DMA 传输初始化新的当前地址。当前地址覆盖整个 XRAM 存储器。

## 8.2.4. 启动一个 DMA 传输

**MG82F6D17** 很容易处理一个 DMA 控制器。启动一个 DMA 传输，软件必须经过下列顺序来构建一个 DMA 操作：

- 1) 配置 DMADS0 来决定 DMA 传输类型和 DMA 源与目的地的数据路径。
- 2) 配置 DMA 中断和中断优先级。
- 3) 配置当前传输计数和基传输计数。
- 4) 如果 DMA 需要访问 XRAM，则需要配置当前地址和基地址。
- 5) 配置外设为准备状态。
- 6) 设置 DMAE0 使能 DMA FSM。
- 7) 配置 DMA 触发源和触发 DMA 启动运行。
  - 如果选择软件触发，软件设置 DMAS0 启动 DMA
  - 如果选择外部触发，等待外部有效信号启动 DMA
- 8) 软件查询到 DMA 完成标志(DCF0)意味着 DMA 传输结束。
- 9) 写“0”到 DMAE0 结束 DMA 操作和配置 DMADS0 禁止状态。

DMA 外部触发操作中，外部激活信号自动设置 DMAS0。不论是内部或外部触发，当 DMA 传输结束 DMAS0 将自动清零，DMA 传输结束。

### 8.2.5. 暂停或停止 DMA 传输

在传输期间(设置 DMAS0 之后)写“0”到 DMAS0 一个 DMA 转移被暂停。当一个 DMA 数据转移进行中如果通道被暂停，通道有效禁止仅在当前数据转移完成之后。重新使能 DMAS0 继续 DMA 传输。

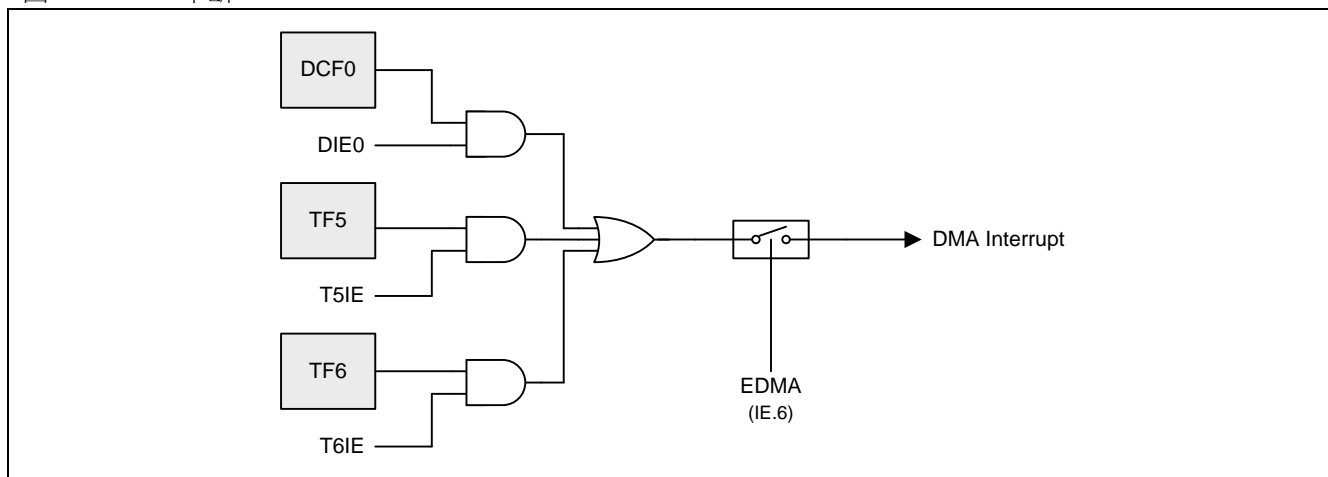
软件写“0”到 DMAE0 任何时候停止当前 DMA 传输或在 DMA 传输结束之后结束 DMA 传输。建议软件配置数据路径(DMADS0)禁止转态和清零 DMAS0。

### 8.2.6. DMA 中断

在任何传输模式或传输类型 当相关当前传输计数寄存器{TH5 + TL5}计数溢出 DCF0 置位 如果相关 DIE0 和 EDMA (IE.6) 已置位，将产生一个 DMA 中断请求。

如果禁止 DMA 功能，DMA 模块的定时器 5 和定时器 6 是一个通用 16 位定时器。每个定时器有自己的定时器标志，TF5 和 TF6 是相关中断使能位。它们共享 DMA 中断。下面方框图展示了 DMA 中断结构。如果软件使能 DMA 传输功能，定时器 5 和定时器 6 的中断使能被禁止。

图 8-3. DMA 中断



### 8.2.7. DMA 循环模式

循环模式应用于处理循环缓冲和持续数据流(类似 ADC 扫描模式)。这个特性使用 DMACG0 寄存器的 LOOP 位使能。当循环模式激活，当前传输计数器自动重载基传输计数，当前地址自动重载基地址，DMA 请求继续执行不会置位 DMAS0。

### 8.2.8. DMA 的错误处理

DMA 控制器没有任何的错误处理功能，软件须谨慎：

- 当前传输地址不能超出 XRAM 边界。MG82F6D17 的 XRAM 边界是 768 字节(02FFH)。
- 不支持 S0/ S1 奇偶检验位的产生与校验。
- 不能处理 TWI0/I2C0 的无 ACK 状态。

### 8.2.9. 数据拷贝到 CRC16

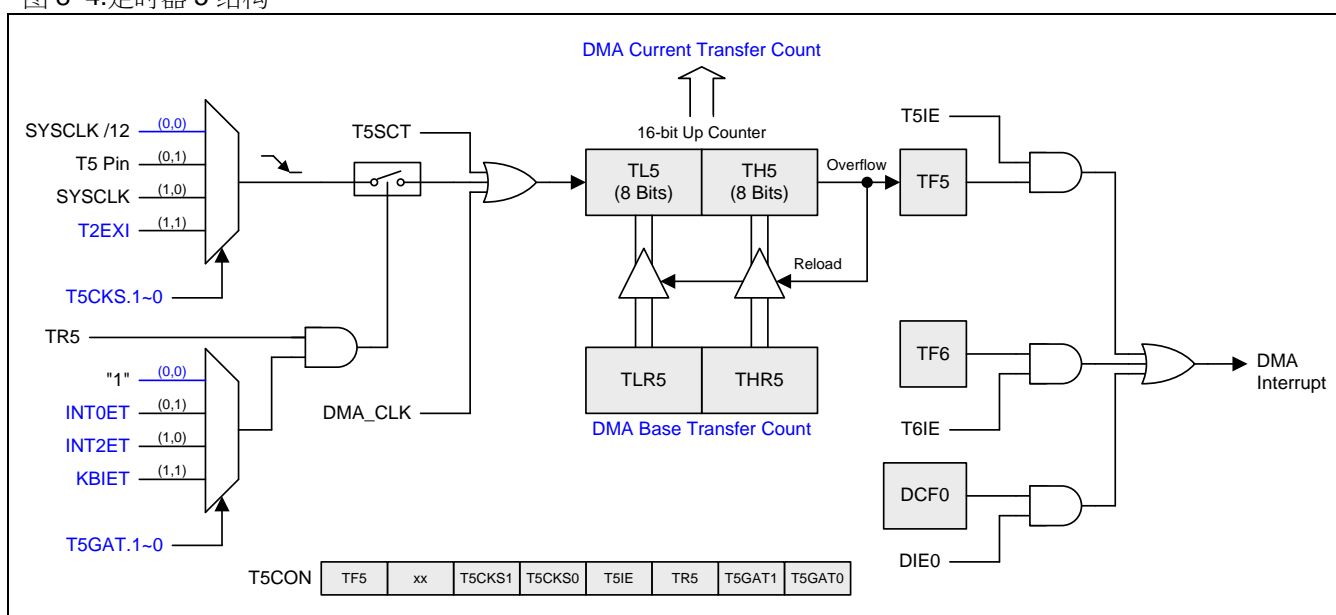
如果 DMA 目的地不是 CRC16 模块，使能 CRCW0 每一次 DMA 转移将拷贝数据内容到 CRC16 模块。例如，从 S0 RX 移动到 SPI0 TX 将同步填充数据到 CRC16。任何传输类型支持这个功能。

### 8.2.10. 定时器 5 和定时器 6

当 DMA 使能，定时器 5 是 DMA 传输计数功能。TH5 和 TL5 是当前传输计数寄存器。THR5 和 TLR5 是基传输计数寄存器。

如果 DMA 禁止，定时器 5 是一个 16 位自动重载定时/计数器与定时器 0 一样的门控制功能。溢出标志 TF5，是一个中断源及共享 DMA 中断向量。流程图见定时器 5 结构。

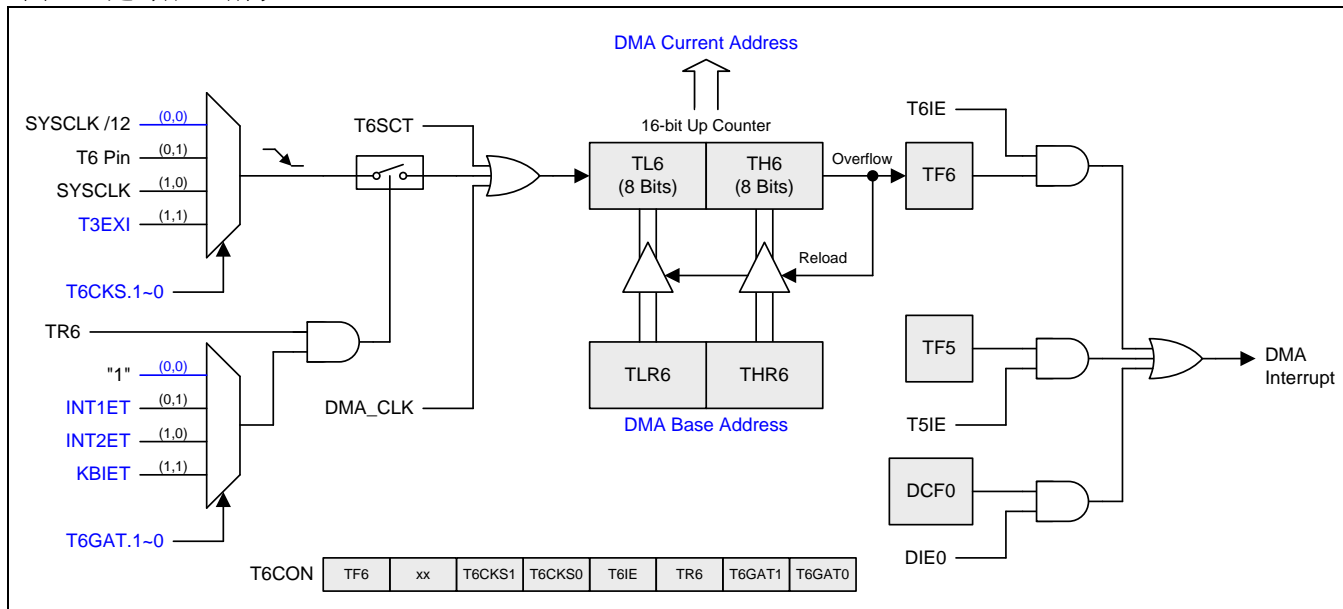
图 8-4. 定时器 5 结构



当 DMA 使能，定时器 6 是 DMA 传输计数功能。TH6 和 TL6 是当前传输计数寄存器。THR6 和 TLR6 是基传输计数寄存器。

如果 DMA 禁止，定时器 6 是一个 16 位自动重载定时/计数器与定时器 0 一样的门控制功能。溢出标志 TF6，是一个中断源及共享 DMA 中断向量。流程图见定时器 6 结构。

图 8-5.定时器 6 结构





### 8.3. DMA 寄存器

#### DMACR0 : DMA 控制寄存器 0

SFR 页 = 0~7

SFR 地址 = 0x94 复位值 = xxx0-0000

7	6	5	4	3	2	1	0
--	--	--	--	DMAE0	DMAS0	DIE0	DCF0
W	W	W	W	R/W	R/W	R/W	R/W

Bit 7~4: 保留位。当 DMACR0 被写入时，这些位必须软件写“0”。

Bit 3: DMAE0, DMA 使能 0。

0: 清零禁止 DMA 操作。

1: 置位使能 DMA 操作。

Bit 2: DMAS0, DMA 传输启动 0。

0: 当 DMA 传输结束硬件清零。如果软件清零将暂停 DMA 传输。

1: 软件置位启动或继续 DMA 传输。

Bit 1: DIE0, DCF0 中断使能。

0: 禁止 DCF0 中断。

1: 使能 DCF0 中断共享 DMA 中断向量。

Bit 0: DCF0, DMA 完成标志 0。

0: DCF0 必须软件写“0”清零。

1: DMA 传输结束 DCF0 置位。

#### DMACG0 : DMA 配置寄存器 0

SFR 页 = 仅 8 页

SFR 地址 = 0x94 复位值 = 0000-0000

7	6	5	4	3	2	1	0
PDMAH	PDMAL	CRCW0	0	EXTS10	EXTS00	FAENO	LOOP0
R/W	R/W	R/W	R/W	R/W	R/W	R/W	R/W

Bit 7~6: PDMAH/L, DMA 中断优先级控制位。

Bit 5: CRCW0, CRC16 写(拷贝)使能。

0: 禁止 DMA 数据同时拷贝到 CRC16。

1: 使能 DMA 数据同时拷贝到 CRC16。

Bit 4: 保留位。当 DMACG0 被写入时，这位必须软件写“0”。

Bit 3~2: EXTS10~00, DMA 外部触发源选择。

EXTS10, EXTS00	选择触发信号
0 0	禁止，软件触发
0 1	INT2ET
1 0	保留
1 1	KBIET

Bit 1: 保留位。

Bit 0: LOOP0。

0: 禁止 DMA 循环操作。

1: 使能 DMA 循环操作。

**DMADS0 : DMA 数据路径选择寄存器 0**

SFR 页 = 仅 9 页

SFR 地址 = 0x94 复位值 = 0000-0000

7	6	5	4	3	2	1	0
DSS30	DSS20	DSS10	DSS00	DDS30	DDS20	DDS10	DDS00
R/W	R/W	R/W	R/W	R/W	R/W	R/W	R/W

Bit 7~4: DMA 数据源选择。

Bit 3~0: DMA 数据目的地选择。

DSS30~00	源选择	DDS30~00	目的地选择
0 0 0 0	禁止	0 0 0 0	禁止
0 0 0 1	S0RX	0 0 0 1	S0TX
0 0 1 0	S1RX	0 0 1 0	S1TX
0 1 0 1	TWIORX	0 1 0 1	TWIO TX
0 1 1 1	SPIORX	0 1 1 1	SPIOTX
1 0 0 1	ADC0 <sup>Note1</sup>	1 0 0 1	保留
1 1 0 1	保留	1 1 0 1	CRC
1 1 1 1	XRAM	1 1 1 1	XRAM

注意 1: 当使用 DMA 来传输 ADC 数据, 请当心数据位设置, 请参考章节 26.2.8DMA 传输 ADC 数据。

**8.4. 定时器 5 寄存器****T5CON : 定时器 5 控制寄存器**

SFR 页 = 仅 3 页

SFR 地址 = 0xC8 复位值 = 0000-0000

7	6	5	4	3	2	1	0
TF5	--	T5CKS1	T5CKS0	T5IE	TR5	T5GAT1	T5GAT0
R/W	W	R/W	R/W	R/W	R/W	R/W	R/W

Bit 7: TF5, 定时器5溢出标志。

0: TF5必须软件清零。

1: 定时器5溢出TF5置位。

Bit 6: --.

Bit 5~4: T5CKS.1~0, 定时器5时钟源选择。

T5CKS.1~0	T5 时钟源选择
00	SYSCLK/12
01	T5 引脚
10	SYSCLK
11	T2EXI 输入选择

T5 引脚: P3.4

Bit 3: T5IE, TF5中断使能。

0: 禁止TF5中断。

1: 使能TF5中断共享DMA中断向量。

Bit 2: TR5, 定时器5运行控制位。

0: 清零, 停止定时/计数器5。在启动DMA之前, 软件必须禁止TR5。

1: 置位, 启动定时/计数器5。



Bit 5~4: T6CKS.1~0, 定时器6时钟源选择。

T6CKS.1~0	T6 时钟源选择
00	SYSCLK/12
01	T6 引脚
10	SYSCLK
11	T3EXI 输入选择

Bit 3: T6IE, TF6中断使能。

0: 禁止TF6中断。

1: 使能TF6中断共享DMA中断向量。

Bit 2: TR6, 定时器6运行控制位。

0: 清零, 停止定时/计数器6。在启动DMA之前, 软件必须禁止TR6。

1: 置位, 启动定时/计数器6。

Bit 1~0: T6GAT.1~0, 定时器 6 的门控源选择。

T6GAT.1~0	T6 门控选择
00	禁止
01	INT1ET
10	INT2ET
11	KBIET

**TL6 : 定时器 6 低字节寄存器**

SFR 页 = 仅 4 页

SFR 地址 = 0xCC 复位值 = 0000-0000

7	6	5	4	3	2	1	0
TL6.7	TL6.6	TL6.5	TL6.4	TL6.3	TL6.2	TL6.1	TL6.0
R/W	R/W	R/W	R/W	R/W	R/W	R/W	R/W

**TH6 : 定时器 6 高字节寄存器**

SFR 页 = 仅 4 页

SFR 地址 = 0xCD 复位值 = 0000-0000

7	6	5	4	3	2	1	0
TH6.7	TH6.6	TH6.5	TH6.4	TH6.3	TH6.2	TH6.1	TH6.0
R/W	R/W	R/W	R/W	R/W	R/W	R/W	R/W

**TLR6 : 定时器 6 低字节重载寄存器**

SFR 页 = 仅 4 页

SFR 地址 = 0xCA 复位值 = 0000-0000

7	6	5	4	3	2	1	0
TLR6.7	TLR6.6	TLR6.5	TLR6.4	TLR6.3	TLR6.2	TLR6.1	TLR6.0
R/W	R/W	R/W	R/W	R/W	R/W	R/W	R/W

**THR6 : 定时器 6 高字节重载寄存器**

SFR 页 = 仅 4 页

SFR 地址 = 0xCB 复位值 = 0000-0000

7	6	5	4	3	2	1	0
THR6.7	THR6.6	THR6.5	THR6.4	THR6.3	THR6.2	THR6.1	THR6.0
R/W	R/W	R/W	R/W	R/W	R/W	R/W	R/W

## 9. 系统时钟

系统时钟有 3 个时钟来源：内部快频 RC 震荡器 (IHRCO)，内部慢频 RC 震荡器(ILRCO) 和外部频率输入。如图 9-1 所示 MG82F6D17 系统时钟结构。

**MG82F6D17** 总是由 IHRCO 12MHz 启动。软件可以根据应用要求自由切换 3 种时钟的任意一种作为系统时钟，但必须等时钟稳定后才能切换。在外部时钟输入模式 (ECKI)，时钟源来自 P6.0。

内置 IHRCO 提供两种频率供软件选择。通过软件置位 AFS(CKCON0.7)选择另一个频率 11.0592MHz。IHRCO 的 12MHz 和 11.059 MHz 都可以给系统时钟提供高精度的频率。详细的 IHRCO 性能，请参考章节“33.4IHRCO 特性”。在 IHRCO 或 ILRCO 模式，P6.0 可以作为内部 *MCK* 或 2 分频时钟 (*MCK/2*) 输出或 4 分频时钟 (*MCK/4*) 输出给其他系统时钟源应用。

内置 ILRCO 提供约 32KHz 的低功耗，低速频率给 WDT 和系统时钟源使用。对于需低功耗运行的软件，MCU 可以选择 ILRCO 作为系统时钟源。若要查找详细的 ILRCO 性能，请参考章节“33.5ILRCO 特性”。在 ILRCO 模式下，可以将 P6.0 配置为内部 *MCK* 或 2 分频时钟 (*MCK/2*) 输出或 4 分频时钟 (*MCK/4*) 输出为系统中的应用。

**MG82F6D17** 包含了一个时钟倍频器(CKM)产生高速时钟用于系统时钟源。**MG82F6D17** 的 CKM 应用如图 9-1 所示，它的典型输入频率是 6MHz。在使能 CKM 之前，软件必须配置 CKMIS1~0(CKCON.5~4)获得适当的 CKMI 频率用作 CKM 输入源。CKM 可以产生 CKMHI 的 4/5.33/8 倍的频率，通过设置 MCKS1~0(CKCON2.3~2)选择不同的 CKM 输出，为 MCU 提供高速操作，而无需高频时钟源。要找到详细的 CKM 性能，请参考章节“33.6CKM 特性”。

通过时钟分配器分配 3 种时钟源的一种作为系统时钟(SYSCLK)，如图 9-1 所示。用户能通过设置 CKCON0 寄存器的 SCKS2~SCKS0 位获得适当的系统时钟。

## 9.1. 时钟结构

MG82F6D17 的主要时钟系统如图 9-1 所示。CPUCLK 初始振荡源是内部高速振荡器 IHROC 12MHz。结合时钟倍频器和分频器产生不同的频率。最大 CPUCLK 如下：

- 外部时钟输入模式：最大到 12MHz @ 2.0V – 5.5V；最大到 25MHz @ 2.4V – 5.5V
- CPU 最大到 12MHz @ 1.8V– 5.5V；最大到 25MHz @ 2.2V– 5.5V
- CPU 最大到 36MHz @ 2.7V -5.5V 使用片内倍频器(CKM)

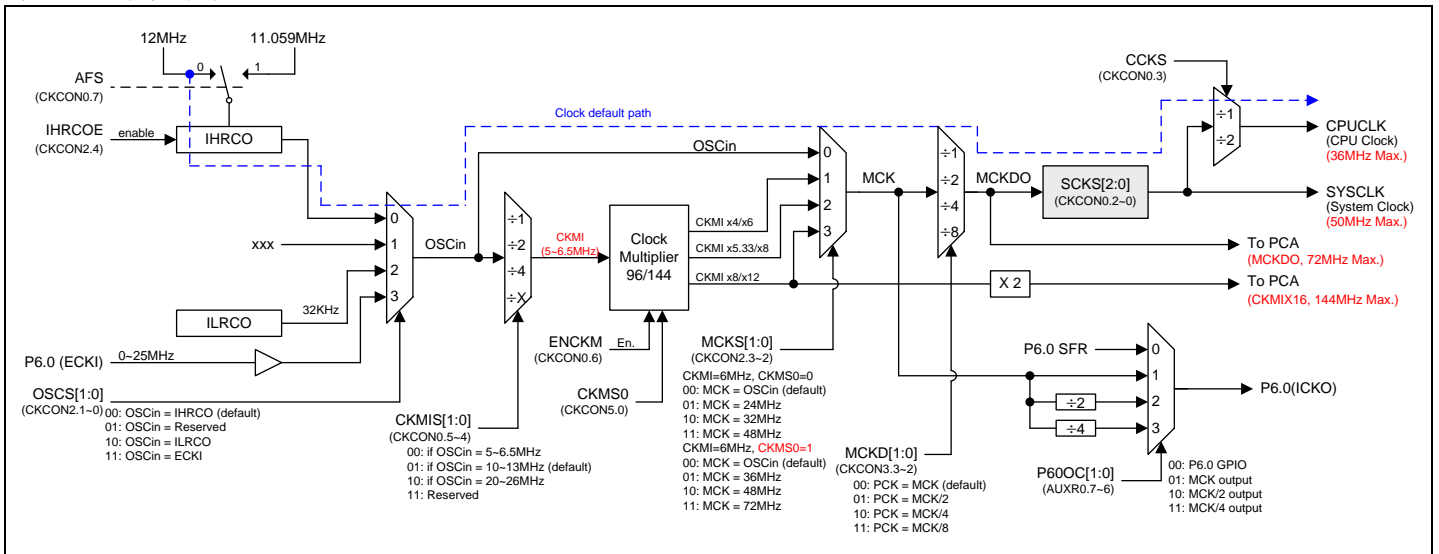
如果需要更高频的应用，当 CPUCLK > 6MHz 时 HSE(DCON0.7)需要置位。此外，当 CPUCLK>25MHz 时 HSE1 也需要置位。

系统时钟来自于外部振荡电路或内部振荡器。最大的时钟频率是 50MHz。请注意：当使用时钟倍频器(CKM)来提高 MCK 频率获得更高的 SYSCLK 时，CPUCLK 也将改变。在 MCK 频率提升之前需要置位 CCKS 来降低 CPUCLK，避免 CPUCLK 超频(CPUCLK 必须低于 25MHz 或 36MHz)。

时钟模块也提供两个时钟源给高速 PCA 应用。

- MCKDO: 最大可达 72MHz
- CKMIX16: 最大可达 144MHz

图 9-1. 系统时钟



## 9.2. 时钟源切换

系统时钟有 3 个时钟来源：内部快频 RC 震荡器(IHRCO)，内部慢频 RC 震荡器(ILRCO)和外部频率输入。如图 9-1 所示 MG82F6D17 系统时钟结构。MG82F6D17 总是由 IHRCO 12MHz 启动，软件可以通过设定 OSCS[1:0]来选择时钟源，但必须等时钟稳定后才能切换。

## 9.3. 片内 CKM (PLL)

MG82F6D17 包含一个时钟倍增器(CKM)可以产生高速的时钟作为系统时钟。如图 9-1 所示其典型的输入频率是 6M 左右。软件必须设置 CKMIS1~0(CKCON.5~4)得到恰当的 CKMI 频率作为 CKM 的输入源。CKM 能从 CKMI 得到 4/5.33/8 倍的增益的时钟频率，设置 MCKS1~0(CKCON2.3~2)选则不同的 CKM 输出，MCK 能提供 MCU 没有的高频时钟源来高速操作。详细的 CKM 功能，请参考章节“33.6CKM 特性”。

## 9.4. 时钟来源 CKM 下的唤醒

当使能 CKM 电路，它需要 100us 才能输出稳定的频率，在这个不确定频率的周期内，MCK 的输入必须保持 MCKS 在 OSCin 上，于保证系统的稳定。请参考下列流程：

### 时钟来源 CKM 下如何编程唤醒

```
编程 MCKS[1:0](CKCON2.3~2)为“00”选择非 CKM 输出用于时钟源
MCU 进入掉电模式
.....
MCU 唤醒
延时 100us 等待 CKM 工作稳定
    修改 MCKS[1:0](CKCON2.3~2)选择 CKM 输出用于时钟源
继续执行程序.....
```

## 9.5. 时钟寄存器

### CKCON0 : 时钟控制寄存器 0

SFR 页 = 0~F &amp; P

SFR 地址 = 0xC7 复位值=0001-0000

7	6	5	4	3	2	1	0
AFS	ENCKM	CKMIS1	CKMIS0	CCKS	SCKS2	SCKS1	SCKS0
R/W	R/W	R/W	R/W	R/W	R/W	R/W	R/W

Bit 7: AFS, 交替频率选择。

0: 选择 IHRCO 为 12MHz。

1: 选择 IHRCO 为 11.059MHz。

Bit 6: ENCKM, 使能时钟倍频器 (X8/X12)。

0: 禁止 X8/X12 时钟倍频器。

1: 使能 X8/X12 时钟倍频器。

Bit 5~4: CKMIS1 ~ CKMIS0, 时钟倍频器输入选项。

CKMIS[1:0]	时钟倍频器输入选项
0 0	OSCin/1 (当 OSCin = 5 ~ 7MHz)
0 1	OSCin/2 (当 OSCin = 10 ~ 14MHz)
1 0	OSCin/4 (当 OSCin = 20 ~ 28MHz)
1 1	保留

Bit 3: CCKS, CPU 时钟选择。

0: 选择 SYSCLK 为 CPU 时钟。

1: 选择 SYSCLK/2 为 CPU 时钟。

Bit 2~0: SCKS2 ~ SCKS0, 可编程系统时钟选项。

SCKS[2:0]	系统时钟(SYSCLK)
0 0 0	MCKDO/1
0 0 1	MCKDO/2
0 1 0	MCKDO/4
0 1 1	MCKDO/8
1 0 0	MCKDO/16
1 0 1	MCKDO/32
1 1 0	MCKDO/64
1 1 1	MCKDO/128

### CKCON2 : 时钟控制寄存器 2

SFR 页 = 仅 P 页

SFR 地址 = 0x40 复位值=0001-0000

7	6	5	4	3	2	1	0
--	--	--	IHRCOE	MCKS1	MCKS0	OSCS1	OSCS0
W	W	W	R/W	R/W	R/W	R/W	R/W

Bit 4: IHRCOE, 内部高频 RC 振荡使能。

0: 禁止内部高频 RC 振荡器。

1: 使能内部高频 RC 振荡器。如果软件设置这个位, 在 IHRCOE 位使能后, 必须等待 **32 us**IHRCOE 才能稳定输出。



Bit 3~2: MCKS[1:0], MCK 时钟源选择。

MCKS[1:0]	MCK 时钟源选择	OSCin = 12MHz CKMIS = [01]		OSCin = 11.059MHz CKMIS = [01]	
		CKMS0 = 0	CKMS0 = 1	CKMS0 = 0	CKMS0 = 1
0 0	OSCin	12MHz		11.059MHz	
0 1	CKMI x4 / x6	24MHz	36MHz	22.118MHz	33.177MHz
1 0	CKMI x5.33 / x8	32MHz	48MHz	29.491MHz	44.236MHz
1 1	CKMI x8 / x12	48MHz	72MHz	44.236MHz	66.354MHz

注意：需要设置 ENCKM = 1 使能 CKM。

注意：需要注意 CPUCLK 和 SYSCLK 的限制。需要使用 SCKS[2:0]和 CKKS 选择 CPUCLK 和 SYSCLK 的正确范围不要超出限制。CPUCLK ≤ 36MHz, SYSCLK ≤ 50MHz。

Bit 1~0: OSCS[1:0], OSCin 时钟源选择。

OSCS[1:0]	OSCin 源选择
0 0	IHRCO
0 1	ECKI
1 0	ILRCO
1 1	保留

### CKCON3 : 时钟控制寄存器 3

SFR 页 = 仅 P 页

SFR 地址 = 0x41 复位值=0000-0000

7	6	5	4	3	2	1	0
WDTCS1	WDTCS0	FWKP	WDTFS	MCKD1	MCKD0	--	--
R/W	R/W	R/W	R/W	R/W	R/W	W	W

Bit 5: FWKP, MCU 快速唤醒控制。

0: 选择 MCU 从掉电模式正常唤醒时间大约 120us。

1: 选择 MCU 从掉电模式快速唤醒时间大约 30us。

Bit 4: WDTFS, WDT 溢出源选择。

0: 选择 WDT 位-8 溢出作为 WDT 事件源。

1: 选择 WDT 位-0 溢出作为 WDT 事件源。

Bit 3~2: MCKD[1:0], MCK 驱动器输出选择。

MCKD[1:0]	MCKD0 频率	例如 MCK = 12MHz	例如 MCK = 48MHz
0 0	MCKD0 = MCK	MCKD0 = 12MHz	MCKD0 = 48MHz
0 1	MCKD0 = MCK/2	MCKD0 = 6MHz	MCKD0 = 24MHz
1 0	MCKD0 = MCK/4	MCKD0 = 3MHz	MCKD0 = 12MHz
1 1	MCKD0 = MCK/8	MCKD0 = 1.5MHz	MCKD0 = 6MHz

### CKCON5 : 时钟控制寄存器 5

SFR 页 = 仅 P 页

SFR 地址 = 0x43 复位值 = 0000-0000

7	6	5	4	3	2	1	0
--	--	--	--	--	--	--	CKMS0
W	W	W	W	W	W	W	R/W

Bit 7~1: 保留位。当 CKCON5 被写入时，这些位必须软件写“0”。

Bit 0: CKMS0, CKM 模式选择 0。

0: 选择 CKM 运行在 8X 模式。(96MHz)

1: 选择 CKM 运行在 12X 模式。(144MHz)

**AUXR0: 辅助寄存器 0**

SFR 页 = 0~F

SFR 地址 = 0xA1 复位值 = 0000-0000

7	6	5	4	3	2	1	0
P60OC1	P60OC0	P60FD	PBKF	--	--	INT1H	INT0H
R/W	R/W	R/W	R/W	W	W	R/W	R/W

Bit 7~6: P6.0 功能配置控制位 1 和位 0。这两位仅仅当内部 RC 振荡 (IHRCO 或 ILRCO) 被选择为系统时钟源时有效。当外部时钟输入模式, P6.0 专用于时钟输入。在内部振荡模式, P6.0 为普通 I/O 或时钟源发生器提供下列选项。当 P60OC[1:0] 索引为非 P6.0 GPIO 功能时, P6.0 将驱动内部 RC 振荡器输出为其它设备提供时钟源。

P60OC[1:0]	P60 功能	I/O 模式
00	P60	By P6M0.0
01	MCK	By P6M0.0
10	MCK/2	By P6M0.0
11	MCK/4	By P6M0.0

P6.0 作为时钟输出功能时, 建议设置 P6M0.0 为“1”来选着 P6.0 为推挽输出模式。

Bit 5: P60FD, P6.0 快速驱动。

0: P6.0 默认驱动输出。

1: P6.0 快速驱动输出使能。若 P6.0 被配置为时钟输出, 当 P6.0 输出频率大于 12MHz (5V) 或者大于 6MHz (3V) 的应用时使能此位。

**DCON0: 设备控制 0**

SFR 页 = 仅 P 页

SFR 地址 = 0x4C POR = 100x-x011

7	6	5	4	3	2	1	0
HSE	IAPO	HSE1	--	--	IORCTL	RSTIO	OCDE
R/W	R/W	R/W	W	W	R/W	R/W	R/W

Bit 7: HSE, 高速运行使能。

0: 选择 CPU 运行在低速模式( $F_{CPUCLK} \leq 6MHz$ )这样减慢内部电路从而降低功耗。

1: 使能 MCU 全速运行( $F_{CPUCLK} > 6MHz$ )。在 SYSClk 选择高频时钟(>6MHz)之前, 软件必须置位 HSE 切换到用于高速运行的内部电路。

Bit 5: HSE1, 超高速运行使能。

0: 无功能。

1: 使能 MCU 超高速运行。(  $F_{CPUCLK} > 25MHz$  )当使用 HSE1=1 需要置位 HSE。

## 10. 看门狗定时器(WDT)

### 10.1. WDT 结构

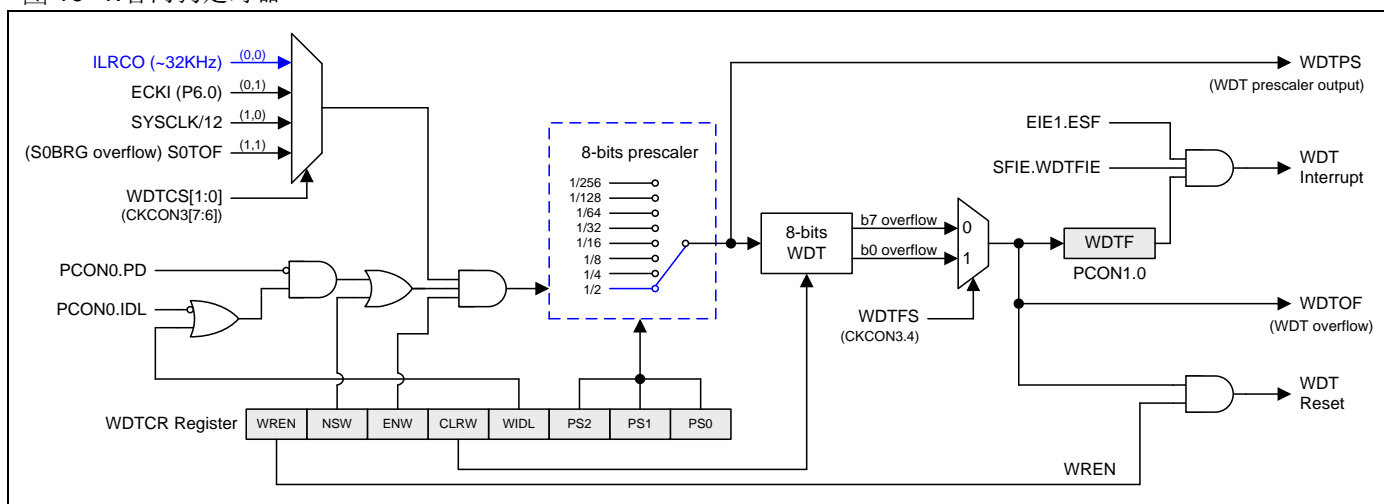
看门狗定时器(WDT) 用来使程序从跑飞或死机状态恢复的一个手段。WDT 由一个 8 位独立定时器、一个 8 分频器和一个控制寄存器(WDTCR)组成。MG82F6D17 的 WDT 结构框图如图 10-1 所示。

WDT 时钟源有 4 选择。在 WDT 使能之前必须配置好时钟源。默认的时钟源来自 32KHz ILRCO。WDT 溢出会设置位 WDTF PCON1.0, 也能产生中断通过使能位 WDTFIE (SFIE.0) 和 ESF (EIE1.3)。溢出也能触发系统复位通过设置位 WREN (WDTCR.7) 。软件可以在溢出之前在 CLRW 位 (WDTCR.4)上写“1”来清除它, 可以阻止 WDT 溢出。

一旦 WDT 使能通过设置位 ENW, 将没有办法使之失效除非上电复位或在 page-p SFR 覆盖 ENW, 能清除位 ENW。WDTCR 会保持以前的值不会改变在硬件(RST-pin)复位、软件复位和 WDT 复位后。

WREN, NSW 和 ENW 具有一次使能生效功能, 只要在通用 SFR 页写“1”则生效。P 页下的 SFR 访问 WDTCR 可以通过写“0”到 WDTCR.7~5 禁止 WREN, NSW 和 ENW。详情请参考章节“10.3WDT 寄存器”和“29P 页 SFR 访问”。

图 10-1.看门狗定时器



### 10.2. WDT 在空闲和掉电模式期间

空闲模式, 位标志 WIDL(WDTCR.3)决定 WDT 是否计数。设置这个位能让 WDT 在空闲模式一直计数。如果硬件选项 NSWDT 使能, WDT 会一直保持计数不管位 WIDL 设置情况。

掉电模式, ILRCO 不会停如果 NSW(WDTCR.6)使能。MCU 进入 Watch 模式 WDT 将是一个自动唤醒功能。这会让 WDT 保持计数即使掉电模式下(Watch 模式)。WDT 溢出后, 软件能设置进入中断或复位唤醒 CPU。此功能当 WDT 时钟源来自 ILRCO 或 P6.0 外部时钟输入有效。

### 10.3. WDT 寄存器

**WDTCR** : 看门狗定时器控制寄存器

SFR 页 = 0~F & P

SFR 地址 = 0xE1

POR = XXX0-XXXX(0000-0111)

7	6	5	4	3	2	1	0
WREN	NSW	ENW	CLRW	WIDL	PS2	PS1	PS0
R/W	R/W	R/W	R/W	R/W	R/W	R/W	R/W

Bit 7: WREN, WDT 复位使能标志, 初始值随硬件选项 WRENO。

0: WDT 溢出不产生复位。WDT 溢出标志 WDTF 可以供软件检测或触发中断。

1: WDT 溢出产生系统复位。一旦 WREN 已经设置, 不能用软件在页 0~F 中清除, 但在 P 页中, 软件能修改其值“0”或“1”。

Bit 6: NSW, 不停止的 WDT 标志。初始值随硬件选项 NSWDT。

0: WDT 在掉电模式停止计数 MCU。

1: WDT 在掉电模式(Watch Mode)或空闲模式下永远不会停止计数 MCU。一旦 NSW 已经设置, 不能用软件在页 0~F 中清除, 但在 P 页中, 软件能修改其值“0”或“1”。

Bit 5: ENW, 使能 WDT 标志。

0: 禁止 WDT 运行。此位仅能被 POR 清除。

1: 使能 WDT。一旦 ENW 位被设置, 不能用软件在页 0~F 中清除, 但在 P 页中, 软件能修改其值“0”或“1”。

Bit 4: CLRW, WDT 清零位。

0: 写“0”到此位 WDT 没有任何操作。

1: 写“1”到此位会清除 8 位 WDT 计数器到 000H。注意此位没有必须写“0”清除。当此位设置“1”时清除 WDT 重新计数。

Bit 3: WIDL, WDT 空闲模式控制位。

0: MCU 在空闲模式下 WDT 停止计数。

1: MCU 在空闲模式下 WDT 保持计数。

Bit 2~0: PS2 ~ PS0, 选择分频器输出作 WDT 基准时钟输入。

当 **WDTFS** (CKCON3.4) = 0, WDT 时钟源= ILRCO 或 SYSCLK/12

PS[2:0]	分频值	WDT 时间 (WDT 时钟= ILRCO)	WDT 时间 (WDT 时钟= SYSCLK/12) (SYSCLK = IHRCO, 12MHz)
0 0 0	2	16 ms	0.512 ms
0 0 1	4	32 ms	1.024 ms
0 1 0	8	64 ms	2.048 ms
0 1 1	16	128 ms	4.096 ms
1 0 0	32	256 ms	8.192 ms
1 0 1	64	512 ms	16.384 ms
1 1 0	128	1024 ms	32.768 ms
1 1 1	256	2048ms	65.536 ms

当 **WDTFS** (CKCON3.4) = 1, WDT 时钟源= ILRCO

PS[2:0]	分频值	WDT 时间 <sup>注</sup> (时钟源= ILRCO)
0 0 0	2	245 us= 125+120
0 0 1	4	370 us= 250+120
0 1 0	8	620 us= 500+120
0 1 1	16	1.12 ms= 1ms+120
1 0 0	32	2.12 ms= 2ms+120
1 0 1	64	4.12 ms= 4ms +120
1 1 0	128	8.12 ms= 8ms +120
1 1 1	256	16.12ms= 16ms+120

注: 当 WDT 时钟源为 ILRCO 时, WDT 内部的逻辑延迟约为 120uS, 建议当 WDT 时间低于 12ms 时将此延迟纳入考虑

**CKCON3 : 时钟控制寄存器 3**

SFR 页 = 仅 P 页

SFR 地址 = 0x41 复位值=0000-0000

7	6	5	4	3	2	1	0
WDTCS1	WDTCS0	FWKP	WDTFS	MCKD1	MCKD0	--	--
R/W	R/W	R/W	R/W	R/W	R/W	W	W

Bit 7~6: WDTCS1~0, WDT 时钟源选择位[1:0]。

WDTCS1~0	WDT 时钟源
00	ILRCO
01	ECKI
10	SYSCLK/12
11	S0TOF

Bit 4: WDTFS, WDT 溢出源选择位。

0: 选择 WDT 位 8 溢出作为 WDT 事件源。

1: 选择 WDT 位 0 溢出作为 WDT 事件源。

**PCON1 : 电源控制寄存器 1**

SFR 页 = 0~F & P

SFR 地址 = 0x97 POR = 0000-x000

7	6	5	4	3	2	1	0
SWRF	EXRF	--	RTCF	--	BOF1	BOF0	WDTF
R/W	R/W	W	R/W	W	R/W	R/W	R/W

Bit 0: WDTF, WDT 溢出标志。

0: 必须由软件写“1”清除, 软件写“0”不操作。

1: 当 WDT 溢出时硬件置位此位, 写“1”清除 WDTF。

**SFIE : 系统标志中断使能寄存器**

SFR 页 = 0~F

SFR 地址 = 0x8E POR = 0000-x000

7	6	5	4	3	2	1	0
SIDFIE	--	--	RTCFIE	--	BOF1IE	BOF0IE	WDTFIE
R/W	W	W	R/W	W	R/W	R/W	R/W

Bit 0: WDTFIE, WDTF (PCON1.0)中断使能位。

0: 禁止 WDTF 中断。

1: 使能 WDTF 中断。

## 10.4. WDT 硬件选项

除了由软件初始化外，WDTCR 寄存器还能在上电的时候由硬件选项 WRENO、NSWDT、HWENW、HWWIDL 和 HWPS[2:0]来自动初始化，这些选项通过通用编程器来编程，如下所述。

如果 HWENW 编程为“使能”，则硬件在上电时为 WDTCR 寄存器作如下的初始化工作：(1)位 ENW 置 1。(2)载入 WRENO 的值到 WREN 位。(3)载入 NSWDT 的值到 NSW 位。(4)载入 HWWIDL 的值到 WIDL 位。(5)载入 HWPS[2:0] 的值到 PS[2:0]位。

如果 HWENW 和 WDSFWP 都被编程为“使能”，则硬件仍然会在上电时由 WDT 硬件选项初始化 WDTCR 寄存器的内容。之后，任何对 WDTCR 的位的写动作都会被忽略，除了写“1”到 WDTCR.4(CLRW)位来清 WDT 之外，即使通过对 P 页 SFR 的操作机制也不行。

### **WRENO:**

- : 使能。置位 WDTCR.WREN 以使能 WDTF 系统复位功能。
- : 禁止。清除 WDTCR.WREN 以禁止 WDTF 系统复位功能。

### **NSWDT: WDT 不停止。**

- : 使能。置位 WDTCR.NSW 使能 WDT 在掉电模式(watch 模式)也保持运行。
- : 禁止。清除 WDTCR.NSW 禁止 WDT 在掉电模式下(watch 模式)运行。

### **HWENW: 硬件载入 WDTCR 的“ENW”。**

- : 使能。上电时自动硬件使能看门狗定时器，并且自动加载 WRENO、NSWDT、HWWIDL 和 HWPS2~0 的值到 WDTCR 中。
- : 禁止：上电时看门狗定时器(WDT)不自动使能。

### **HWWIDL, HWPS2, HWPS1, HWPS0:**

当 HWENW 被使能，上电复位时，这四个保险丝位将被载入到特殊功能寄存器 WDTCR 中。

### **WDSFWP:**

- : 使能。特殊功能寄存器 WDTCR 中的 WREN、NSW、WIDL、PS2、PS1 和 PS0 软件写保护。
- : 禁止。特殊功能寄存器 WDTCR 中的 WREN、NSW、WIDL、PS2、PS1 和 PS0 可被软件改写。

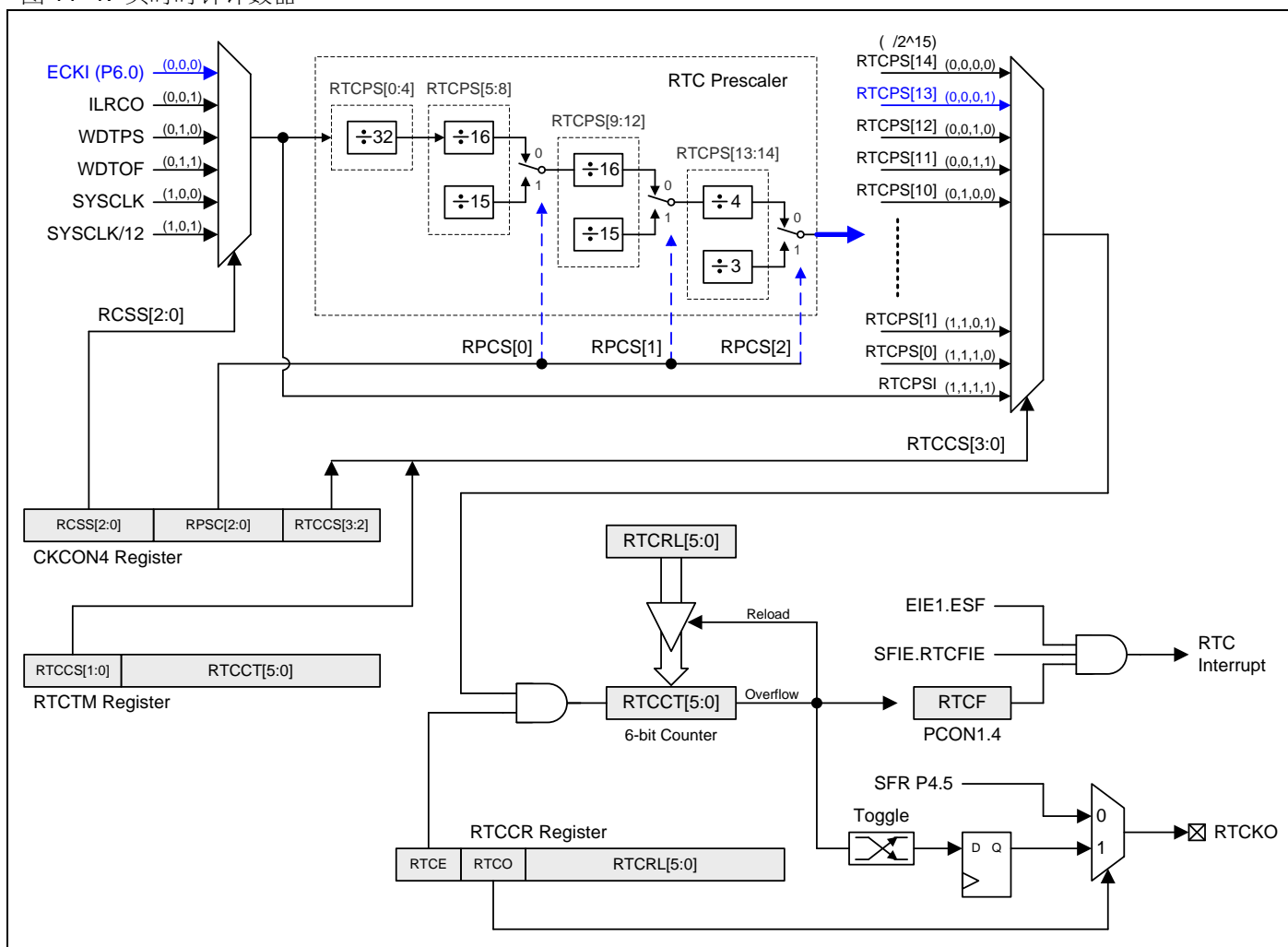
## 11. 实时时钟(RTC)/系统时钟

**MG82F6D17** 有一个简单的实时时钟允许使用者不停的记一个准确的时间在其它设备在掉电模式下。实时时钟能用于唤醒或中断源。实时时钟是一个 21 位的计数器包含 0~15 位的一个预分频器和一个 6 位的重载计数器。当其溢出，这个 6 位计数器会被重新加载并且 **RTCF** 旗标被设置。预分频器的时钟源有 6 种选择，在使能 **WDT** 之前需要设置 **RCSS[2:0]** 选择一个时钟源。**MG82F6D17** 的 RTC 结构如图 11-1 所示。

当 RTC 模组是由 **ECKI** 输入 32.768KHz 时可以程控提供时间段为 0.5S 到 64S。这个计数器也可以提供一个定时功能为 **SYSCLK** 一个系统定时功能。最大的系统溢出时间是  $SYSCLK/2^{21}$ 。ILRCO 提供内部时钟源给 RTC 模块。**WDT** 分频器的 **WDTPS** 和 **WDTOF** 及 **WDT** 的溢出提供更长的分频源满足更长的唤醒时间需要。在 **RTCE** 使能之前 **RCT** 时钟源必须配置好。

**RTCO** 使能 RTC 溢出输出到端口引脚。只有上电复位会重置 **RTC** 和它相应的特殊功能寄存器为默认值

图 11-1. 实时时钟计数器



## 11.1. RTC 寄存器

### RTCCR : 实时时钟控制寄存器

SFR 页 = 0~7 &amp;P

SFR 地址 = 0xBE/0x54 POR = 0011-1111

7	6	5	4	3	2	1	0
RTCE	RTCO	RTCRL.5	RTCRL.4	RTCRL.3	RTCRL.2	RTCRL.1	RTCRL.0
R/W	R/W	R/W	R/W	R/W	R/W	R/W	R/W

Bit 7: RTCE, RTC 使能。

0: 停止 RTC 计数器, RTCCT。

1: 使能 RTC 计数器并且当 RTCCT 溢出时置位 RTCF, 当 RTCE 被设置, CPU 不能访问 RTCTM, 只有当 RTCE 被清除后才能访问。

Bit 6: RTCO, RTC 输出使能。 RTCKO 输出频率是(RTC 溢出率)/2。

0: 禁止 RTCKO 输出。

1: 使能 RTCKO 输出在 P4.5。

Bit 5~0: RTCRL[5:0], RTC 计数器重载值寄存器。当寄存器被 CPU 访问, 且 RTCCT 溢出时寄存器值会被重载到 RTCCT。

### RTCTM : 实时时钟定时器寄存器

SFR 页 = 0~7 &amp;P

SFR 地址 = 0xB6/0x55 POR = 0111-1111

7	6	5	4	3	2	1	0
RTCCS.1	RTCCS.0	RTCCT.5	RTCCT.4	RTCCT.3	RTCCT.2	RTCCT.1	RTCCT.0
R/W	R/W	R/W	R/W	R/W	R/W	R/W	R/W

Bit 7~6: RTCCS3~0, RTC 时钟选择。缺省值是“01”。

RTCCS.3~0	时钟源	RTC 中断周期	最小周期
0 0 0 0	RTCPS[14] ( $/2^{15}$ )	1S ~ 64S 当 P6.0 = 32768Hz	1S
0 0 0 1	RTCPS[13] ( $/2^{14}$ )	0.5S ~ 32S 当 P6.0 = 32768Hz	0.5S (default)
0 0 1 0	RTCPS[13] ( $/2^{13}$ )	0.25S ~ 16S 当 P6.0 = 32768Hz	0.25S
.....	.....	.....	.....
1 0 1 0	RTCPS[4] ( $/2^5$ )	976us ~ 62.46ms 当 P6.0 = 32768Hz	976 us
1 0 1 1	RTCPS[3] ( $/2^4$ )		488 us
1 1 0 0	RTCPS[2] ( $/2^3$ )		244 us
1 1 0 1	RTCPS[1] ( $/2^2$ )	122us ~ 3.9ms 当 P6.0 = 32768Hz	122 us
1 1 1 0	RTCPS[0] ( $/2^1$ )	61us ~ 1.952ms 当 P6.0 = 32768Hz	61 us
1 1 1 1	RTCPSI ( $/2^0$ )	30.5us ~ 976us 当 P6.0 = 32768Hz	30.5 us

Bit 5~0: RTCCT[5:0], RTC 计数器寄存器。通过选择不同的时钟源 RTCCS[1:0]来选择 RTC 功能或系统定时功能。当计数器溢出, 置位 RTCF 旗标并且 RTCFIE 使能会产生系统旗标中断。最大的 RTC 溢出时间为 64 秒。



**CKCON4 : 时钟控制寄存器 4**

SFR 页 = 仅 P 页

SFR 地址 = 0x42

复位值 = 0000-0000

7	6	5	4	3	2	1	0
RCSS2	RCSS1	RCSS0	RPCS2	RPCS1	RPCS0	RTCCS3	RTCCS2
R/W	R/W	R/W	R/W	R/W	R/W	R/W	R/W

Bit 7~5: RTC 时钟源选择[2:0]

RCSS2, RCSS1, RCSS0	RTC 时钟源选择
0 0 0	ECKI (P6.0)
0 0 1	ILRCO
0 1 0	WDTPS
0 1 1	WDTOF
1 0 0	SYSCLK
1 0 1	SYSCLK / 12
1 1 0	保留
1 1 1	保留

**PCON1 : 电源控制寄存器 1**

SFR 页 = 0~F & P

SFR 地址 = 0x97

POR = 0000-x000

7	6	5	4	3	2	1	0
SWRF	EXRF	--	RTCF	--	BOF1	BOF0	WDTF
R/W	R/W	W	R/W	W	R/W	R/W	R/W

Bit 4: RTCF, RTC 溢出标志。

0: 这位必须通过软件写“1”清除, 软件写“0”不操作。

1: 当 RTCCT 溢出此位仅仅被硬件置位, 写“1”清除 RTCF。

**SFIE : 系统标志中断使能寄存器**

SFR 页 = 0~F

SFR 地址 = 0x8E

POR = 0000-x000

7	6	5	4	3	2	1	0
SIDFIE	--	--	RTCFIE	--	BOF1IE	BOF0IE	WDTFIE
R/W	W	W	R/W	W	R/W	R/W	R/W

Bit 4: RTCFIE, 使能 RTCF(PCON1.4)中断。

0: 禁止 RTCF 中断。

1: 使能 RTCF 中断。如果使能。RTCF 能唤醒 CPU 在空闲模式或掉电模式。

## 12. 系统复位

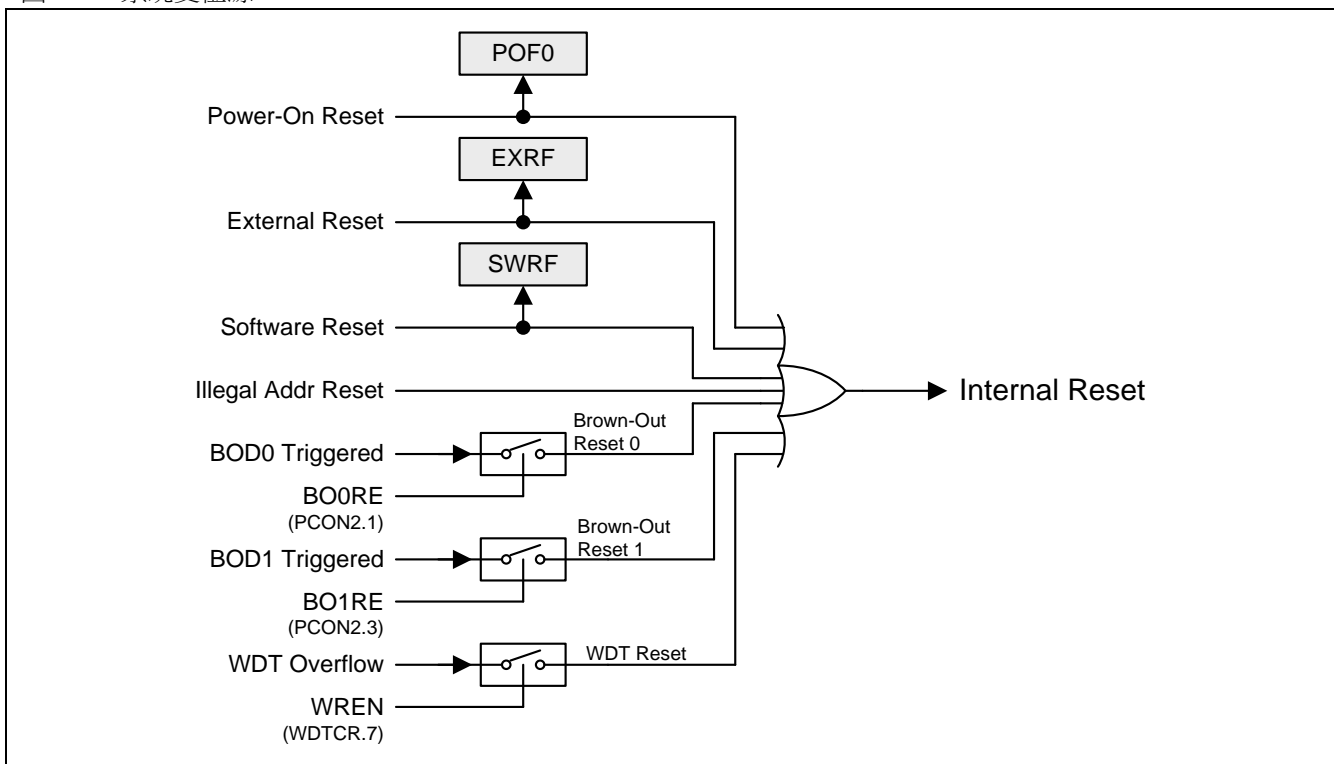
复位期间，所有的 I/O 寄存器都设置为初始值，程序会根据 OR 设置选择从复位向量的 0000H 开始运行，或者从 ISP 地址开始运行。**MG82F6D17** 有 7 种复位源：上电复位，外部复位，软件复位，非法地址复位，低电压监测 0 复位，低电压监测 1 复位和 WDT 复位。系统复位源(**MG82F6D17**)如图 12-1 所示。

下面的选项描述复位产生源及其相应的控制寄存器和指示标志。

### 12.1. 复位源

**MG82F6D17** 复位系统和所有的复位源如图 12-1 所示。

图 12-1. 系统复位源



## 12.2. 上电复位

上电复位(POR)用于在电源上电过程中产生一个复位信号。微控制器在 VDD 电压上升到  $V_{POR}$ (POR 开始电压)电压之前将保持复位状态。VDD 电压降到  $V_{POR}$  之下后微控制器将再次进入复位状态。在一个电源周期中, 如果需要再产生一次上电复位 VDD 必须降到  $V_{POR}$  之下。

### PCON0 : 电源控制寄存器 0

SFR 页 = 0~F & P

SFR 地址 = 0x87

POR = 0001-0000, 复位值 = 000X-0000

7	6	5	4	3	2	1	0
SMOD1	SMOD0	GF	POF0	GF1	GF0	PD	IDL
R/W	R/W	R/W	R/W	R/W	R/W	R/W	R/W

Bit 4: POF0, 上电复位标志 0。

0: 这标志必须通过软件清零以便认出下一个复位类型。

1: 当 VDD 从 0 伏上升到正常电压时硬件置位。POF0 也能有软件置位。

上电标志 POF0 在上电过程中由硬件置“1”或当 VDD 电压降到  $V_{POR}$  电压之下时由硬件置“1”。它通过软件来清除但不受任何热复位(譬如: 外部 RST 引脚复位、低电压监测复位、软件(ISPCR.5)复位和 WDT 复位)的影响。它帮助用户检测 CPU 是否从上电开始运行。注意: POF0 必须由软件清除。

## 12.3. 外部复位

为了触发外部复位功能, 需要保持复位引脚 RST 一定周期的高电平 (请参考“33.3 外部复位特性”), 将产生一个复位信号, 为确保 MCU 正常工作, 必须在 RET 引脚上连接可靠的硬件复位电路。

### PCON1 : 电源控制寄存器 1

SFR 页 = 0~F & P

SFR 地址 = 0x97

POR = 0000-x000

7	6	5	4	3	2	1	0
SWRF	EXRF	--	RTCF	--	BOF1	BOF0	WDTF
R/W	R/W	W	R/W	W	R/W	R/W	R/W

Bit 6: EXRF, 外部复位标志。

0: 这位必须通过软件清零, 写“1”清零, 写“0”无效。

1: 若外部复位产生则被硬件置位, 写“1”清零 EXRF。

## 12.4. 软件复位

软件通过对 SWRST(ISPCR.5)位写“1”触发一个系统热复位, 软件复位后, 硬件置位 SWRF 标志(PCON1.7)。SWBS 标志决定 CPU 是从 ISP 还是 AP 区域开始运行程序。

### ISPCR : ISP 控制寄存器

SFR 页 = 0~F

SFR 地址 = 0xE7

POR = 0000-XXXX

7	6	5	4	3	2	1	0
ISPEN	SWBS	SWRST	CFAIL	--	--	--	--
R/W	R/W	R/W	R/W	W	W	W	W

Bit 6: SWBS, 软件执行起始选择控制。

0: 复位软件从 AP 存储区开始执行。

1: 复位软件从 ISP 存储区开始执行。

Bit 5: SWRST, 软件复位触发控制。

0: 写“0”无操作。

1: 写“1”产生软件系统复位, 它将被硬件自动清除。

**PCON1 : 电源控制寄存器 1**

SFR 页 = 0~F & P

SFR 地址 = 0x97

POR = 0000-x000

7	6	5	4	3	2	1	0
SWRF	EXRF	--	RTCF	--	BOF1	BOF0	WDTF
R/W	R/W	W	R/W	W	R/W	R/W	R/W

Bit 7: SWRF, 软件复位标志。

0: 这位必须通过软件清零, 写“1”清零, 写“0”无操作。

1: 软件复位产生时硬件置位此位, 写“1”清零 SWRF。

**12.5. 低电压监测复位**

MG82F6D17 中, 有两个低电压监测器(BOD0 和 BOD1)监测电源电压(VDD), 低电压监测器(BOD0) 的监测固定点为 VDD=1.7V, 低电压监测器(BOD1)的监测固定点可以被软件选择为 VDD=4.2V, 3.7V, 2.4V 或 2.0V, 如果 VDD 电压低于 BOD0 或 BOD1 监测点, 则置位相关联的 BOF0 和 BOF1 标志, 如果 BO0RE (PCON2.1) 被使能, BOD0 事件将触发一个 CPU 复位并置位 BOF0 指示一个低电压监测器(BOD0)复位发生; 如果 BO1RE (PCON2.3)被使能, BOD1 事件将触发一个 CPU 复位并置位 BOF1 指示一个低电压监测器(BOD1)复位发生。

BOD1 复位注意事项:

当 BOD1 复位时, 它会将 BOD1 硬件选项值 (BO1S20、BO1S10、BO1S00, 详细请参考” 31 硬件选项”) 重新加载到 BOD1 SFR (BO1S2、BO1S1、BO1S0) 中, 若此时硬件项选项 BO1RE0 有启用 BOD1 复位, 若软件中设定的 BOD1 侦测电压较低, 则复位发生时需要等到 VDD 的电压回到硬件选项设的电压值才会解除复位。

下面提供两种方法可以控制 BOD1 复位:

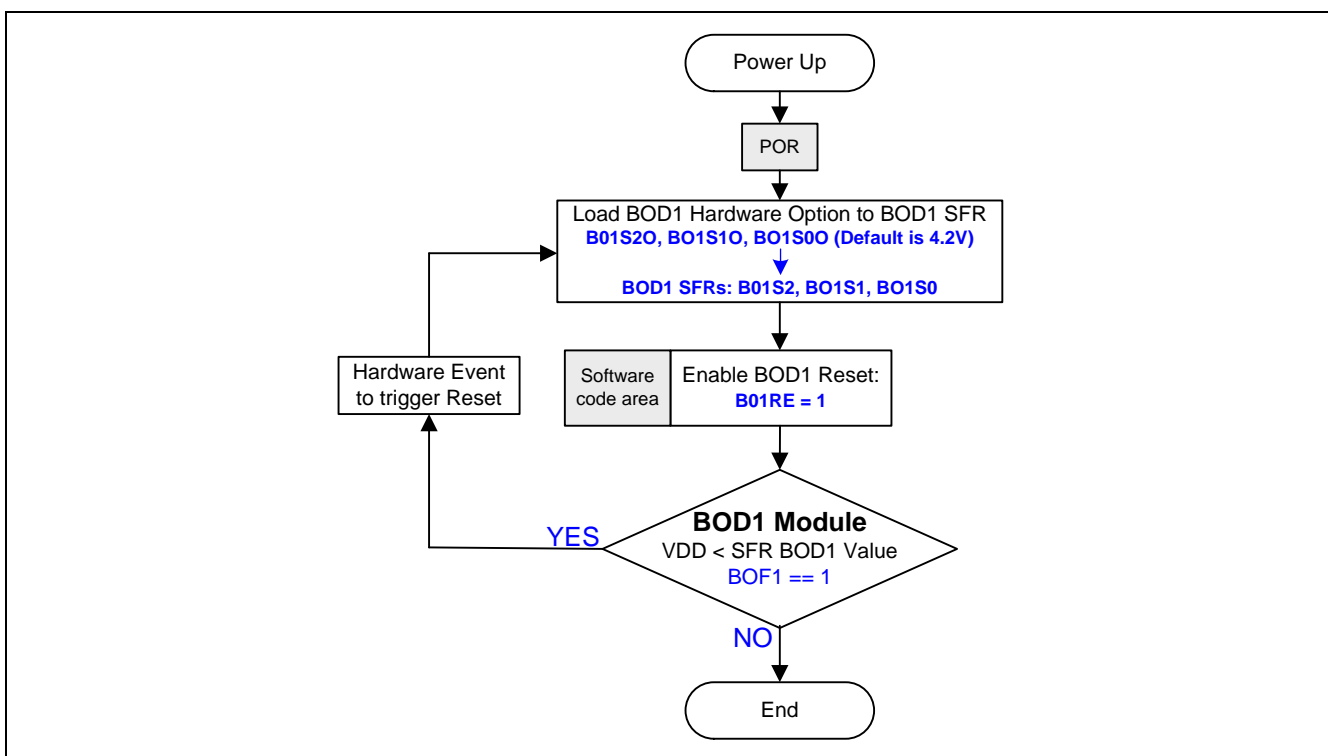
1. 硬件选项:

a. 使用 H/W 选项设置 BOD1 电压检测电平。

b. 设置硬件选项 BO1RE0 以启用 BOD1 复位。 用户亦可保留 BOD1 复位启动并在软件代码中启用它。

图 12-2 显示了 BOD1 复位流程。

图 12-2. BOD1 复位流程



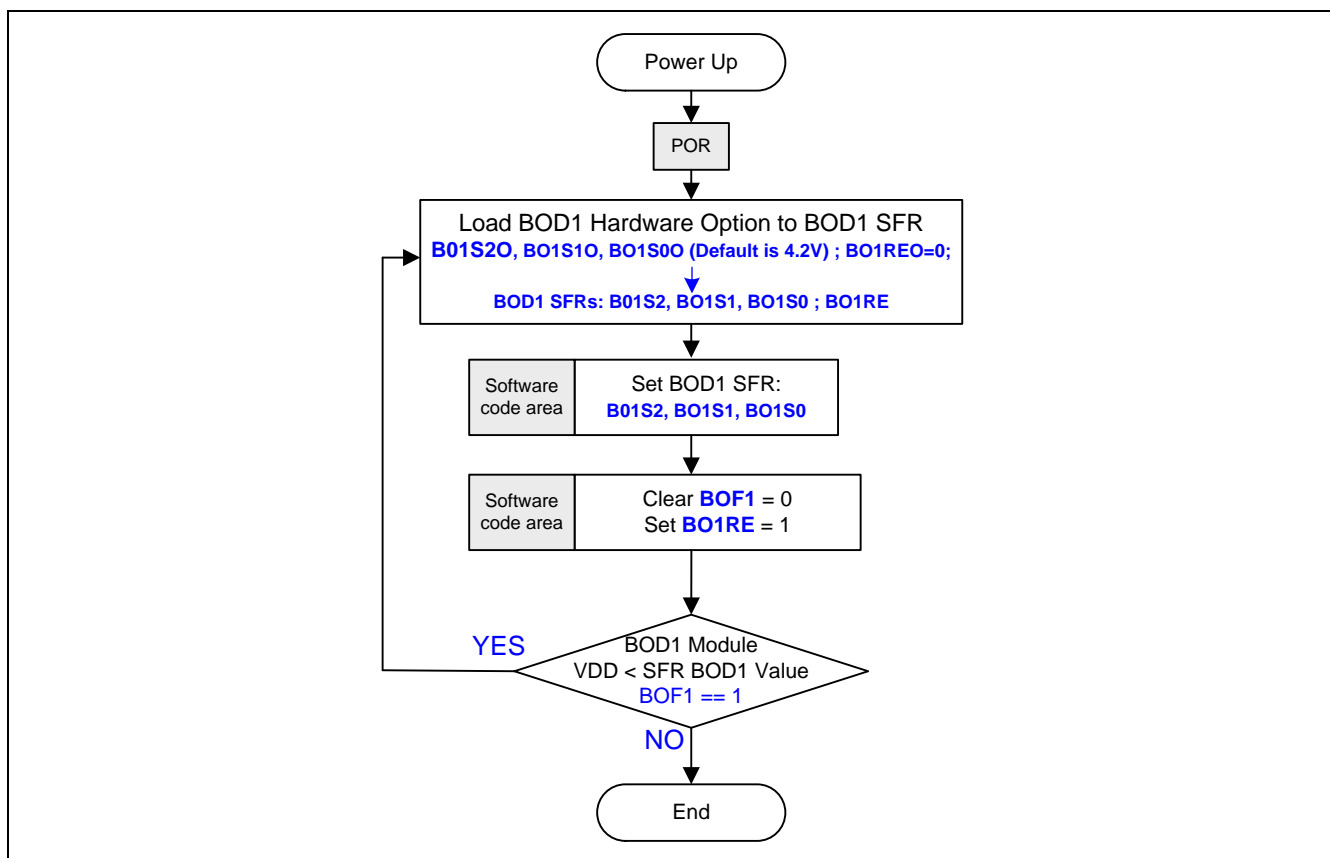
2. 软件控制 BOD1:

当需要透过软件设置与硬件设置不同的检测电压时可以使用下面的流程

- 不启用硬件选项 BO1RE0 来启用 BOD1 复位。（默认为禁用）
- 通过软件 BO1S[2:0] 设置 BOD1 检测电压
- 清除 BOD1 标志, BOF1 = 0
- 使能 BOD1 复位

图 12-3 是 BOD1 的软件控制流程。

图 12-3. 使用软件设置 BOD1 件测电压与复位流程



**PCON1 : 电源控制寄存器 1**

SFR 页 = 0~F & P

SFR 地址 = 0x97

POR = 0000-x000

7	6	5	4	3	2	1	0
SWRF	EXRF	--	RTCF	--	BOF1	BOF0	WDTF
R/W	R/W	W	R/W	W	R/W	R/W	R/W

Bit 2: BOF1, BOF1(复位)标志。

0: 这位必须通过软件写“1”清零, 写“0”无操作。

1: 当 VDD 电压碰到 BOD1 监测点时, 硬件置位此位, 写“1”清零。如果 BO1RE(PCON2.3)被使能, BOD1 事件将触发一个 CPU 复位并置位 BOF1 指示一个低电压监测器(BOD1)复位发生。

Bit 1: BOF0, BOF0(复位)标志。

0: 这位必须通过软件写“1”清零, 写“0”无操作。

1: 当 VDD 电压碰到 BOD0 监测点时, 硬件置位此位, 写“1”清零。如果 BO0RE(PCON2.1)被使能, BOD0 事件将触发一个 CPU 复位并置位 BOF0 指示一个低电压监测器(BOD0)复位发生。

## 12.6. WDT 复位

当 WDT 使能开始计数，WDT 溢出时置位 WDTF 标志。如果 WREN (WDTCR.7)使能，WDT 溢出将引起一个系统热复位，软件可以读 WDTF 标志来确认 WDT 复位发生。

### PCON1：电源控制寄存器 1

SFR 页 = 0~F & P

SFR 地址 = 0x97

POR = 0000-x000

7	6	5	4	3	2	1	0
SWRF	EXRF	--	RTCF	--	BOF1	BOF0	WDTF
R/W	R/W	W	R/W	W	R/W	R/W	R/W

Bit 0: WDTF, WDT 溢出/复位标志。

0: 这位必须通过软件写“1”清零，写“0”无操作。

1: 当 WDT 溢出产生时硬件置位此位，写“1”清零。如果位 WREN(WDTCR.7)被设置，WDTF 标志指示一个 WDT 复位产生。

## 12.7. 非法地址复位

**MG82F6D17** 如果软件程序运行到非法的地址比如超出程序空间(ROM)范围，将触发 CPU 复位并且置标志位。

## 13. 电源管理

**MG82F6D17** 支持两个电源监测模块(低电压监测器(BOD0 和 BOD1)模块), 和 7 种电源节能模式: 空闲模式(IDLE)、掉电模式(Power-Down)、慢频模式、副频模式、RTC 模式、Watch 模式和 Monitor 模式。

BOD0 和 BOD1 通过 BOF0 和 BOF1 标志位报告电源状态, 软件可以通过这个状态产生中断或复位。7 种电源节能模式提供不同的节能应用, 通过对 CKCON0、CKCON2、CKCON3、CKCON4、CKCON5、PCON0、PCON1、PCON2、PCON3、RTCCR 和 WDTCCR 寄存器的访问来操作这些电源事件。

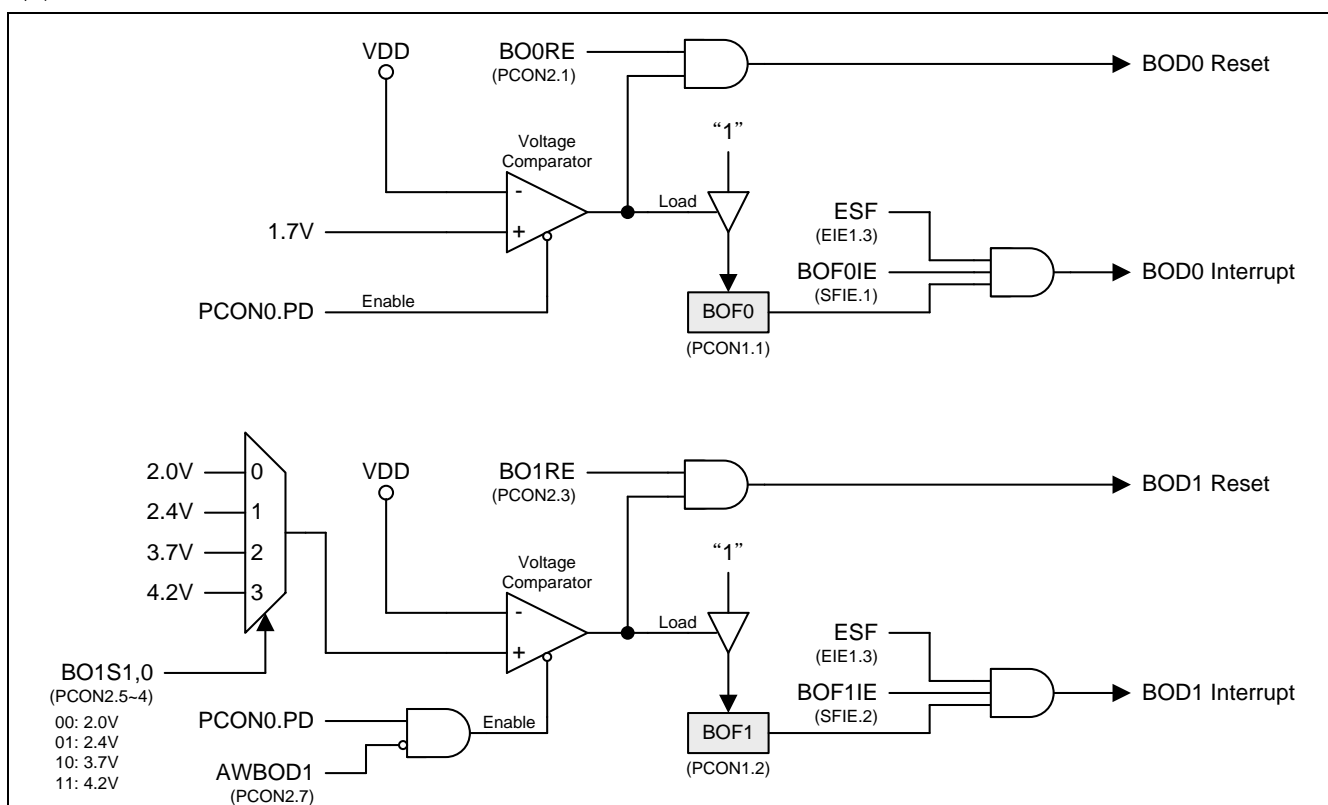
### 13.1. 低电压监测器

**MG82F6D17** 有两个低电压监测器 (BOD0& BOD1)通过比较固定的触发电压来监测芯片电压, 图 13-1 是 BOD0 和 BOD1 功能逻辑图, BOD0 监测固定触发电压为  $V_{DD}=1.7V$ , BOD1 监测固定触发电压为  $V_{DD}=(4.2V/3.7V/2.4V/2.0V)$ 。当 VDD 降到触发电压以下时, BOF0 (PCON1.1)标志被置位, 如果 ESF (EIE1.3)和 BOF0IE (SFIE.1)被使能, 不管是普通模式或空闲模式都能产生一个中断请求以响应(BOD0)事件, BOD1 有同样的标志 BOF1, 也有同样的中断功能。如果 AWBOD1 (PCON2.7)使能, 这个中断(BOD1)也能唤醒掉电模式。

当 BO0RE (PCON2.1)被使能, BOD0 事件产生一个系统复位并硬件置位 BOF0 指示一个 BOD0 复位事件已经产生。在普通模式和空闲模式下 BOD0 事件能重新启动 CPU。BOD1 也有同样的复位功能设置相关的控制位 BO1RE(PCON2.3), 如果 AWBOD1 (PCON2.7)位被使能, BOD1 也能重新启动掉电模式。

如果 BOD1 在应用中没有使用, 为了节省功耗可以通过软件清除 EBOD1 (PCON2.2)来禁止 BOD1。

图 13-1.低电压监测器 0/1



## 13.2. 省电模式

### 13.2.1. 慢频模式

程序设置位 SCKS2~SCKS0(CKCON0 寄存器, 参考章节“9 系统时钟”)为非 0/0/0 值, 可以减慢 MCU 的工作速度达到节能的目的。使用者考量在特殊的程序段使用合适的慢速度。原则上不应该影响系统的其他功能。而且, 应该在普通的程序段恢复到正常的速度。

### 13.2.2. 副频模式

设置 OSCS1~0 选择 ILRCO 作为系统时钟, MCU 的工作频率会慢下来。32KHz ILRCO 系统频率使 MCU 工作在特别慢的速度和功耗下。另外设置 SCKS2~SCKS0 位(CKCON0 寄存器, 参考章节“9 系统时钟”)使用者可以使 MCU 的速度最低到 250HZ。

### 13.2.3. RTC 模式

**MG82F6D17** 有一个简单的 RTC 模块允许用户在设备部分掉电时继续运行准确的定时器。在 RTC 模式, RTC 模块作为一个“时钟”功能并且能在 RTC 溢出时唤醒芯片的掉电模式。详细描述请参考章节“11 实时时钟(RTC)/系统时钟”。

### 13.2.4. Watch 模式

如果看门狗被使能并且位 NSW 被设置, 看门狗在掉电模式保持运行支持自动唤醒功能, 这个在 **MG82F6D17** 应用中叫 Watch 模式。当 WDT 溢出, 软件选择中断或系统复位来唤醒 CPU 并硬件置位 WDTF。通过定义 WDT 预分频最大唤醒时间能到 2 秒, 更详细信息请参考章节“10 看门狗定时器(WDT)”和章节“15 中断”。

### 13.2.5. Monitor 模式

如果 AWBOD1(PCON2.3)被设置, BOD1 即使在掉电模式下, 低电压监测功能 BOD1 会有效, 这就是 **MG82F6D17** 应用中的 Monitor 模式。当 BOD1 触发到监测电压, 软件选择中断或系统复位来唤醒 CPU 并硬件置位 BOF1, 更详细信息请参考章节“13.1 低电压监测器”和章节“15 中断”。

### 13.2.6. 空闲模式

可以通过软件的方式置 PCON.IDL 位, 使设备进入空闲模式。在空闲模式下, 系统不会给 CPU 提供时钟 CPU 状态、RAM、SP、PC、PSW、ACC 被保护起来。I/O 端口也保持当前的逻辑状态。空闲模式保持外部设置当有中断来时能唤醒 CPU, 空闲模式下定时器 0、定时器 1、定时器 2、SPI、KBI、ADC、S0、S1、TWI0/I2C0、RTC、BOD0 和 BOD1 仍然处于工作状态。在空闲模式下 PCA 和 WDT 唤醒 CPU 有条件制约。任何使能的中断源或复位都能终止空闲模式, 一个中断会退出空闲模式, 并同时进入中断服务程序, 只有在中断返回后才会开始执行进入空闲模式指令之后的程序。

当 MCU 在空闲模式和掉电模式时为了降低功耗 ADC 输入通道必须设置为“**仅模拟输入**”。

### 13.2.7. 掉电模式

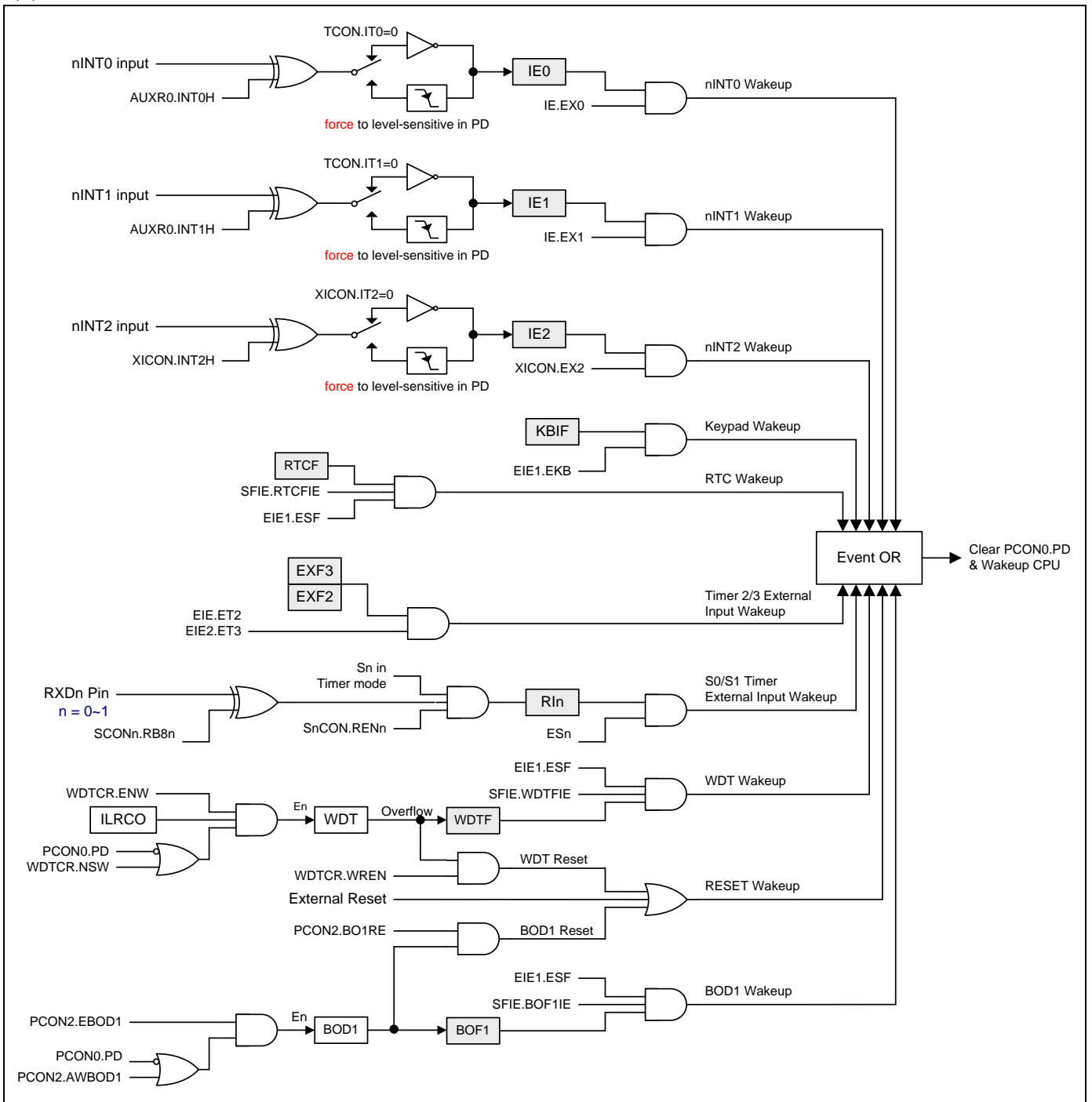


可以通过软件的方法置位 PCON0.PD 使设备进入掉电模式。掉电模式下，震荡器停止震荡，Flash 存储器掉电以节约电能。只有上电电路继续刷新电源。在减少 VDD 的时候 RAM 的内容仍然会被保持；但如果电源电压低于芯片工作电压，特殊功能寄存器 SFR 的内容就不一定能保持住。外部复位、上电复位、使能的外部中断、使能的 KBI、使能的 RTC (RTC 模式)、使能的 BOD1(monitor 模式)或使能的不停止的 WDT 都能使系统退出掉电模式。

如果有下列情况发生，使用者至少要等 4us 后才能进入或再次进入掉电模式：刚开始运行代码(任何形式的复位后面)，或者刚刚退出掉电模式。为了在掉电模式达到最小功耗，软件必须设置所有的 I/O 为非悬浮状态。

图 13-2 展示了 MG82F6D17.在掉电模式下的唤醒机制

图 13-2.掉电模式唤醒结构



### 13.2.8. 中断唤醒掉电模式

3 个外部中断都能终止掉电模式，外部中断 nINT0、nINT1 和 nINT2 能退出掉电模式。为了能唤醒掉电模式，中断 nINT0、nINT1 或 nINT2 必须使能并且设置为电平触发操作，如果外部中断使能且设置是边沿触发(上升或下降)，他们会被硬件强置为电平触发(低电平或高电平)。

一个中断终止掉电模式，唤醒时间取决内部定时。当中断口产生下降沿时，掉电模式被终止，震荡重新启动，并且一个内部计数器开始计数，在内部计数器没有计满之前内部时钟不允许被应用 CPU 也不能运行指令。计数溢出后，中断服务程序开始工作，为了避免中断被重复触发，中断服务程序在返回前应该被禁止，中断口低电平应保持足够长的时间以等待系统问题。

### 13.2.9. 复位唤醒掉电模式

外部复位唤醒掉电模式有点类似于中断。复位脚有上升沿电平时系统退出掉电模式，震荡重新启动，且一个内部计数器开始计数。在内部计数器没有计满之前内部时钟不允许被应用 CPU 也不能运行指令。复位脚必须保持长时间的高电平以保证系统完全复位，复位脚变低电平时开始执行程序。

值得注意的是当空闲模式被硬件复位唤醒时，前两个机器周期(内部复位没有取得控制权)，程序正常从进入 IDLE 模式的最后一条指令执行。这时内部硬件是禁止访问内部 RAM 的，但访问 I/O 端口没有被禁止。为了保证不可预料的写 I/O 口，在进入 IDLE 指令后不要放置写 I/O 口或外部存储器的指令。

### 13.2.10. KBI 键盘唤醒掉电模式

MG82F6D17 中 KBI.7~0 具有键盘中断唤醒功能，通过使能 KBI 模块的控制寄存器。软件可以设置不同的端口引脚作为 KBI 输入。更详细的 AUXR1 信息请参考章节“30 辅助特殊功能寄存器”。

通过使能 KBI 唤醒掉电模式有点类似中断唤醒。在 KBI 模式下且已经使能 KBI 中断(EIE1.5, EKB)，系统退出掉电模式，震荡重新启动，且一个内部计数器开始计数。在内部计数器没有计满之前内部时钟不允许被应用 CPU 也不能运行指令。计数溢出后，CPU 会响应 KBI 中断并执行中断服务程序。

### 13.3. 电源控制寄存器

#### PCON0：电源控制寄存器 0

SFR 页 = 0~F & P

SFR 地址 = 0x87

POR = 0001-0000, 复位值=000X-0000

7	6	5	4	3	2	1	0
SMOD1	SMOD0	GF	POF0	GF1	GF0	PD	IDL
R/W	R/W	R/W	R/W	R/W	R/W	R/W	R/W

Bit 4: POF0, 上电标志 0。

0: 这位必须由软件写“1”清零。

1: 当上电复位产生时硬件置位此位。

Bit 1: PD, 掉电控制位。

0: CPU 清零或任何一个退出掉电模式的事件发生时硬件清零。

1: 置位则激活掉电操作。

Bit 0: IDL, 空闲模式控制位。

0: CPU 清零或任何一个退出空闲模式的事件发生时硬件清零。

1: 置位则激活空闲操作。

#### PCON1：电源控制寄存器 1

SFR 页 = 0~F & P

SFR 地址 = 0x97

POR = 0000-x000

7	6	5	4	3	2	1	0
SWRF	EXRF	--	RTCF	--	BOF1	BOF0	WDTF
R/W	R/W	W	R/W	W	R/W	R/W	R/W

Bit 7: SWRF, 软件复位标志。

0: 这位必须由软件写“1”清零。

1: 当软件复位产生时硬件置位此位。

Bit 6: EXRF, 外部复位标志。

0: 这位必须由软件写“1”清零。

1: 当外部复位产生时硬件置位此位。

Bit 4: RTCF, RTC 溢出标志。

0: 这位必须由软件写“1”清零。写“0”无操作。

1: 当 RTCCT 溢出时此位仅由硬件置位。写“1”则清除 RTCF。

Bit 3: 保留位。当写 PCON1 寄存器时, 这位软件必须写“0”。

Bit 2: BOF1, 低电压监测标志 1。

0: 这位必须由软件写“1”清零。

1: 当电源电压触及到低电压监测器 1 电压(4.2V/3.7/2.4/2.0)时, 硬件置位此位

Bit 1: BOF0, 低电压监测标志 0。

0: 这位必须由软件写“1”清零。

1: 当电源电压触及到低电压监测器 0 电压(1.7V)时, 硬件置位此位。

Bit 0: WDTF, WDT 溢出标志。

0: 这位必须由软件写“1”清零。

1: 当 WDT 溢出产生时硬件置位此位。

**PCON2：电源控制寄存器 2**

SFR 页 = 仅 P 页

SFR 地址 = 0x44 POR = 0000-0101

7	6	5	4	3	2	1	0
AWBOD1	0	BO1S1	BO1S0	BO1RE	EBOD1	BO0RE	1
R/W	R/W	R/W	R/W	R/W	R/W	R/W	R/W

Bit 7: AWBOD1, 掉电模式(PD)下 BOD1 的唤醒。

0: 掉电模式(PD)下禁止 BOD1。

1: 掉电模式(PD)下保持 BOD1。

Bit 6: 保留位。当写 PCON2 寄存器时, 这位软件必须写“0”。

Bit 5~4: BO1S[1:0], 低电压监测器 1 监测电压选择。

BO1S[1:0]	BOD1 监测电压
0 0	2.0V
0 1	2.4V
1 0	3.7V
1 1	4.2V

Bit 3: BO1RE, BOD1 复位使能。

0: 当 BOF1 已经设置, 禁止低电压监测 1(BOD1)系统复位。

1: 当 BOF1 已经设置, 使能低电压监测 1(BOD1)系统复位。

Bit 2: EBOD1, 使能 BOD1 监测 VDD 下降到 BO1S1~0 设置的固定值。

0: 禁止 BOD1 监测电源电压降低芯片功耗。

1: 使能 BOD1 监测电源电压 VDD。

Bit 1: BO0RE, BOD0 复位使能。

0: 当 BOF0 已经设置, 禁止低电压监测 0(BOD0)系统复位。

1: 当 BOF0 已经设置, 使能低电压监测 0(BOD0)系统复位(VDD 触到 1.7V)。

Bit 0: 保留位。当写 PCON2 寄存器时, 这位软件必须写“1”。

**PCON3：电源控制寄存器 3**

SFR 页 = 仅 P 页

SFR 地址 = 0x45 POR = 0000-0000

7	6	5	4	3	2	1	0
IVREN	0	0	0	0	0	0	0
R/W	R/W	R/W	R/W	R/W	R/W	R/W	R/W

Bit 7: IVREN, 内部参考电压使能。

0: 禁止片内 IVR (1.4V)。

1: 使能片内 IVR (1.4V)。

Bit 6~0: 保留位。当写 PCON3 寄存器时, 这些位软件必须写“0”。

## 14. I/O 口配置

**MG82F6D17** 有下列 I/O 端口：P1.0~P1.7, P2.0~P2.7, P3.0~P3.7, P4.0~P4.7 和 P6.0~P6.1。如果禁止外部复位脚功能，P4.7 是有效的。准确的可用 I/O 引脚数量由封装类型决定。见表 14-1。

表 14-1. 可用 I/O 引脚数量

封装类型	I/O 封装类型	引脚数量
20-pin	P1.0, P1.1, P1.5, P1.6, P1.7, P2.2, P2.4, P3.0, P3.1 P3.3, P3.4, P3.5, P4.4, P4.5, P4.7(RST), P6.0, P6.1	17 or 16 (RST 选择)

### 14.1. IO 结构

**MG82F6D17** 输入输出口分成两个配置类型。第一类仅仅是端口 3 有四种模式，这四种模式有：准双向口(标准 8051 的 I/O 端口)、推挽输出、集电极开漏输出和输入(高阻抗输入)。缺省值是弱上拉的准双向口模式。

其它口属于第二类，这些口有四种模式分别是仅模拟输入、上拉电阻的集电极开漏输出、集电极开漏输出和推挽输出。默认设置是仅模拟输入，也就意味着带有高阻状态的输入模式。

下面章节描述所有类型的 I/O 模式的配置。

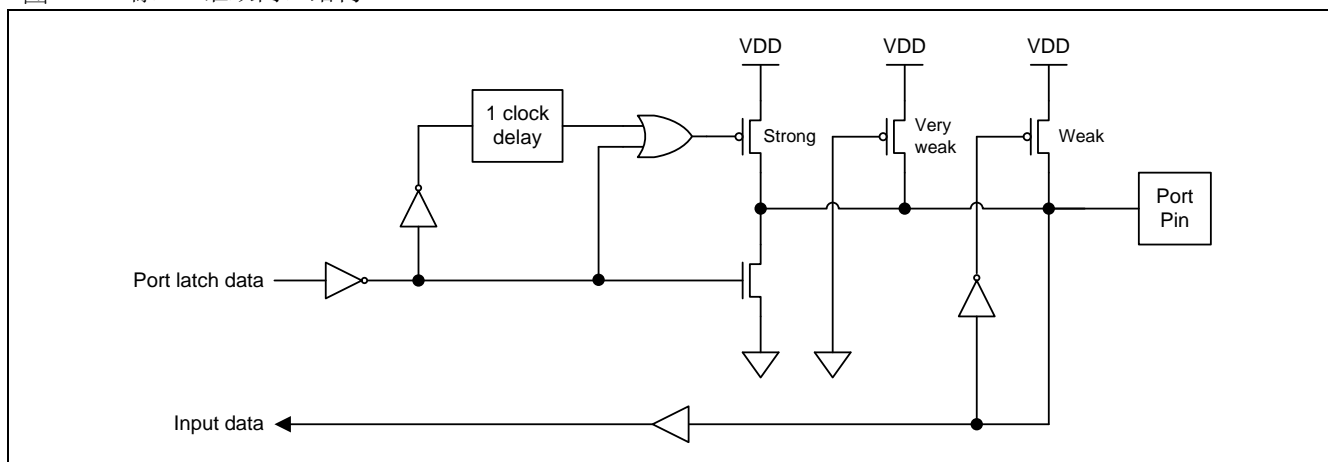
#### 14.1.1. 端口 3 准双向口结构

端口 3 引脚工作在准双向模式时与标准 8051 端口引脚类似。一个准双向端口用作输入和输出时不需要对端口重新配置。这是因为端口输出逻辑高时，弱上拉，允许外部器件拉低引脚。当输出低时，强的驱动能力可吸收大电流。在准双向输出时有三个上拉晶体管用于不同的目的。

其中的一种上拉，称为微上拉，只要端口寄存器的引脚包含逻辑 1 则打开。如果引脚悬空，则这种非常弱上拉提供一个非常小的电流将引脚拉高。第二种上拉称为“弱上拉”，端口寄存器的引脚包含逻辑 1 时且引脚自身也在逻辑电平时打开。这种上拉对准双向引脚提供主要的电流源输出为 1。如果引脚被外部器件拉低，这个弱上拉关闭，只剩一个微上拉。为了在这种条件下将引脚拉低，外部器件不得不吸收超过弱上拉功率的电流，且拉低引脚在输入的极限电压之下。第三种上拉称为“强”上拉。这种上拉用于加速准双向端口的上升沿跳变，当端口寄存器发生从逻辑 0 到逻辑 1 跳变时，强上拉打开一个 CPU 时钟，快速将端口引脚拉高。

端口 3 准双向口结构如图 14-1 所示。

图 14-1. 端口 3 准双向口结构

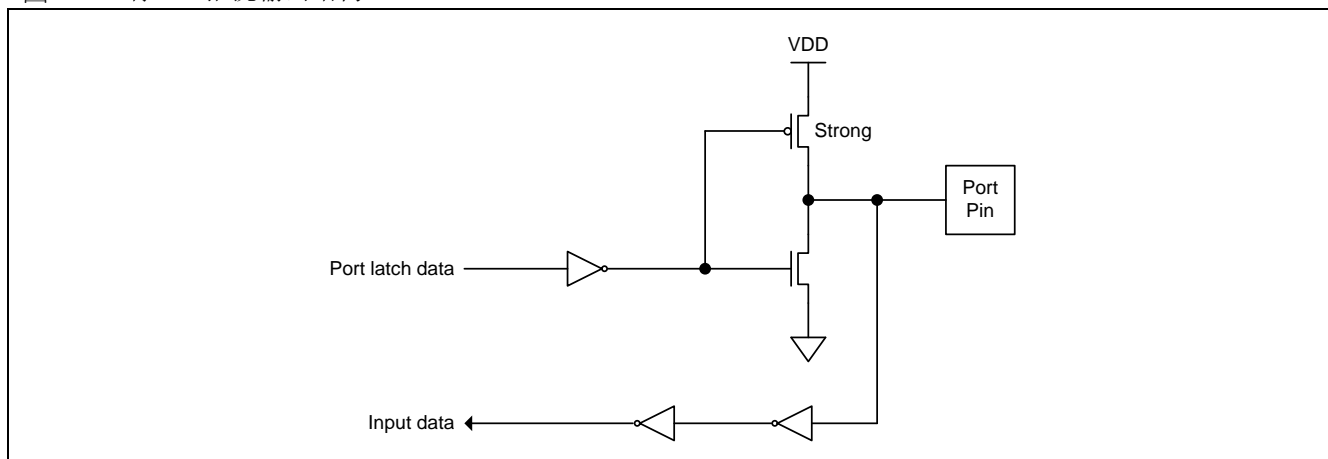


### 14.1.2. 端口 3 推挽输出结构

端口 3 推挽输出配置与开漏输出、准双向输出模式有着相同的下拉结构，但是当端口寄存器包含逻辑 1 时提供一个连续的强上拉。当一个端口输出需要更大的电流时可配置为推挽输出模式。另外，在这种配置下端口的输入路径与准双向模式相同。

推挽输出结构见图 14-2。

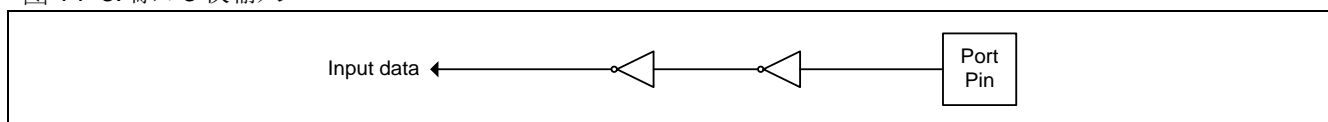
图 14-2. 端口 3 推挽输出结构



### 14.1.3. 端口 3 仅输入(高阻抗输入)结构

仅输入配置在端口 3 引脚上没有任何上拉电阻，如下图 14-3 所示。

图 14-3. 端口 3 仅输入

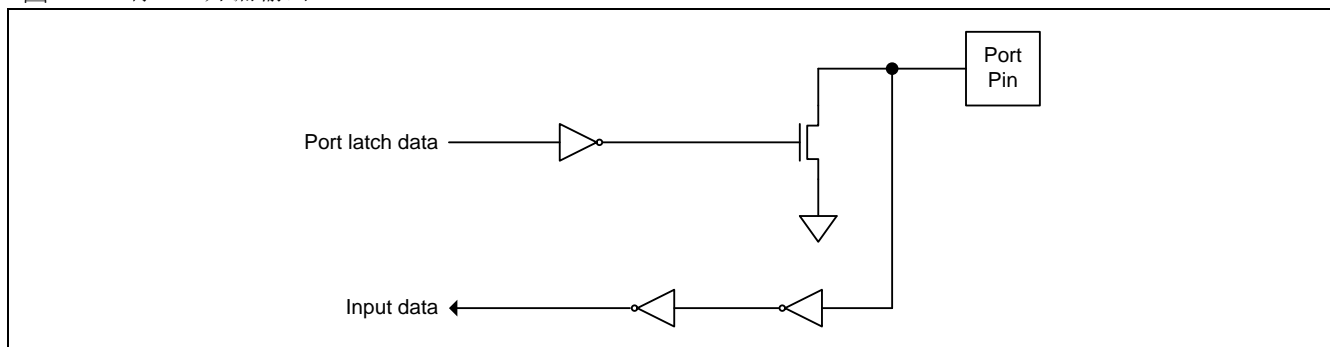


#### 14.1.4. 端口 3 开漏输出结构

端口 3 配置为开漏输出时，当端口寄存器包含逻辑 0 时，关闭所有上拉，只有端口引脚的下拉晶体管。在应用中使用这个配置，端口引脚必须有外部上拉，典型的是将电阻接到 VDD。这个模式的下拉和准双向端口的模式相同。另外，在这种配置下端口的输入路径与准双向模式相同。

端口 3 开漏输出结构如图 14-4 所示。

图 14-4. 端口 3 开漏输出

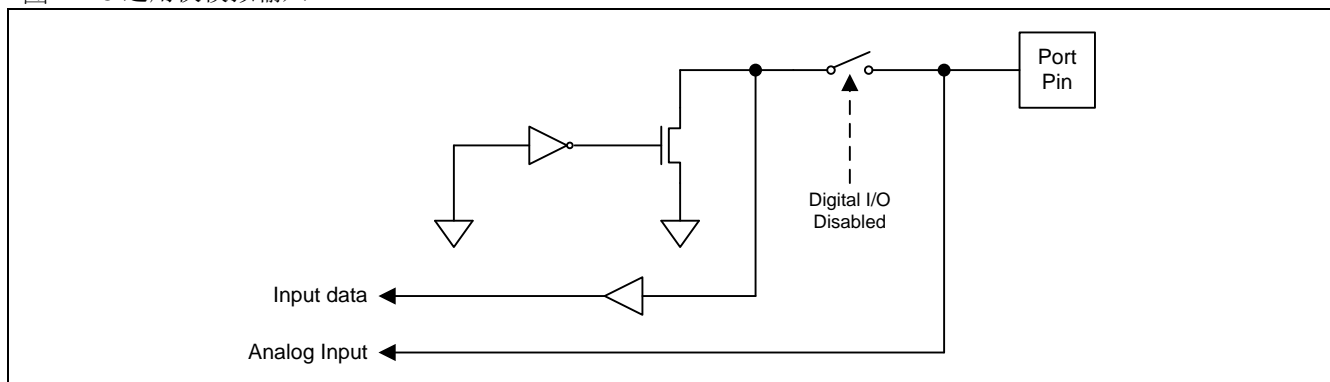


#### 14.1.5. 通用仅模拟输入结构

在通用端口引脚上仅模拟输入结构是默认设置。作为 ADC 或模拟比较器输入应用，用户可以保持这种结构的端口设置。如果应用在数字功能的端口引脚，用户必须把端口引脚配置成相关联的结构。

仅模拟输入端口结构如图 14-7 所示。

图 14-5. 通用仅模拟输入

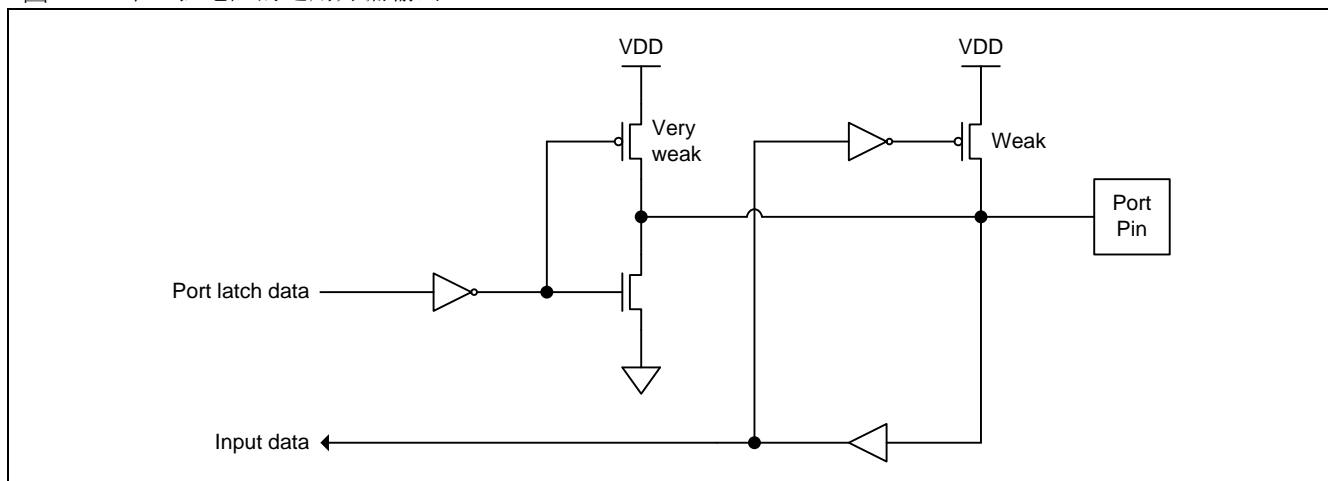


### 14.1.6. 带上拉电阻的通用开漏输出

带上拉电阻的开漏输出结构是在通用端口引脚上使能开漏输出模式的片内上拉电阻。

带上拉电阻的开漏输出端口结构如图 14-7 所示。

图 14-6. 带上拉电阻的通用开漏输出

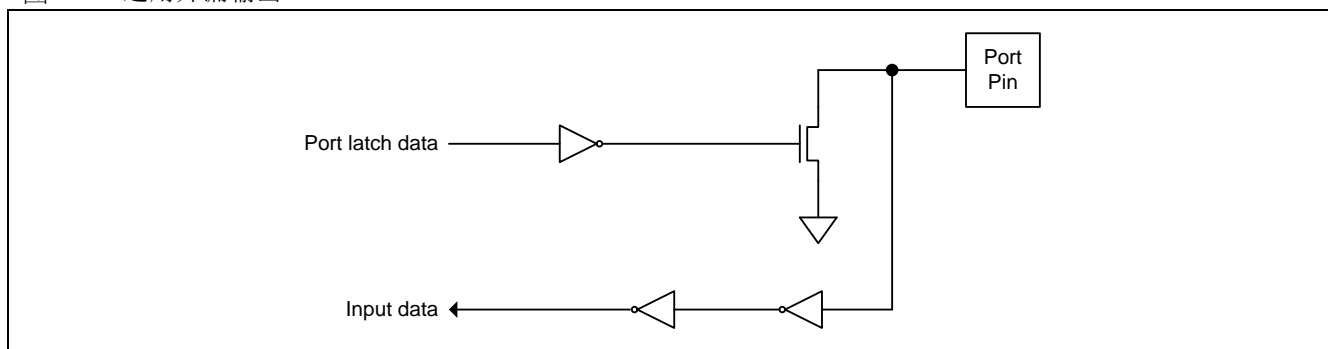


### 14.1.7. 通用开漏输出结构

通用端口引脚上的开漏输出结构跟端口 3 的开漏输出模式一样的功能。

通用端口集电极开漏结构如图 14-7 所示。

图 14-7. 通用开漏输出



### 14.1.8. 通用端口的数字输入结构

通过设置输出模式为“开漏”并且写逻辑“1”到端口数字寄存器的相应位来配置端口引脚为数字输入。例如，通过设置 P1M0.0=0、P1M1.0=0 并且 P1.0=1，这样 P1.0 配置为数字输入。

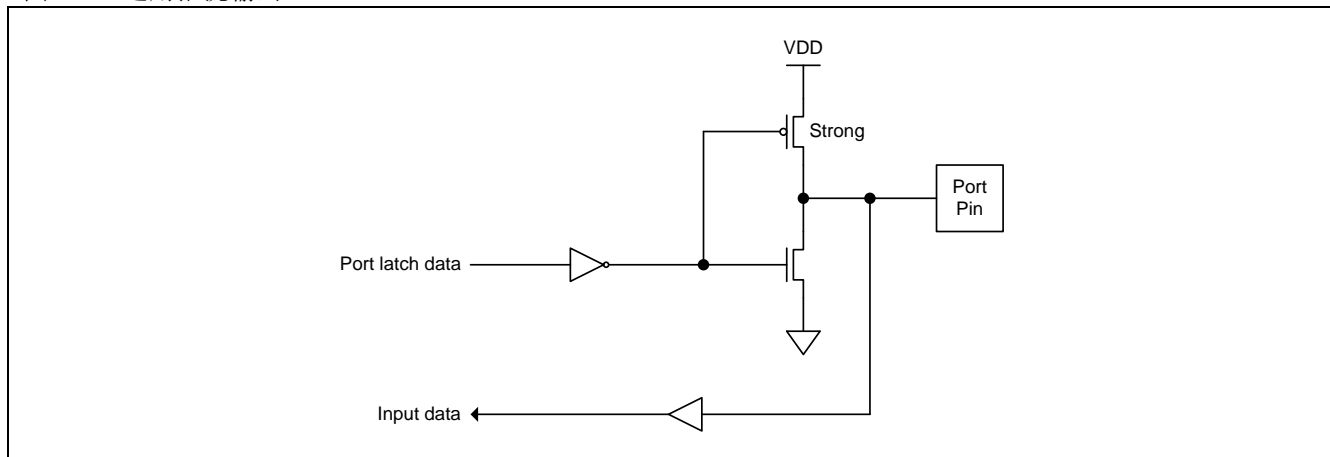


### 14.1.9. 通用推挽输出结构

通用端口引脚上的推挽输出结构跟端口 3 的推挽输出模式一样的功能。

通用端口推挽输出结构如图 14-8 所示。

图 14-8.通用推挽输出



### 14.1.10. 端口引脚输出驱动力选择

MG82F6D17 输入/输出有两种驱动力可选适合不同应用的输出阻抗。详情请参考章节“14.2.6 端口输出驱动力控制寄存器”。

### 14.1.11. 端口引脚输出快速驱动选择

MG82F6D17 输入/输出有两种驱动速度可选适合不同应用的输出频率。详情请参考章节“14.2.7 端口输出快速驱动控制寄存器”。

## 14.2. I/O 口寄存器

MG82F6D17 所有的端口可通过软件个别的、独立的配置其工作模式。端口 3 有 4 种工作模式，如表 14-2。两个模式寄存器用于选择每个端口 3 引脚的输出类型。仅端口 3 支持准双向模式且系统复位之后它们为准双向模式。

表 14-2. 端口 3 配置设定

P3M0.y	P3M1.y	端口模式
0	0	准双向 (默认)
0	1	推挽输出
1	0	仅输入 (高阻抗输入)
1	1	集电极开漏输出

这里 y=0~7 (端口引脚号)。寄存器 P3M0 和 P3M1 列举了每个引脚的描述。

其它的通用口引脚有四种模式见表 14-3。二个模式寄存器位选择每个引脚的输出类型且系统复位之后这些端口引脚为仅输入。

表 14-3. 通用端口配置设定

PxM0.y	PxM1.y	端口模式
0	1	仅输入 (默认)
1	1	带上拉电阻的集电极开漏
0	0	集电极开漏输出/ 通用数字输入(端口引脚设置为“1”)
1	0	推挽输出

这里 x=0, 1, 2, 4, 6 (端口), y=0~7(端口引脚号)。寄存器 PxM0 和 PxM1 列举了每个引脚的描述。

### 14.2.1. 端口 1 寄存器

#### P1: 端口 1 寄存器

SFR 页 = 0~F

SFR 地址 = 0x90 复位值 = 1111-1111

7	6	5	4	3	2	1	0
P1.7	P1.6	P1.5	--	--	--	P1.1	P1.0
R/W	R/W	R/W	W	W	W	R/W	R/W

Bit 7, 6, 5, 1, 0: 端口 1 输出数据通过 CPU 置位/清零。

#### P1M0: 端口 1 模式寄存器 0

SFR 页 = 0~F

SFR 地址 = 0x91 复位值 = 0000-0000

7	6	5	4	3	2	1	0
P1M0.7	P1M0.6	P1M0.5	--	--	--	P1M0.1	P1M0.0
R/W	R/W	R/W	W	W	W	R/W	R/W

#### P1M1: 端口 1 模式寄存器 1

SFR 页 = 仅 0 页

SFR 地址 = 0x92 复位值 = 1111-1111

7	6	5	4	3	2	1	0
P1M1.7	P1M1.6	P1M1.5	--	--	--	P1M1.1	P1M1.0
R/W	R/W	R/W	W	W	W	R/W	R/W

### 14.2.2. 端口 2 寄存器

**P2: 端口 2 寄存器**

SFR 页 = 0~F

SFR 地址 = 0xA0 复位值 = 1111-1111

7	6	5	4	3	2	1	0
--	--	--	P2.4	--	P2.2	--	--
W	W	W	R/W	W	R/W	W	W

Bit 4, 2: 端口 2 输出数据通过 CPU 置位/清零。

**P2M0: 端口 2 模式寄存器 0**

SFR 页 = 仅 0 页

SFR 地址 = 0x95 复位值 = 0000-0000

7	6	5	4	3	2	1	0
--	--	--	P2M0.4	--	P2M0.2	--	--
W	W	W	R/W	W	R/W	W	W

**P2M1: 端口 2 模式寄存器 1**

SFR 页 = 仅 1 页

SFR 地址 = 0x92 复位值 = 1111-1111

7	6	5	4	3	2	1	0
--	--	--	P2M1.4	--	P2M1.2	--	--
W	W	W	R/W	W	R/W	W	W

### 14.2.3. 端口 3 寄存器

**P3: 端口 3 寄存器**

SFR 页 = 0~F

SFR 地址 = 0xB0 复位值 = 1111-1111

7	6	5	4	3	2	1	0
--	--	P3.5	P3.4	P3.3	--	P3.1	P3.0
W	W	R/W	R/W	R/W	W	R/W	R/W

Bit 7~0: 端口 3 输出数据通过 CPU 置位/清零。

**P3M0: 端口 3 模式寄存器 0**

SFR 页 = 0~F

SFR 地址 = 0xB1 复位值 = 0000-0000

7	6	5	4	3	2	1	0
--	--	P3M0.5	P3M0.4	P3M0.3	--	P3M0.1	P3M0.0
W	W	R/W	R/W	R/W	W	R/W	R/W

**P3M1: 端口 3 模式寄存器 1**

SFR 页 = 0~F

SFR 地址 = 0xB2 复位值 = 0000-0000

7	6	5	4	3	2	1	0
--	--	P3M1.5	P3M1.4	P3M1.3	--	P3M1.1	P3M1.0
W	W	R/W	R/W	R/W	W	R/W	R/W

**AUXR11: 辅助寄存器 11**

SFR 页 = 仅 8 页

SFR 地址 = 0xA4 复位值 = 0000-0000

7	6	5	4	3	2	1	0
P30AM	--	--	--	--	--	COM0	COOFS
R/W	W	W	W	W	W	R/W	R/W

Bit 7: P30AM, P3.0 模拟输入模式使能。

0: P3.0 通用输入输出模式由 P3M0 和 P3M1 控制。

1: 设置 P3.0 为模拟输入模式作为 ADC12 的 AIN4 输入。

**14.2.4. 端口 4 寄存器**

**P4: 端口 4 寄存器**

SFR 页 = 0~F

SFR 地址 = 0xE8 复位值 = 1x11-xx11

7	6	5	4	3	2	1	0
P4.7	--	P4.5	P4.4	--	--	--	--
R/W	W	R/W	R/W	W	W	W	W

Bit 7~0: 端口 4 输出数据通过 CPU 置位/清零。

P4.5 和 P4.4 复用 OCD\_SDA 和 OCD\_SCL。由于 MG82F6D17AS8 SOP8 不支持 OCD\_SCL, 在使用 MG82F6D17AS8 SOP8 时, 必须程序禁止 OCD\_SDA 和 OCD\_SCL。

P4.7 复用 RST 输入。

**P4M0: 端口 4 模式寄存器 0**

SFR 页 = 仅 0 页

SFR 地址 = 0xB3 复位值 = 1011-0000

7	6	5	4	3	2	1	0
P4M0.7	--	P4M0.5	P4M0.4	--	--	--	--
W	W	R/W	R/W	W	W	W	W

注: 当 P4.7/RST 用做端口引脚时, 不建议将其编程为输入使用, 以避免在启动时有高电平输入到此引脚, 导致 MCU 锁定在复位状态

**P4M1: 端口 4 模式寄存器 1**

SFR 页 = 仅 2 页

SFR 地址 = 0x92 复位值 = 1111-1111

7	6	5	4	3	2	1	0
P4M1.7	--	P4M1.5	P4M1.4	--	--	--	--
R/W	W	R/W	R/W	W	W	W	W



Bit 3: P1DC1, 端口 1 高 4 位输出驱动力控制。

0: P1.7 ~ P1.4 输出选择为高驱动力。

1: P1.7 ~ P1.4 输出选择为低驱动力。

Bit 2: P1DC0, 端口 1 低 4 位输出驱动力控制。

0: P1.3 ~ P1.0 输出选择为高驱动力。

1: P1.3 ~ P1.0 输出选择为低驱动力。

**PDRVC1: 端口驱动力控制寄存器 1**

SFR 页 = 仅 3 页

SFR 地址 = 0xB4 复位值 = xxx0-xx00

7	6	5	4	3	2	1	0
--	--	--	--	--	--	P4DC1	--
W	W	W	W	W	W	RW	W

Bit 7~2: 保留位。当写 PDRVC1 寄存器时软件, 这些位必须写“0”。

Bit 1: P4DC1, 端口 4 高 4 位输出驱动力控制。

0: P4.6 ~ P4.4 输出选择为高驱动力。

1: P4.6 ~ P4.4 输出选择为低驱动力。

Bit 0: 保留位。当写 PDRVC1 寄存器时软件, 这位必须写“0”。

**14.2.7. 端口输出快速驱动控制寄存器**

MG82F6D17 所有端口引脚(除了 P4.7 之外)都有二种软件可选的快速驱动。请参考端口引脚的快速驱动信息。

**P3FDC: 端口 3 快速驱动控制寄存器**

SFR 页 = 仅 7 页

SFR 地址 = 0x92 复位值 = 0000-0000

7	6	5	4	3	2	1	0
--	--	P3FDC.5	P3FDC.4	P3FDC.3	--	P3FDC.1	P3FDC.0
W	W	R/W	R/W	R/W	W	RW	RW

Bit 7~0: 端口 3 输出快速驱动控制通过 CPU 置位/清零。

0: 禁止端口引脚输出快速驱动。

1: 使能端口引脚输出快速驱动。

**P1FDC: 端口 1 快速驱动控制寄存器**

SFR 页 = 仅 8 页

SFR 地址 = 0x92 复位值 = 0000-0000

7	6	5	4	3	2	1	0
P1FDC.7	P1FDC.6	P1FDC.5	--	--	--	P1FDC.1	P1FDC.0
R/W	R/W	R/W	W	W	W	RW	RW

Bit 7~0: 端口 1 输出快速驱动控制通过 CPU 置位/清零。

0: 禁止端口引脚输出快速驱动。

1: 使能端口引脚输出快速驱动。



## 15. 中断

MG82F6D17 有 16 个带 4 级优先级的中断源。这些中断源有几个特殊功能寄存器 SFR 与设定四个级别的中断优先级相关。这些特殊功能寄存器分别是 IE、IP0L、IP0H、EIE1、EIP1L、EIP1H、EIE2、EIP2L、EIP2H 和 XICON。IP0H(中断优先级 0 高字节)、EIP1H(扩展中断优先级 1 高字节)和 EIP2H(扩展中断优先级 2 高字节)寄存器使四个级别的中断结构合理分配。四个级别的中断优先级在处理这些中断源时更加灵活。

### 15.1. 中断结构

表 15-1 列出了所有的中断源。使能位被允许，中断请求时硬件会产生一个中断请求标志，当然，总中断使能位 EA (IE 寄存器)必须使能。中断请求位能由软件置位或清零，这和硬件置位或清零结果相同。同理，中断可以由软件产生或取消，中断优先级位决定每个中断产生的优先级，多个中断同时产生时依照中断优先级顺序处理。中断向量地址表示中断服务程序的入口地址。

整个中断系统如图 15-1 所示。每一个中断将在下面部分做简单的描述。

表 15-1. 中断源

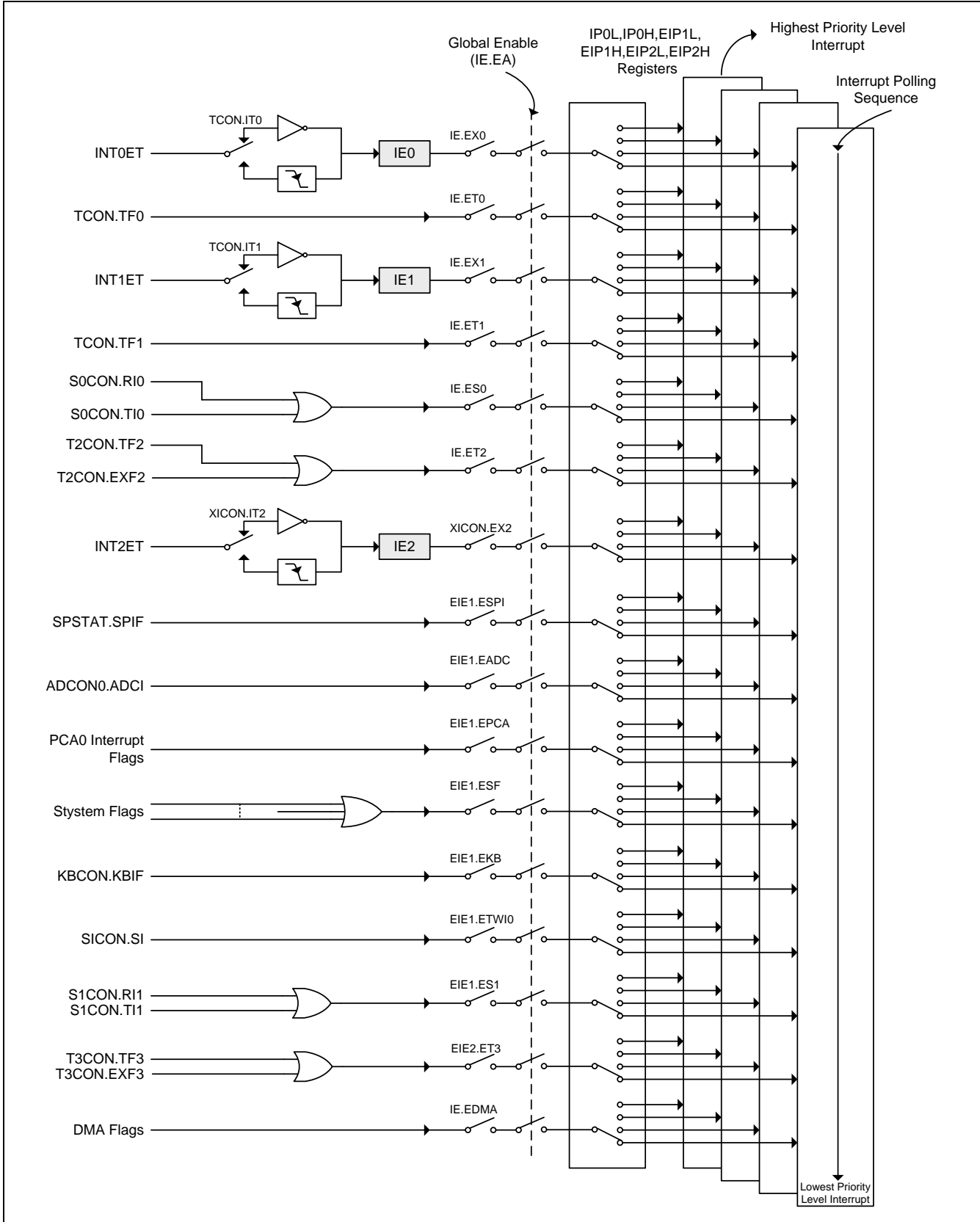
序号 (C51)	中断名称	使能位	请求位	优先级位	优先级	向量地址
#0	外部中断 0, nINT0	EX0	IE0	[ PX0H, PX0L ]	(最高)	0003H
#1	定时器 0	ET0	TF0	[ PT0H, PT0L ]	...	000Bh
#2	外部中断 1, nINT1	EX1	IE1	[ PX1H, PX1L ]	...	0013H
#3	定时器 1	ET1	TF1	[ PT1H, PT1L ]	...	001BH
#4	串口 0	ES0	RI0, TI0	[ PS0H, PS0L ]	...	0023H
#5	定时器 2	ET2	TF2, EXF2 (TF2L)	[ PT2H, PT2L ]	...	002Bh
#6	外部中断 2, nINT2	EX2	IE2	[ PX2H, PX2L ]	...	0033H
#7	SPI	ESPI	SPIF	[ PSPIH, PSPIL ]	...	003BH
#8	ADC	EADC	ADCI, ADCWI, SMPF	[ PADCH, PADCL ]	...	0043H
#9	PCA0	EPCA	CF, CCFn (n=0~7)	[ PPCAH, PPCAL ]	...	004Bh
#10	系统标志	ESF	(注 1)	[ PSFH, PSFL ]	...	0053H
#11	键盘中断	EKB	KBIF	[ PKBH, PKBL ]	...	005BH
#12	TWI0/I2C0	ETWI0	SI	[ PTWI0H, PTWI0L ]	...	0063H
#13	保留	--	--	--	--	006BH
#14	串口 1	ES1	RI1, TI1	[ PS1H, PS1L ]	...	0073H
#15	保留	--	--	--	--	007BH
#16	定时器 3	ET3	TF3, EXF3 (TF3L)	[ PT3H, PT3L ]	...	0083H
#17	保留	--	--	--	--	008BH
#18	DMA	EDMA	(注 2)	[ PDMAH, PDMAL ]	(最低)	0093H

注1：系统标志中断标志位包括：PCON1寄存器的WDTF、BOF0、BOF1和RTCF；S0CON寄存器的TI0；AUXR2寄存器的STAF和STOF。



注 2: DMA 中断标志位包括: DCF0、TF5 和 TF6。

图 15-1. 中断系统



## 15.2. 中断源

表 15-2. 中断源标志

序号(C51)	中断名称	请求位	位的位置
#0	外部中断 0, nINT0	IE0	TCON.1
#1	定时器 0	TF0	TCON.5
#2	外部中断 1, nINT1	IE1	TCON.3
#3	定时器 1	TF1	TCON.7
#4	串口 0	RI0, TI0	S0CON.0 S0CON.1
#5	定时器 2	TF2, EXF2, (TF2L)	T2CON.7 T2CON.6 T2CON.5
#6	外部中断 2, nINT2	IE2	XICON.1
#7	SPI	SPIF	SPSTAT.7
#8	ADC	ADCI, ADCWI, SMPF	ADCON0.4 ADCON0.6 ADCFG0.2
#9	PCA0	CF, CCFn (n=0~5), CCFn (n=6~7)	CCON.7 CCON.5~0 PCAPWMn.3
#10	系统标志	WDTF, BOF1, BOF0, RTCF, STAF, STOF, BM0F, BM1F, (TI0)	PCON1.0 PCON1.1 PCON1.2 PCON1.4 AUXR2.7 AUXR2.6 AUXR0.2 AUXR0.3 S0CON.1
#11	键盘中断	KBIF	KBCON.0
#12	TWI0/I2C0	SI	SICON.3
#13	保留	--	--
#14	串口 1	RI1, TI1	S1CON.0 S1CON.1
#15	保留	--	--
#16	定时器 3	TF3, EXF3, (TF3L)	T3CON.7 T3CON.6 T3CON.5
#17	保留	--	--
#18	DMA	DCF0 TF5 TF6	DMACR0.0 T5CON.7 T6CON.7

通过 TCON 寄存器的位 IT0 和 IT1 及 XICON 寄存器的位 IT2 可以设定外部中断 0(INT0)、外部中断 1(INT1)和外部中断 2(nINT2)为电平触发或边沿触发。实际产生这些中断的标志位是 TCON 的 IE0 和 IE1, XICON 的 IE2。当中断设置成边缘触发模式时, 进入中断服务程序硬件将清除外部中断所产生的标志位, 否则由外部请求源控制这个标志位。

TF0 和 TF1 产生定时器 0 和定时器 1 中断, 多数情况下这两个标志位由它们对应的定时/计数寄存器翻转事件置位。定时器中断发生后, 进入中断服务程序, 硬件将清除这个标志位。

串口 0 中断由位 RI0 和位 TI0 的逻辑或产生。执行中断服务程序后不会被硬件清除须由软件清零，可以在中断服务程序中查询 RI0 和 TI0 判断是接收中断还是发送中断。

串口 1 中断由位 RI1 和位 TI1 的逻辑或产生。执行中断服务程序后不会被硬件清除须由软件清零，可以在中断服务程序中查询 RI1 和 TI1 判断是接收中断还是发送中断。

定时器/计数器 2 中断由两个标志位 TF2 或 EXF2 产生。如果定时器 2 在分立模式，TL2 的溢出将置位另一个中断标志 TF2L。跟串口一样，执行中断服务程序后这些标志位不会被硬件清除。

定时器/计数器 3 中断由两个标志位 TF3 或 EXF3 产生。如果定时器 3 在分立模式，TL3 的溢出将置位另一个中断标志 TF3L。跟串口一样，执行中断服务程序后这些标志位不会被硬件清除。

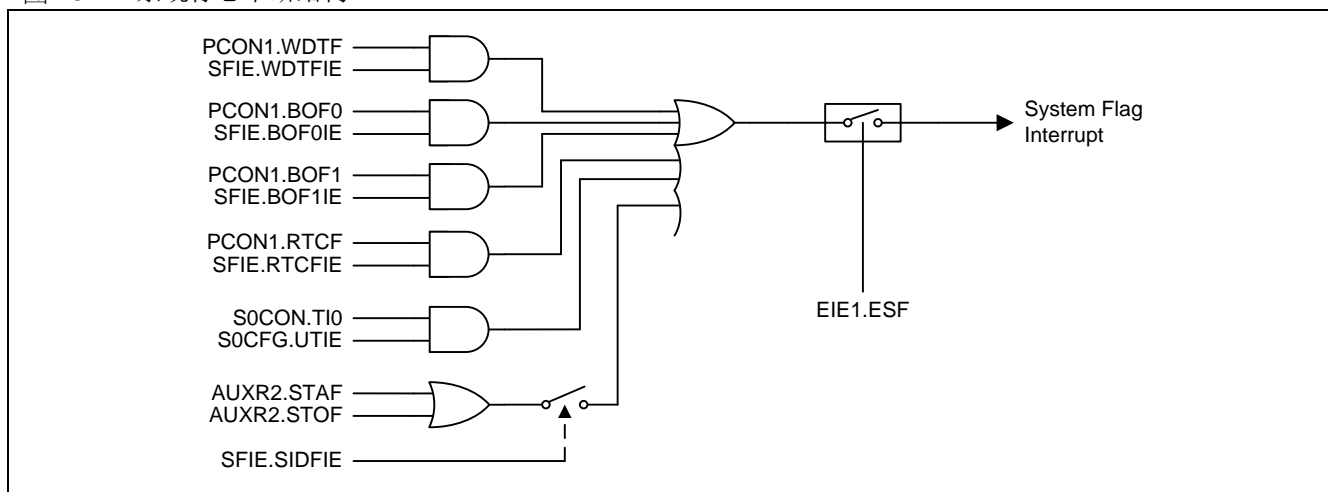
SPI 中断由寄存器 SPSTAT 里的 SPIF 位产生，SPI 引擎完成一个 SPI 传送后置该标志位。该标志位在执行中断服务程序后不会被硬件清除。

ADC 中断由寄存器 ADCON0 里的 ADCI 位产生。该标志位在执行中断服务程序后不会被硬件清除。

PCA0 中断由寄存器 CCON 里的 CF、CCF5、CCF4、CCF3、CCF2、CCF1 和 CCF0 位产生。这些标志位在执行中断服务程序后不会被硬件清除。中断服务程序应当轮询这些标志位去判断是哪一个请求服务，并且在软件里清除这些中断标志位。

系统标志中断由 RTCF、BOF1、BOF0、WDTF、TI0、STAF 和 STOF 位产生。STAF 和 STOF 存在寄存器 AUXR2 里，由串行接口监测置位这两个标志位。串行口 TI 标志可以通过置位 UTIE 选择与系统标志中断共享中断向量。复位标志存在于寄存器 PCON1 里。RTC 计数器溢出置位 RTCF。片内低电压监测器(BOD1 和 BOD0)监测到低电压时置位 BOF1 和 BOF0。看门狗溢出置位 WDTF。这些标志位在执行中断服务程序后不会被硬件清除。系统标志中断结构如图 15-2 所示

图 15-2. 系统标志中断结构



键盘中断由 KBCON 寄存器的位 KBIF 来产生，KBIF 由键盘模块遇到键输入来置位。执行中断服务程序后不会被硬件清除。

TWI0/I2C0 中断由 SICON 寄存器的位 SI 来产生，SI 由 TWI0/I2C0 引擎检测到一个新的总线状态来置位。执行中断服务程序后不会被硬件清除。

所有这些中断标志都能被软件置位或清零，跟硬件置位或清零的结果是一样的。也就是说，中断能通过软件来产生也可以软件来取消。

### 15.3. 中断使能

表 15-3. 中断使能

序号(C51)	中断名称	使能位	位的位置
#0	外部中断 0, nINT0	EX0	IE.0
#1	定时器 0	ET0	IE.1
#2	外部中断 1, nINT1	EX1	IE.2
#3	定时器 1	ET1	IE.3
#4	串口 0	ES0	IE.4
#5	定时器 2	ET2	IE.5
#6	外部中断 2, nINT2	EX2	XICON.2
#7	SPI	ESPI	EIE1.0
#8	ADC	EADC	EIE1.1
#9	PCA0	EPCA	EIE1.2
#10	系统标志	ESF	EIE1.3
#11	键盘中断	EKB	EIE1.5
#12	TWI0/I2C0	ETWI0	EIE1.6
#13	保留	--	--
#14	串口 1	ES1	EIE1.4
#15	保留	--	--
#16	<b>定时器 3</b>	ET3	EIE2.0
#17	保留	--	--
#18	<b>DMA</b>	EDMA	IE.6

**MG82F6D17** 有 **16** 个中断源可用。每个中断源可以通过 IE、EIE1、EIE2 和 XICON 寄存器的中断使能位置位或清零各自中断使能或禁止。IE 也提供一个全局中断使能位(EA)，此位清零可以立刻禁止所有中断。如果此位置位中断由相应的中断使能位各自使能或禁止。如果此位清零则所有中断被禁止。

## 15.4. 中断优先级

服务中断的优先级除了有 4 个级别比 80C51 多 2 个之外跟 80C51 一样。优先级位决定每个中断的优先级(见表 15-1)。IP0L、IP0H、EIP1L、EIP1H、EIP2L 和 EIP2H 跟 4 个级别优先级中断相关。位的值和优先级的关系如表 15-4 所示。

表 15-4. 中断优先级

{IPnH.x, IPnL.x}	优先级
11	1 (最高)
10	2
01	3
00	4

每个中断源都有两个中断优先级相关位。一个位在 IPnH 寄存器另一个在 IPnL 寄存器。高优先级中断不会被低优先级中断打断。如果两个不同优先级的中断请求同时出现, 较高优先级将被执行。如果相同优先级的中断请求同时出现, 则按照内部优先级排序执行。同一优先级的内部优先级排序和中断向量地址如表 15-2 所示。

## 15.5. 中断处理

每一个系统时钟周期将采样每一个中断标志。在下一个系统时钟采样成功。如果其中一个标志在第一个周期置位, 第二个周期(轮询周期)找到并且只要没有被下列条件阻止则中断系统产生一个硬件调用(LCALL)相应的中断服务程序。

阻止条件:

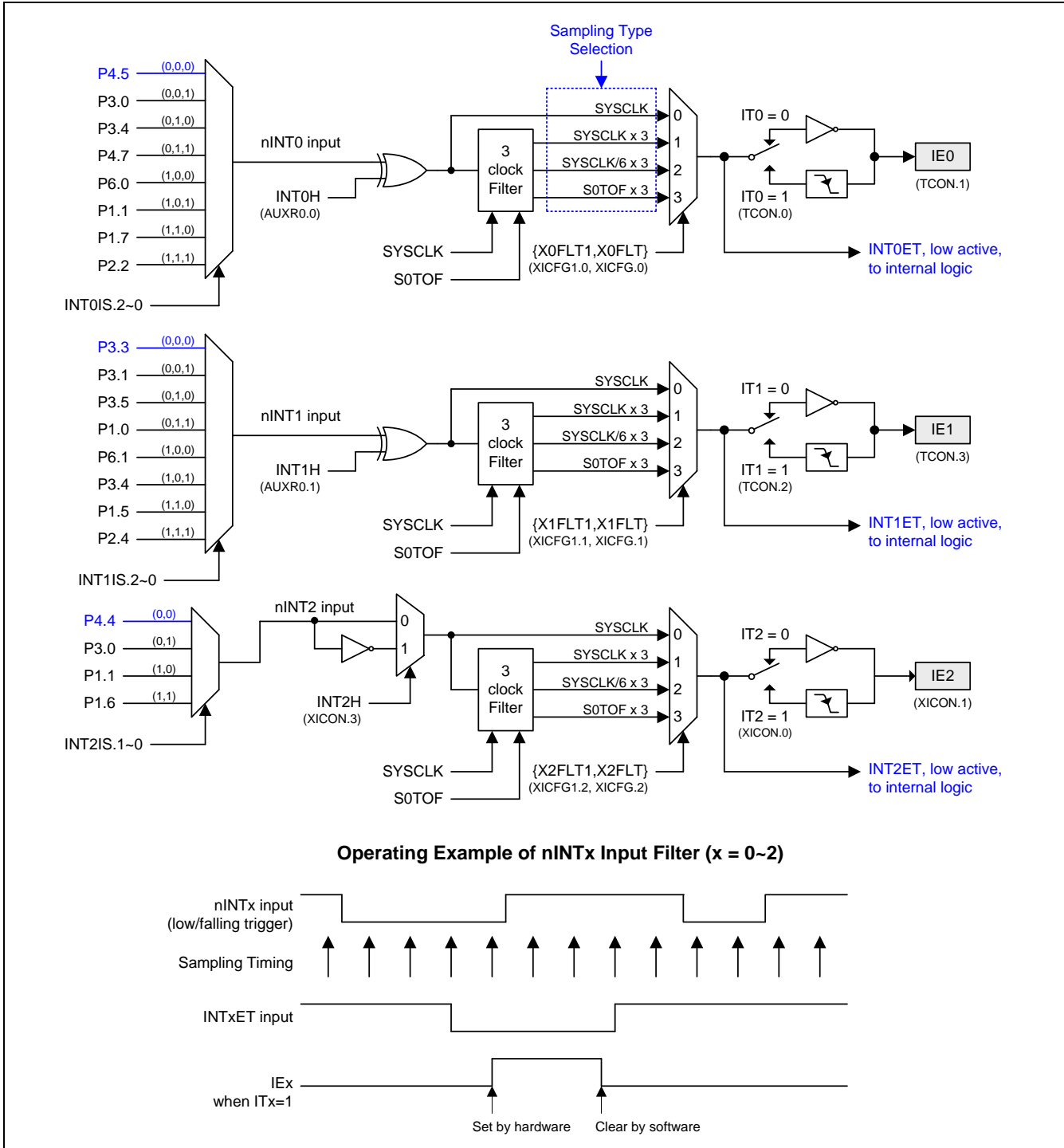
- 进行中已经有一个同级或更高级优先级的中断。
- 进行中当前周期(轮询周期)不是指令执行结束周期。
- 指令进行是 RETI 或 IE、IP0L、IP0H、EIE1、EIP1L、EIP1H、EIE2、EIP2L、EIP2H 和 XICON 寄存器的写操作。

上述三个条件中的任意一个将阻止硬件中断调用(LCALL)去中断服务程序。条件 2 确保中断进入任意一个服务程序之前指令执行完毕。条件 3 确保如果在 RETI 执行或 IE 或 IP 的任何访问之后, 进入中断服务程序之前至少一个或更多指令被执行。

### 15.6. nINTx 输入源选择和输入滤波器 (x=0~2)

MG82F6D17 提供灵活的 nINT0、nINT1 和 nINT2 输入源选择去共享端口引脚输入。

图 15-3.nINT0~2 端口引脚选择结构



## 15.7. 中断寄存器

### **TCON** : 定时器/计数器控制寄存器

SFR 页 = 0~F

SFR 地址 = 0x88 复位值 = 0000-0000

7	6	5	4	3	2	1	0
TF1	TR1	TF0	TR0	IE1	IT1	IE0	IT0
R/W	R/W	R/W	R/W	R/W	R/W	R/W	R/W

Bit 3: IE1, 外部中断 1(nINT1)请求标志。

0: 如果是边沿触发的中断则在进入中断向量后硬件清零。

1: 外部中断 1(nINT1)由边沿或电平触发(由 IT1 设置)硬件置位。

Bit 2: IT1, 外部中断 1(nINT1)类型控制位。

0: 软件清零选择低电平触发外部中断 1(nINT1)。如果 INT1H(AUXR0.1)置位, 则高电平触发外部中断 1(nINT1)。

1: 软件置位选择下降沿触发外部中断 1(nINT1)。如果 INT1H(AUXR0.1)置位, 则上升沿触发外部中断 1(nINT1)。

Bit 1: IE0, 外部中断 0(nINT0)请求标志。

0: 如果是边沿触发的中断则在进入中断向量后硬件清零。

1: 外部中断 0 (nINT0)由边沿或电平触发(由 IT0 设置)硬件置位。

Bit 0: IT0, 外部中断 0(nINT0)类型控制位。

0: 软件清零选择低电平触发外部中断 0(nINT0)。如果 INT0H(AUXR0.0)置位, 则高电平触发外部中断 0(nINT0)。

1: 软件置位选择下降沿触发外部中断 0(nINT0)。如果 INT0H(AUXR0.0)置位, 则上升沿触发外部中断 0(nINT0)。

### **IE** : 中断使能寄存器

SFR 页 = 0~F

SFR 地址 = 0xA8 复位值 = 0X00-0000

7	6	5	4	3	2	1	0
EA	EDMA	ET2	ES0	ET1	EX1	ET0	EX0
R/W	R/W	R/W	R/W	R/W	R/W	R/W	R/W

Bit 7: EA, 总中断使能位。

0: 禁止所有中断。

1: 使能所有中断。

Bit 6: EDMA, DMA 中断使能。

0: 禁止 DMA 中断。

1: 使能 DMA 中断。

Bit 5: ET2, 定时器 2 中断使能。

0: 禁止定时器 2 中断。

1: 使能定时器 2 中断。

Bit 4: ES, 串口 0 中断(UART0)使能。

0: 禁止串口 0 中断。

1: 使能串口 0 中断。

Bit 3: ET1, 定时器 1 中断使能。

0: 禁止定时器 1 中断。

1: 使能定时器 1 中断。



Bit 2: EX1, 外部中断 1(nINT1)使能。

0: 禁止外部中断 1。

1: 使能外部中断 1。

Bit 1: ET0, 定时器 0 中断使能。

0: 禁止定时器 0 中断。

1: 使能定时器 0 中断。

Bit 0: EX0, 外部中断 0(nINT0)使能。

0: 禁止外部中断 0。

1: 使能外部中断 0。

**AUXR0: 辅助寄存器 0**

SFR 页 = 0~F

SFR 地址 = 0xA1 复位值 = 0000-0000

7	6	5	4	3	2	1	0
P60OC1	P60OC0	P60FD	PBKF	--	--	INT1H	INT0H
R/W	R/W	R/W	R/W	W	W	R/W	R/W

Bit 4: PBKF, PWM 终止标志。此位由 PWM 终止源使能置位。如果此位置位，则使能的 PWM 通道 0~5 将被锁住并且输出引脚保持最初的 GPIO 状态。

0: 没有 PWM 终止事件出现。仅由软件清零。

1: PWM 终止事件出现或软件触发一个 PWM 终止。

Bit 1: INT1H, INT1 高电平/上升沿触发使能。

0: 保留 INT1 在选择的端口引脚上低电平或下降沿触发。

1: 设置 INT1 在选择的端口引脚上高电平或上升沿触发。

Bit 0: INT0H, INT0 高电平/上升沿触发使能。

0: 保留 INT0 在选择的端口引脚上低电平或下降沿触发。

1: 设置 INT0 在选择的端口引脚上高电平或上升沿触发。

**XICON: 扩展中断控制寄存器**

SFR 页 = 0~F

SFR 地址 = 0xC0 复位值 = 0000-0000

7	6	5	4	3	2	1	0
--	--	--	--	INT2H	EX2	IE2	IT2
W	W	W	W	R/W	R/W	R/W	R/W

Bit 3: INT2H, INT2 高电平/上升沿触发使能。

0: 保留 INT2 在选择的端口引脚上低电平或下降沿触发。

1: 设置 INT2 在选择的端口引脚上高电平或上升沿触发。

Bit 2: EX2, 外部中断 2(nINT2)使能。

0: 禁止外部中断 2。

1: 使能外部中断 2。

当 CPU 在空闲或掉电模式，如果 EX2 使能 nINT2 事件触发 IE2 则可以唤醒 CPU；如果 EX2 禁止，nINT2 事件触发 IE2 则不能唤醒 CPU。

Bit 1: IE2, 外部中断 2(nINT2)请求标志。

0: 如果是边沿触发的中断则在进入中断向量后硬件清零。也可以软件清零。

1: 侦测到外部中断边沿硬件置位。也可以软件置位。

Bit 0: IT2, 外部中断 2 (nINT2)类型控制位。

0: 软件清零选择低电平触发外部中断 2。如果 INT2H 置位，则高电平触发外部中断 2。

1: 软件置位选择下降沿触发外部中断 2。如果 INT2H 置位，则上升沿触发外部中断 2。

**IP0L: 中断优先级 0 低字节寄存器**

SFR 页 = 0~F  
 SFR 地址 = 0xB8 复位值 = 0000-0000

7	6	5	4	3	2	1	0
--	PX2L	PT2L	PSL	PT1L	PX1L	PT0L	PX0L
W	R/W	R/W	R/W	R/W	R/W	R/W	R/W

- Bit 6: PX2L, 外部中断 2 中断优先级低位。
- Bit 5: PT2L, 定时器 2 中断优先级低位。
- Bit 4: PSL, 串口 0(UART0)中断优先级低位。
- Bit 3: PT1L, 定时器 1 中断优先级低位。
- Bit 2: PX1L, 外部中断 1 中断优先级低位。
- Bit 1: PT0L, 定时器 0 中断优先级低位。
- Bit 0: PX0L, 外部中断 0 中断优先级低位。

**IP0H: 中断优先级 0 高字节寄存器**

SFR 页 = 0~F  
 SFR 地址 = 0xB7 复位值 = 0000-0000

7	6	5	4	3	2	1	0
--	PX2H	PT2H	PSH	PT1H	PX1H	PT0H	PX0H
W	R/W	R/W	R/W	R/W	R/W	R/W	R/W

- Bit 6: PX2H, 外部中断 2 中断优先级高位。
- Bit 5: PT2H, 定时器 2 中断优先级高位。
- Bit 4: PSH, 串口 0(UART0)中断优先级高位。
- Bit 3: PT1H, 定时器 1 中断优先级高位。
- Bit 2: PX1H, 外部中断 1 中断优先级高位。
- Bit 1: PT0H, 定时器 0 中断优先级高位。
- Bit 0: PX0H, 外部中断 0 中断优先级高位。

**EIE1: 扩展中断使能 1 寄存器**

SFR 页 = 0~F  
 SFR 地址 = 0xAD 复位值 = 0000-0000

7	6	5	4	3	2	1	0
--	ETWIO	EKB	ES1	ESF	EPCA	EADC	ESPI
W	R/W	R/W	R/W	R/W	R/W	R/W	R/W

- Bit 6: ETWIO, TWI0/ I2C0 中断使能。  
 0: 禁止 TWI0/ I2C0 中断。  
 1: 使能 TWI0/ I2C0 中断。
- Bit 5: EKB, 键盘中断使能。  
 0: 当键盘控制模块的 KBCON.KBIF 置位时禁止中断。  
 1: 当键盘控制模块的 KBCON.KBIF 置位时使能中断。
- Bit 4: ES1, 串口 1 中断(UART1)使能。  
 0: 禁止串口 1 中断。  
 1: 使能串口 1 中断。
- Bit 3: ESF, 系统标志中断使能。  
 0: 当 PCON1 的位{ RTCF、BOF1、BOF0、WDTF }置位, AUXR2 的位{STAF、STOF}置位, 或 TI0 置位与 UTIE 一起置位时禁止中断。  
 1: 当 PCON1 的位{RTCF、BOF1、BOF0、WDTF }置位, AUXR2 的位{STAF、STOF}置位, 或 TI0 置位与 UTIE 一起相关联的系统标志置位时使能中断。

Bit 2: EPCA, PCA0 中断使能。

- 0: 禁止 PCA0 中断。
- 1: 使能 PCA0 中断。

Bit 1: EADC, ADC 中断使能。

- 0: 当 ADC 模块的 ADCON0.ADCI 置位禁止中断。
- 1: 当 ADC 模块的 ADCON0.ADCI 置位使能中断。

Bit 0: ESPI, SPI 中断使能。

- 0: 当 SPI 模块的 SPSTAT.SPIF 置位禁止中断。
- 1: 当 SPI 模块的 SPSTAT.SPIF 置位使能中断。

**EIP1L: 扩展中断优先级 1 低字节寄存器**

SFR 页 = 0~F  
SFR 地址 = 0xAE 复位值 = 0000-0000

7	6	5	4	3	2	1	0
--	PTWI0L	PKBL	PS1L	PSFL	PPCAL	PADCL	PSPIL
W	R/W	R/W	R/W	R/W	R/W	R/W	R/W

- Bit 6: PTWI0L, TWI0 中断优先级低位。
- Bit 5: PKBL, 键盘中断优先级低位。
- Bit 4: PS1L, 串口 1(UART1)中断优先级低位。
- Bit 3: PSFL, 系统标志中断优先级低位。
- Bit 2: PPCAL, PCA0 中断优先级低位。
- Bit 1: PADCL, ADC 中断优先级低位。
- Bit 0: PSPIL, SPI 中断优先级低位。

**EIP1H: 扩展中断优先级 1 高字节寄存器**

SFR 页 = 0~F  
SFR 地址 = 0xAF 复位值 = 0000-0000

7	6	5	4	3	2	1	0
--	PTWI0H	PKBH	PS1H	PSFH	PPCAH	PADCH	PSPIH
W	R/W	R/W	R/W	R/W	R/W	R/W	R/W

- Bit 6: PTWI0H, TWI0 中断优先级高位。
- Bit 5: PKBH, 键盘中断优先级高位。
- Bit 4: PS1H, 串口 1(UART1)中断优先级高位。
- Bit 3: PSFH, 系统标志中断优先级高位。
- Bit 2: PPCAH, PCA0 中断优先级高位。
- Bit 1: PADCH, ADC 中断优先级高位。
- Bit 0: PSPIH, SPI 中断优先级高位。

**EIE2: 扩展中断使能 2 寄存器**

SFR 页 = 0~F  
SFR 地址 = 0xA5 复位值 = 0000-0000

7	6	5	4	3	2	1	0
--	--	--	--	--	--	--	ET3
W	W	W	W	W	W	W	R/W

Bit 7~1: 保留位。当 EIE2 被写入时, 这些位必须软件写“0”。

- Bit 0: ET3, 定时器 3 中断使能。
- 0: 禁止定时器 3 中断。

1: 使能定时器 3 中断。

**EIP2L: 扩展中断优先级 2 低字节寄存器**

SFR 页 = 0~F

SFR 地址 = 0xA6 复位值 = 0000-0000

7	6	5	4	3	2	1	0
--	--	--	--	--	--	--	PT3L
W	W	W	W	W	W	W	R/W

Bit 7~1: 保留位。当 EIP2L 被写入时，这些位必须软件写“0”。

Bit 0: PT3L，定时器 3 中断优先级低位。

**EIP2H: 扩展中断优先级 2 高字节寄存器**

SFR 页 = 0~F

SFR 地址 = 0xA7 复位值 = 0000-0000

7	6	5	4	3	2	1	0
--	--	--	--	--	--	--	PT3H
W	W	W	W	W	W	W	R/W

Bit 7~1: 保留位。当 EIP2H 被写入时，这些位必须软件写“0”。

Bit 0: PT3H，定时器 3 中断优先级高位。

**DMACG0: DMA 配置寄存器 0**

SFR 页 = 仅 8 页

SFR 地址 = 0x94 复位值 = 0000-0000

7	6	5	4	3	2	1	0
PDMAH	PDMAL	CRCW0	--	EXTS10	EXTS00	FAENO	LOOP0
R/W	R/W	R/W	W	R/W	R/W	R/W	R/W

Bit 7: PDMAH，DMA 中断优先级高位。

Bit 6: PDMAL，DMA 中断优先级低位。

**XICFG: 外部中断配置寄存器**

SFR 页 = 仅 0 页

SFR 地址 = 0xC1 复位值 = 0000-0000

7	6	5	4	3	2	1	0
INT1IS.1	INT1IS.0	INT0IS.1	INT0IS.0	--	X2FLT	X1FLT	X0FLT
R/W	R/W	R/W	R/W	W	R/W	R/W	R/W

Bit 7~6: INT1IS.1~0，由 INT1IS.2 决定的 nINT1 输入引脚选择位如下表。

INT1IS.2~0	nINT1 输入引脚选择
000	P3.3
001	P3.1
010	P3.5
011	P1.0
100	P6.1
101	P3.4
110	P1.5
111	P2.4

Bit 5~4: INTOIS.1~0, 由 INTOIS.2 决定的 nINT0 输入引脚选择位如下表。

INTOIS.2~0	nINT0 输入引脚选择
000	P4.5
001	P3.0
010	P3.4
011	P4.7
100	P6.0
101	P1.1
110	P1.7
111	P2.2

Bit 2: X2FLT, nINT2 滤波模式控制。和 X2FLT1 (XICFG1.2)一起选择 nINT2 的输入滤波模式。

X2FLT1, X2FLT	nINT2 输入滤波模式
00	禁止
01	SYSCLK x 3
10	SYSCLK/6 x 3
11	S0TOF x 3

Bit 2: X2FLT, nINT2 滤波模式控制。和 X2FLT1 (XICFG1.2)一起选择 nINT2 的输入滤波模式。

X1FLT1, X1FLT	nINT1 输入滤波模式
00	禁止
01	SYSCLK x 3
10	SYSCLK/6 x 3
11	S0TOF x 3

Bit 0: X0FLT, nINT0 滤波模式控制。和 X0FLT1 (XICFG1.0)一起选择 nINT0 的输入滤波模式。

X0FLT1, X0FLT	nINT0 输入滤波模式
00	禁止
01	SYSCLK x 3
10	SYSCLK/6 x 3
11	S0TOF x 3

### XICFG1:外部中断配置寄存器 1

SFR 页 = 仅 1 页

SFR 地址 = 0xC1

复位值 = 0000-0000

7	6	5	4	3	2	1	0
INT1IS.2	INT0IS.2	INT2IS.1	INT2IS.0	--	X2FLT1	X1FLT1	X0FLT1
R/W	R/W	R/W	R/W	W	R/W	R/W	R/W

Bit 7: INT1IS2, 与 INT1IS.1~0 一起构成 nINT1 输入端口引脚选择位。

Bit 6: INTOIS2, 与 INTOIS.1~0 一起构成 nINT0 输入端口引脚选择位。

Bit 5~4: INT2IS1~0, nINT2 输入引脚选择位如下表。

INT2IS.1~0	nINT2 输入引脚选择
00	P4.4
01	P3.0
10	P1.1
11	P1.6

Bit 2: X2FLT1, nINT2 滤波模式控制。和 X2FLT (XICFG.2)一起选择 nINT2 的输入滤波模式。参考寄存器 XICFG 有关 nINT2 输入滤波模式定义的描述。

Bit 1: X1FLT1, nINT1 滤波模式控制。和 X1FLT (XICFG.1)一起选择 nINT1 的输入滤波模式。参考寄存器 XICFG 有关 nINT1 输入滤波模式定义的描述。

Bit 0: X0FLT1, nINT0 滤波模式控制。和 X0FLT (XICFG.0)一起选择 nINT0 的输入滤波模式。参考寄存器 XICFG 有关 nINT0 输入滤波模式定义的描述。

**SFIE : 系统标志中断使能寄存器**

SFR 页 = 0~F

SFR 地址 = 0x8E POR = 0000-x000

7	6	5	4	3	2	1	0
SIDFIE	--	--	RTCFIE	--	BOF1IE	BOF0IE	WDTFIE
R/W	W	W	R/W	W	R/W	R/W	R/W

Bit 7: SIDFIE, 串行接口侦测标志中断使能。

0: 禁止 SIDF(STAF 或 STOF) 中断。

1: 使能 SIDF(STAF 或 STOF) 中断共享系统标志中断。

Bit 4: RTCFIE, 使能 RTCF (PCON1.4) 中断。

0: 禁止 RTCF 中断。

1: 使能 RTCF 中断。

Bit 3: 保留位。当 SFIE 写入时, 这位软件必须写“0”。

Bit 2: BOF1IE, 使能 BOF1 (PCON1.2)中断。

0: 禁止 BOF1 中断。

1: 使能 BOF1 中断。

Bit 1: BOF0IE, 使能 BOF0 (PCON1.1)中断。

0: 禁止 BOF0 中断。

1: 使能 BOF0 中断。

Bit 0: WDTFIE, 使能 WDTF (PCON1.0)中断。

0: 禁止 WDTF 中断。

1: 使能 WDTF 中断。

**PCON1 : 电源控制寄存器 1**

SFR 页 = 0~F & P

SFR 地址 = 0x97 POR = 0000-x000

7	6	5	4	3	2	1	0
SWRF	EXRF	--	RTCF	--	BOF1	BOF0	WDTF
R/W	R/W	W	R/W	W	R/W	R/W	R/W

Bit 7: SWRF, 软件复位标志。

0: 必须由软件写“1”才能清零。

1: 如果一个软件复位发生, 则此位硬件置位。

Bit 6: EXRF, 外部复位标志。

0: 必须由软件写“1”才能清零。

1: 如果一个外部复位发生, 则此位硬件置位。

Bit 4: RTCF, RTC 溢出标志。

0: 必须由软件写“1”才能清零。软件写“0”无操作。

1: 当 RTCCT 溢出时, 硬件置位。写“1”将清零。

Bit 3: 保留位。当 PCON1 写入时，这位软件必须写“0”。

Bit 2: BOF1, 低电压监测标志 1。

0: 必须由软件写“1”才能清零。

1: 如果低电压监测器 1 监测到工作电压匹配监测电平(4.2V/3.7/2.4/2.0)，则此位硬件置位。

Bit 1: BOF0, 低电压监测标志 0。

0: 必须由软件写“1”才能清零。

1: 如果低电压监测器 0 监测到工作电压匹配监测电平(1.7V)，则此位硬件置位。

Bit 0: WDTF, WDT 溢出标志。

0: 必须由软件写“1”才能清零。

1: 如果一个 WDT 溢出发生，则此位硬件置位。

**AUXR2: 辅助寄存器 2**

SFR 页 = 仅 0 页

SFR 地址 = 0xA3 复位值 = 0000-0000

7	6	5	4	3	2	1	0
STAF	STOF	--	--	T1X12	T0X12	T1CKOE	T0CKOE
R/W	R/W	W	W	R/W	R/W	R/W	R/W

Bit 7: STAF, STWI(SID)的起始标志侦测。

0: 软件写“0”清零。STAF 有可能在上电过程中被置位，所以需要在软件初始化时将 STAF 清除。

1: 硬件置位，表示在 STWI 总线上发生了一个起始动作。

Bit 6: STOF, STWI(SID)的停止标志侦测。

0: 软件写“0”清零。STOF 有可能在上电过程中被置位，所以需要在软件初始化时将 STOF 清除。

1: 硬件置位，表示在 STWI 总线上发生了一个停止动作。

## 16. 定时器/计数器

MG82F6D17 有 4 个 16 位定时器/计数器：定时器 0，定时器 1，定时器 2 和定时器 3。所有这些操作既可配置为定时器或事件计数器。

定时器功能，定时器预分频是每 12 个时钟周期加 1。换句话说，定时器是标准 C51 机器周期计数一次。AUXR2.T0X12、AUXR2.T1X12、T2MOD.T2X12 和 T3MOD.T3X12 可以设置定时器 0/1/2/3 每个时钟周期计数一次。这样就是标准 C51 定时器 12 倍的速度。结合 T0C/T、T0XL 和 T0X12 定时器 0 时钟输入可选择其它的预分频。

计数器功能，负跳变时寄存器加 1，根据相应的外部输入引脚 T0，T1，T2 或 T3。在这些功能中，每个定时器时钟周期对外部输入信号进行采样。当采样信号出现一个高电平接着一个低电平，计数加 1。当检测到跳变时，新计数值在这一时钟周期后的下一周期结束时出现在寄存器中。

### 16.1. 定时器 0 和定时器 1

#### 16.1.1. 定时器 0/1 模式 0

在模式 0，定时器寄存器配置为一个 PWM 产生器。计数器所有位从全 1 翻转到全 0，置位定时器中断标志位 TFx。定时器 0 这些控制位{T0XL, T0X12, T0C/T}设置时钟源来计数。并且也用 TR0 和{T0G1, T0GATE}选择门控源来阻止触发信号停止计数。定时器 1 这些控制位{T1X12, T1C/T}设置时钟源来计数。并且也用 TR1 和{T1G1, T1GATE}选择门控源来阻止触发信号停止计数。定时器 0 和 1 的模式 0 操作是一样的。定时器 0/1 的 PWM 功能结构图见图 16-1 和图 16-2。

图 16-1. 定时器 0 模式 0 结构

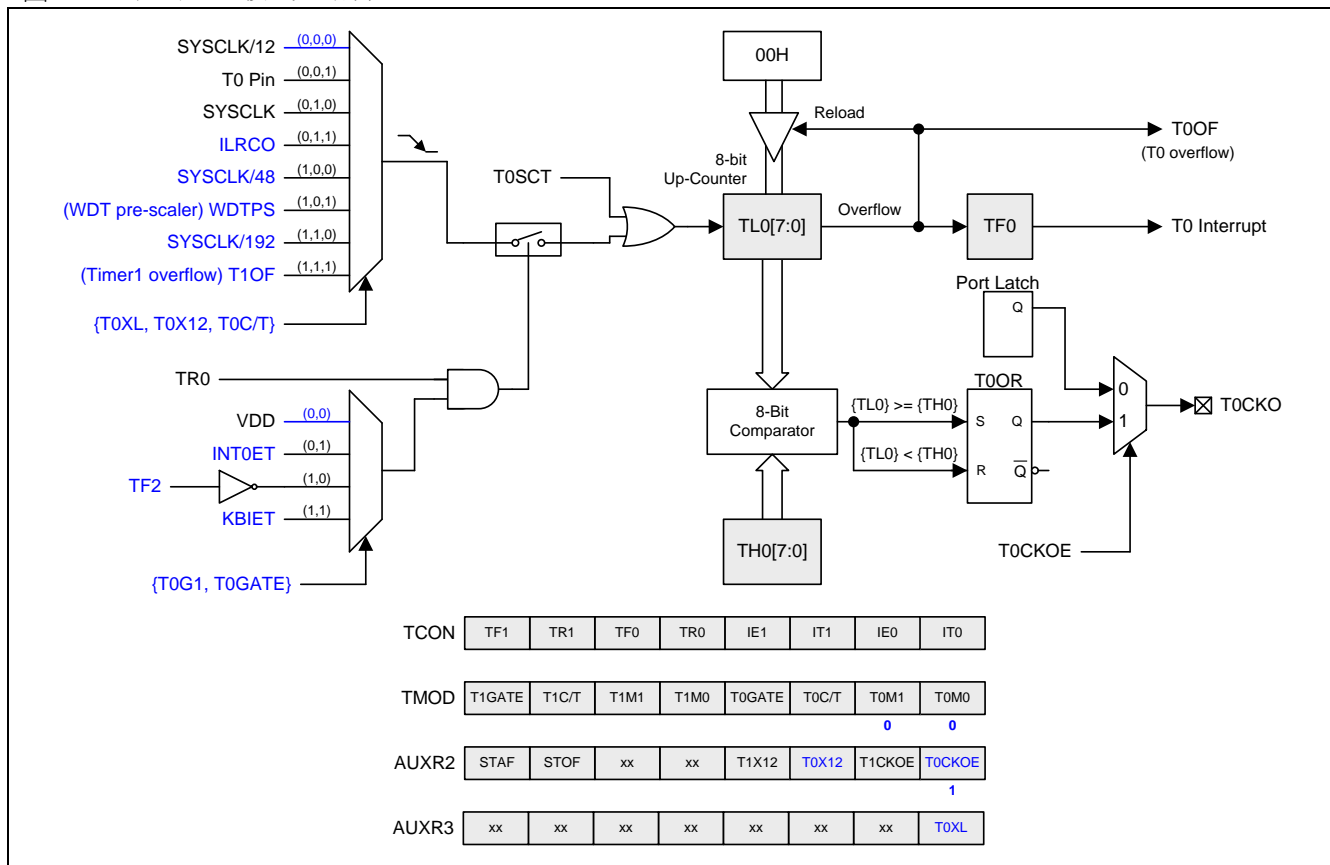
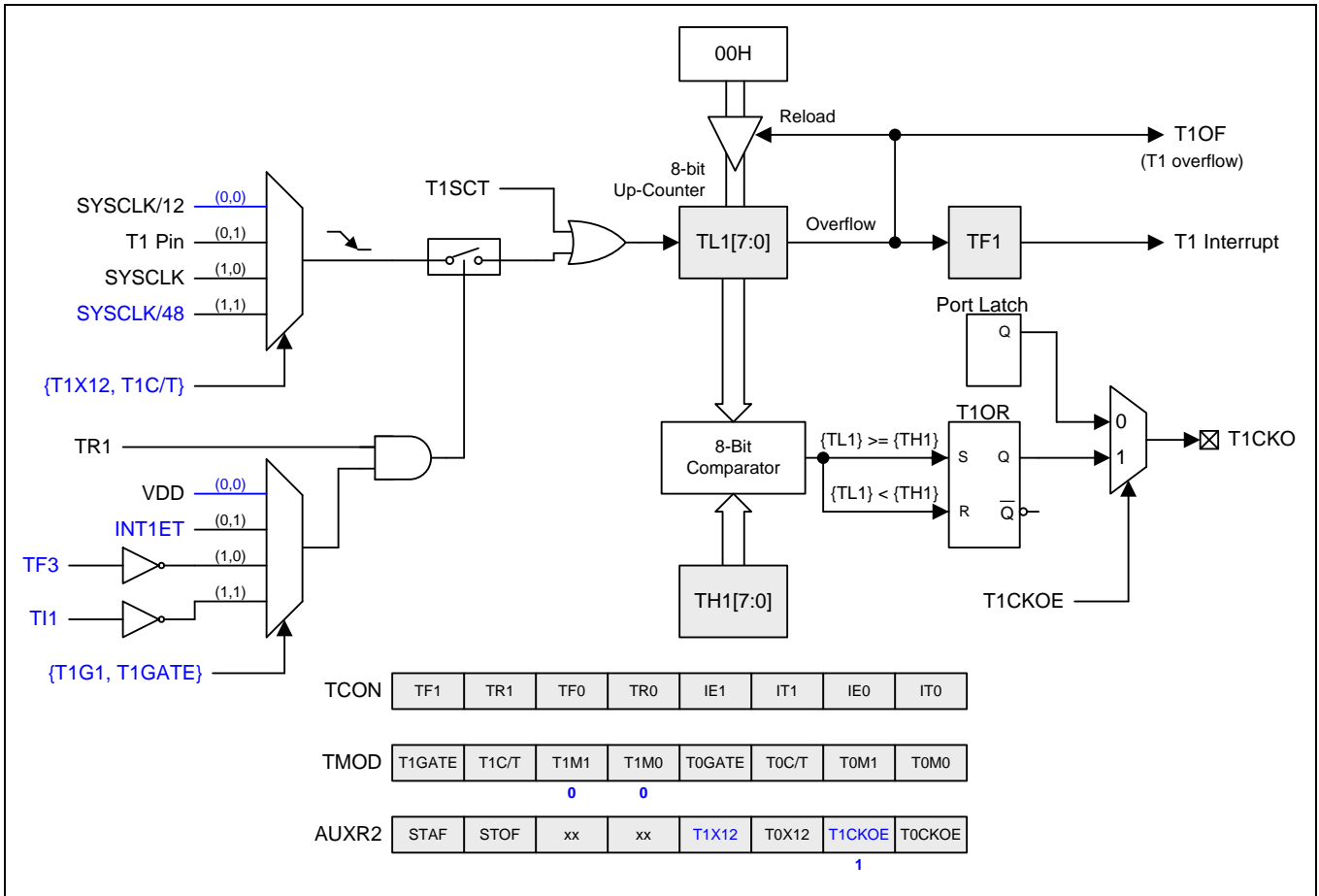




图 16-2. 定时器 1 模式 0 结构



### 16.1.2. 定时器 0/1 模式 1

在模式 1 定时器 0/1 配置成一个 16 位定时器或计数器。TxGATE、INTxET 和 TRx 的功能和模式 0 一样。定时器 0/1 模式 1 的结构图见图 16-3 和图 16-4。

图 16-3. 定时器 0 模式 1 结构

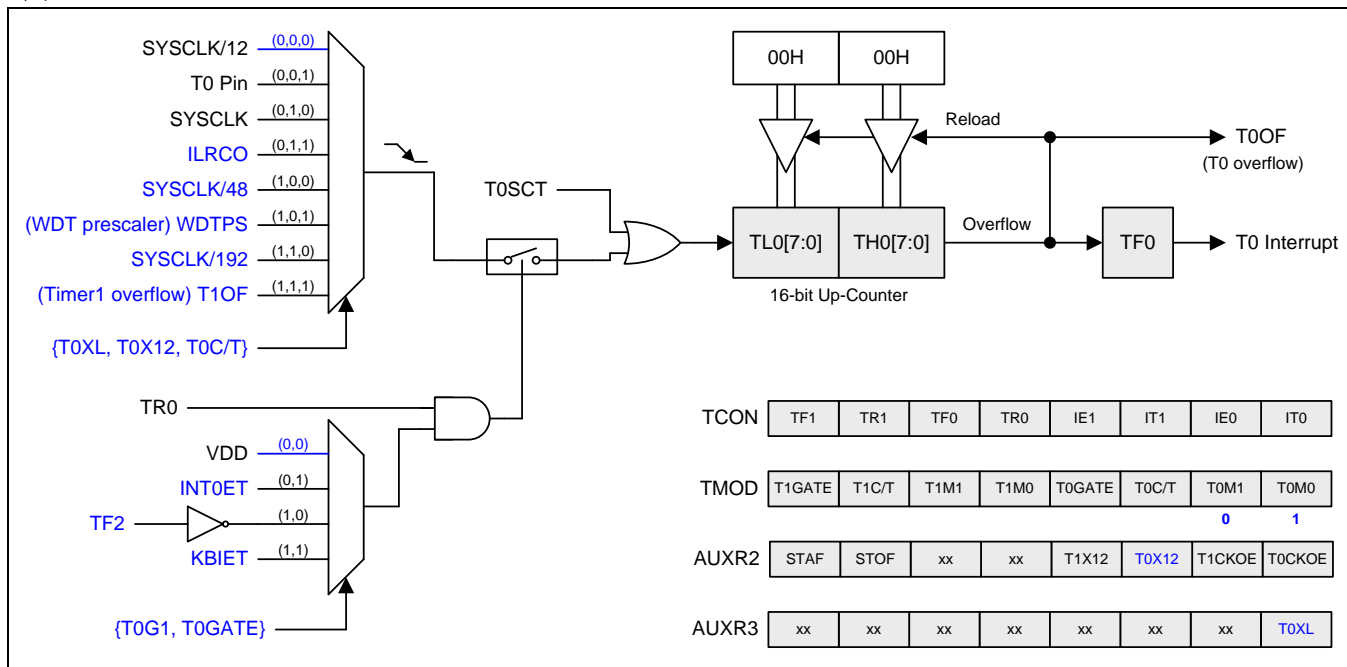
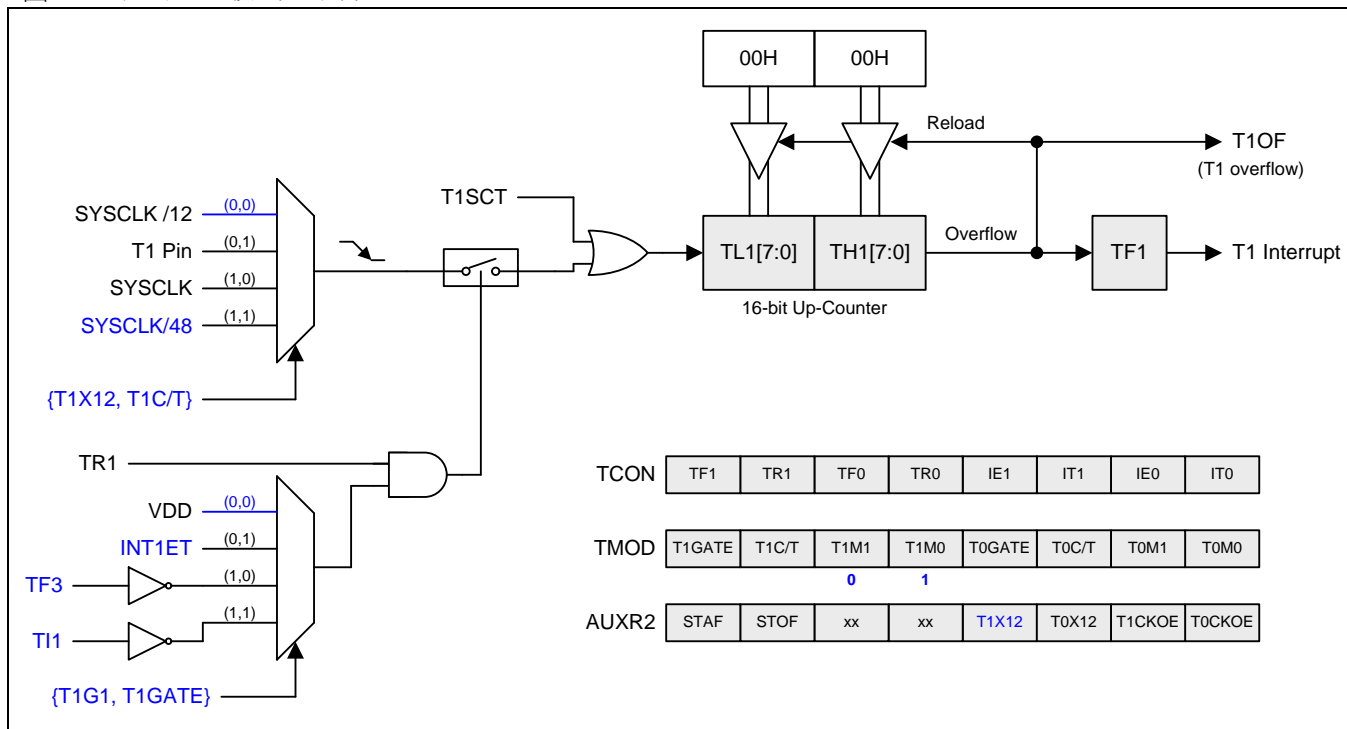


图 16-4. 定时器 1 模式 1 结构



### 16.1.3. 定时器 0/1 模式 2

模式 2 配置定时器寄存器为一个自动加载的 8 位计数器(TLx)。TLx 溢出不仅置位 TFx，而且也将 THx 的内容加载到 TLx，THx 内容由软件预置，加载不会改变 THx 的值。定时器 0 和 1 的模式 2 操作是一样的。定时器 0/1 模式 2 的结构图见图 16-5 和图 16-6。

图 16-5. 定时器 0 模式 2 结构

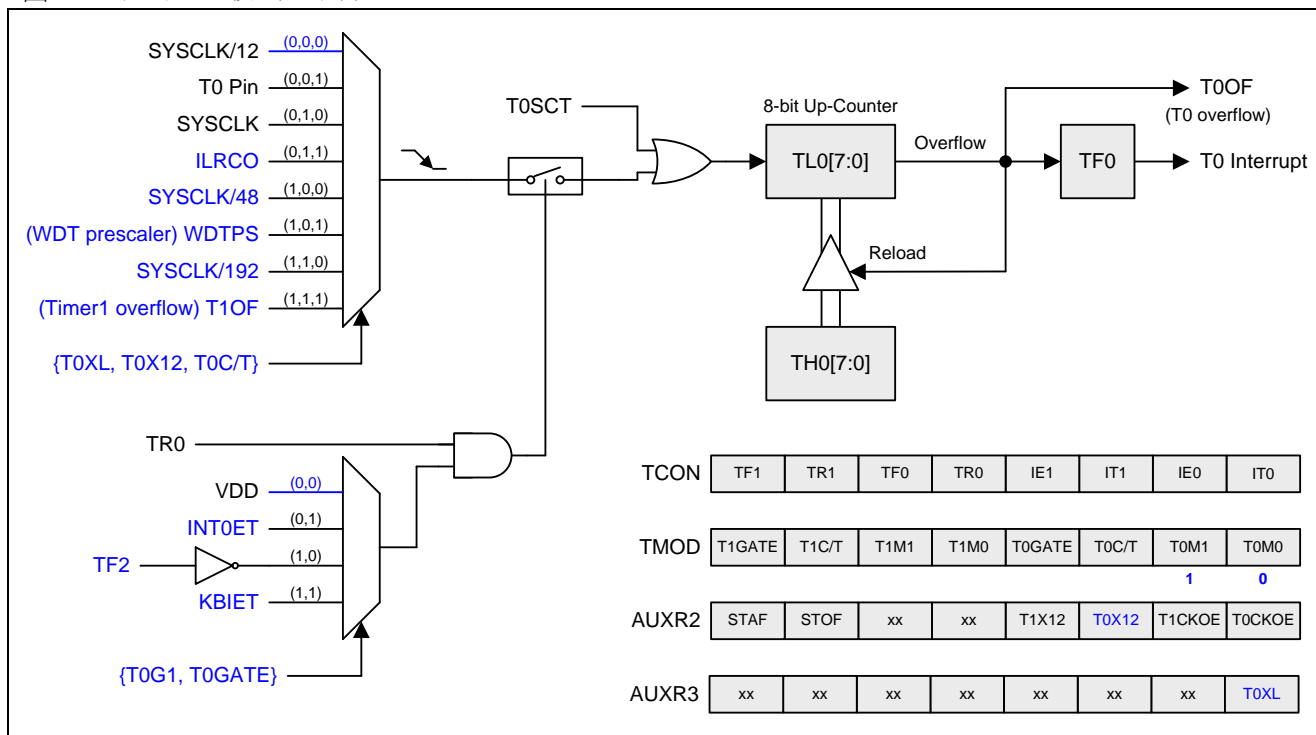
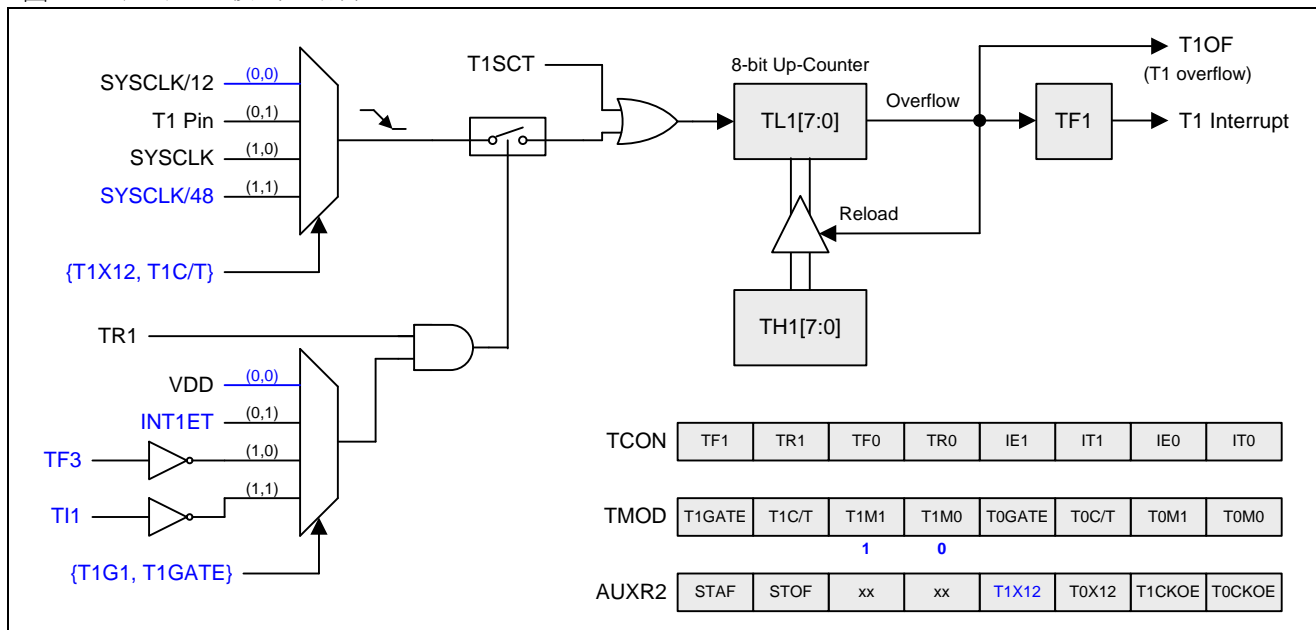


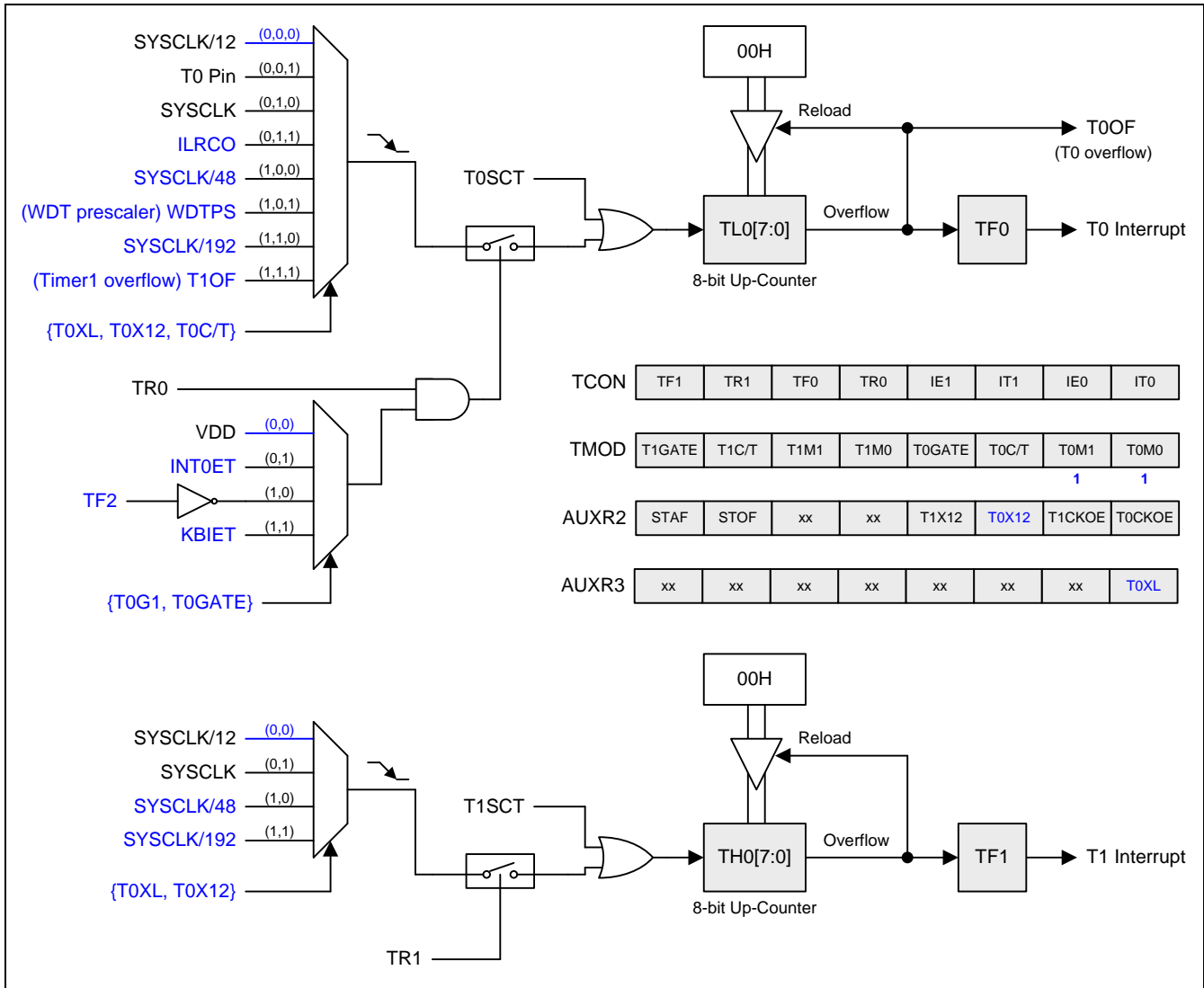
图 16-6. 定时器 1 模式 2 结构



16.1.4. 定时器 0/1 模式 3

定时器 1 在模式 3 保持计数值，效果和设置 TR1=1 一样。定时器 0 在模式 3 建立 TL0 和 TH0 两个独立的计数器。TL0 使用定时器 0 控制位：T0XL、T0X12、T0C/T、T0GATE、TR0 和 TF0。TH0 锁定为定时器功能(每个机器周期计数)且接替定时器 1 来使用 TR1 和 TF1，因从 TH0 控制定时器 1 中断。定时器 0 模式 3 的结构图见图 16-7。

图 16-7. 定时器 0 模式 3 结构



### 16.1.5. 定时器 0/1 可编程时钟输出

定时器 0 和 1 有一个时钟输出模式(当 TxCKOE=1)。此模式下，定时器 0 或 1 操作在 8 位自动重载占空比为 1:1 的可编程时钟发生器。产生的时钟在 P3.4 (T0CKO)和 P3.5 (T1CKO)独立输出。8 位定时器(TL0)每个输入时钟加一，在定时器 0 模块。8 位定时器(TL1)每个输入时钟加一，在定时器 1 模块。定时器从载入值到溢出重复计数。一旦溢出，(TH0,TH1)的值被载入到(TL0, TL1)同时计数。图 16-8 和图 16-9 给出了定时器 0/1 时钟输出频率公式。图 16-10 和图 16-11 给出了定时器 0/1 时钟输出结构。

图 16-8. 定时器 0 时钟输出公式

$$T0 \text{ Clock-out Frequency} = \frac{T0 \text{ Clock Frequency}}{2 \times (256 - TH0)}$$

图 16-9. 定时器 1 时钟输出公式

$$T1 \text{ Clock-out Frequency} = \frac{T1 \text{ Clock Frequency}}{2 \times (256 - TH1)}$$

注意:

- (1)定时器 0/1 溢出标志 TF0/1，在定时器 0/1 溢出时置位。
- (2)当SYSCLK=12MHz 及选择SYSCLK/12 为定时器 0/1 的时钟源，定时器 0/1 可编程输出频率范围从 1.95KHz 到500KHz。
- (3)当 SYSCLK=12MHz 及选择 SYSCLK 为定时器 0/1 的时钟源，定时器 0/1 可编程输出频率范围从 23.44KHz 到 6MHz。

图 16-10. 定时器 0 时钟输出模式

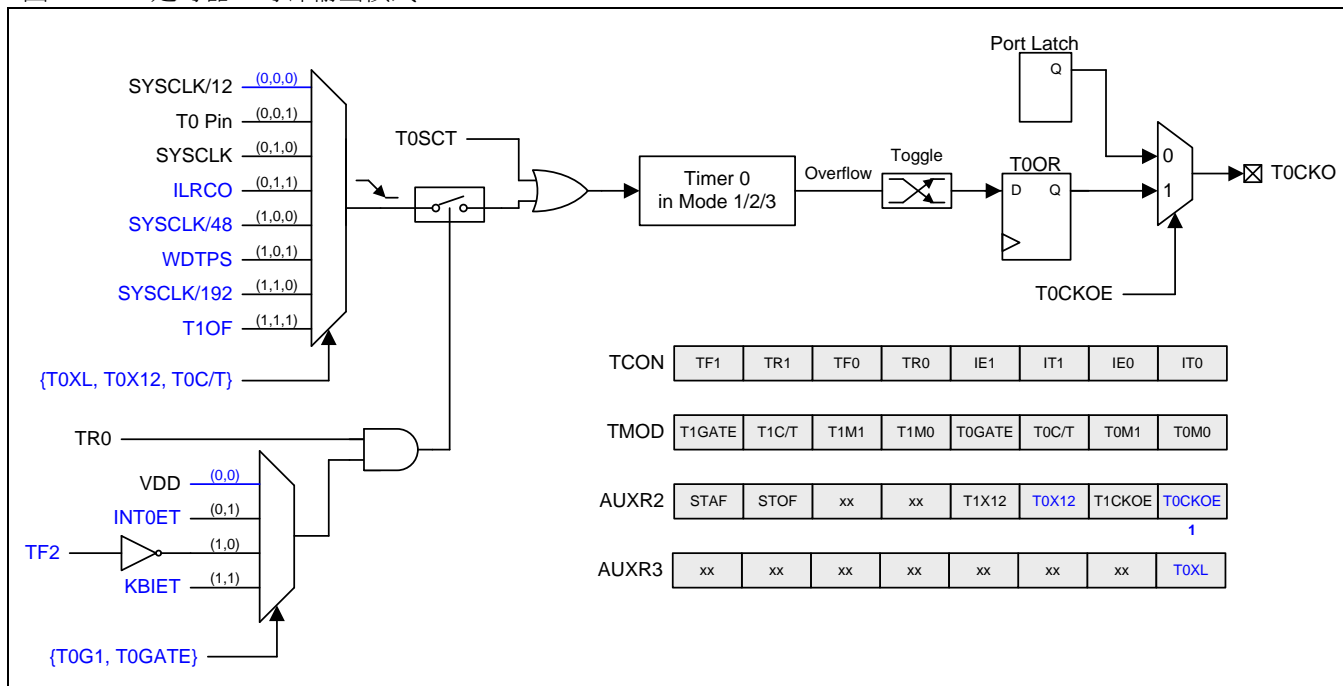
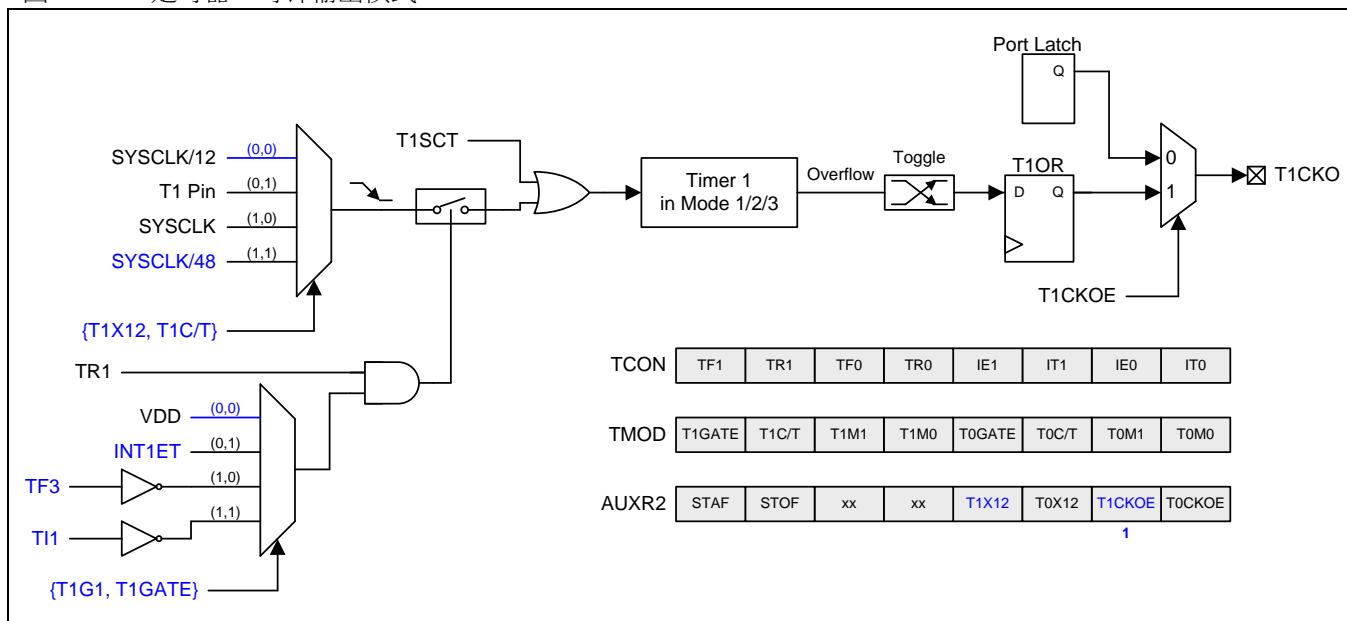


图 16-11. 定时器 1 时钟输出模式



### 定时器 0/1 时钟输出模式如何编程

- 选择定时器 0/1 的时钟源。
- 从公式计算出 8 位自动加载值并输入到 TH0/TH1 寄存器。
- 在 TL0/TL1 寄存器输入一个跟自动加载值相同 8 位初始值。
- AUXR2 寄存器的 T0CKOE/T1CKOE 置位。
- 通过设置 TCON 寄存器的 TR0/TR1 位启动定时器 0/1。

时钟输出模式，定时器 0/1 溢出不会中断。这跟定时器 1 被用作波特率发生器相似。定时器 1 即可用作波特率发生器也可同时用作时钟发生器。注意，波特率和时钟输出频率都是相同的定时器 1 溢出率。因此在这类应用中软件通常禁止定时器 0/1 中断。

### 16.1.6. 定时器 0/1 寄存器

#### **TCON** : 定时器/计数器控制寄存器

SFR 页 = 0~F

SFR 地址 = 0x88 复位值 = 0000-0000

7	6	5	4	3	2	1	0
TF1	TR1	TF0	TR0	IE1	IT1	IE0	IT0
R/W	R/W	R/W	R/W	R/W	R/W	R/W	R/W

Bit 7: TF1, 定时器 1 溢出标志。

0: 处理器进入中断向量程序由硬件清零, 或软件清零。

1: 定时器/计数器 1 溢出时由硬件置位, 或软件置位。

Bit 6: TR1, 定时器 1 运行控制位。

0: 关闭定时器/计数器 1。

1: 开启定时器/计数器 1。

Bit 5: TF0, 定时器 0 溢出标志。

0: 处理器进入中断向量程序由硬件清零, 或软件清零。

1: 定时器/计数器 0 溢出时由硬件置位, 或软件置位。

Bit 4: TR0, 定时器 0 运行控制位。

0: 关闭定时器/计数器 0。

1: 开启定时器/计数器 0。

#### **TMOD** : 定时器/计数器模式控制寄存器

SFR 页 = 0~F

SFR 地址 = 0x89 复位值 = 0000-0000

7	6	5	4	3	2	1	0
T1GATE	T1C/T	T1M1	T1M0	T0GATE	T0C/T	T0M1	T0M0
R/W	R/W	R/W	R/W	R/W	R/W	R/W	R/W

|←-----Timer1 ----->|←-----Timer0 ----->|

Bit 7: T1Gate, 定时器 1 门控制位。

T1G1, T1GATE	T1 门控源
0 0	禁止
0 1	INT1 激活
1 0	TF3 激活
1 1	TI1 激活

Bit 6: T1C/T, 定时器 1 时钟源选择位。控制着 4 种时钟源的定时器 1 作为定时器或计数器。详情参见 AUXR2.T1X12 的描述。

Bit 5~4: 定时器 1 操作模式选择。

T1M1	T1M0	定时器 1 操作模式
0	0	定时器 1 的 8 位 PWM 产生器
0	1	定时器 1 工作在 16 位定时器/计数器模式
1	0	定时器 1 工作在 8 位自动装载定时器/计数器模式
1	1	(定时器 1) 定时器/计数器停止

Bit 3: T0Gate, 定时器 0 门控制位。

T0G1, T0GATE	T0 门控源
00	禁止
01	INT0 激活
10	TF2 激活
11	KBI 激活

Bit 2: T0C/T, 定时器 0 时钟源选择位。控制着 8 种时钟源的定时器 0 作为定时器或计数器。详情参见 AUXR2.T0X12 的描述。

Bit 1~0: 定时器 0 操作模式选择。

T0M1	T0M0	定时器 0 操作模式
0	0	定时器 0 的 8 位 PWM 产生器
0	1	定时器 0 工作在 16 位定时器/计数器模式
1	0	定时器 0 工作在 8 位自动装载定时器/计数器模式
1	1	TL0 是 8 位定时器/计数器, TH0 锁定 8 位定时器

**TL0 : 定时器 0 低字节寄存器**

SFR 页 = 0~F

SFR 地址 = 0x8A 复位值 = 0000-0000

7	6	5	4	3	2	1	0
TL0.7	TL0.6	TL0.5	TL0.4	TL0.3	TL0.2	TL0.1	TL0.0
R/W	R/W	R/W	R/W	R/W	R/W	R/W	R/W

**TH0 : 定时器 0 高字节寄存器**

SFR 页 = 0~F

SFR 地址 = 0x8C 复位值 = 0000-0000

7	6	5	4	3	2	1	0
TH0.7	TH0.6	TH0.5	TH0.4	TH0.3	TH0.2	TH0.1	TH0.0
R/W	R/W	R/W	R/W	R/W	R/W	R/W	R/W

**TL1 : 定时器 1 低字节寄存器**

SFR 页 = 0~F

SFR 地址 = 0x8B 复位值 = 0000-0000

7	6	5	4	3	2	1	0
TL1.7	TL1.6	TL1.5	TL1.4	TL1.3	TL1.2	TL1.1	TL1.0
R/W	R/W	R/W	R/W	R/W	R/W	R/W	R/W

**TH1 : 定时器 1 高字节寄存器**

SFR 页 = 0~F

SFR 地址 = 0x8D 复位值 = 0000-0000

7	6	5	4	3	2	1	0
TH1.7	TH1.6	TH1.5	TH1.4	TH1.3	TH1.2	TH1.1	TH1.0
R/W	R/W	R/W	R/W	R/W	R/W	R/W	R/W



**AUXR2: 辅助寄存器 2**

SFR 页 = 0~F

SFR 地址 = 0xA3 复位值 = 0000-0000

7	6	5	4	3	2	1	0
STAF	STOF	--	--	T1X12	T0X12	T1CKOE	T0CKOE
R/W	R/W	W	W	R/W	R/W	R/W	R/W

Bit 3: T1X12, 和 T1C/T 一起控制定时器 1 时钟源。

T1X12, T1C/T	定时器 1 时钟选择
0 0	SYSClk/12
01	T1 引脚输入
1 0	SYSClk
1 1	SYSClk/48

Bit 2: T0X12, T0XL 和 T0C/T 一起控制定时器 0 时钟源选择。

T0XL, T0X12, T0C/T	定时器 0 时钟选择
0 0 0	SYSClk/12
0 0 1	T0 引脚输入
0 1 0	SYSClk
0 1 1	ILRCO
1 0 0	SYSClk/48
1 0 1	WDTPS
1 1 0	SYSClk/192
1 1 1	T1OF

Bit 1: T1CKOE, 定时器 1 时钟输出使能。

0: 禁止定时器 1 时钟输出。

1: 使能定时器 1 时钟输出在 T1CKO 端口引脚。

Bit 0: T0CKOE, 定时器 0 时钟输出使能。

0: 禁止定时器 0 时钟输出。

1: 使能定时器 0 时钟输出在 T0CKO 端口引脚。

**AUXR3: 辅助寄存器 3**

SFR 页 = 仅 0 页

SFR 地址 = 0xA4 复位值 = 0000-0000

7	6	5	4	3	2	1	0
T0PS1	T0PS0	BPOC1	BPOC0	S0PS0	TWIPS1	TWIPS0	T0XL
R/W	R/W	R/W	R/W	R/W	R/W	R/W	R/W

Bit 7~6: T0PS1~0, 定时器 0 端口引脚选择位[1:0]。

T0PS1~0	T0/T0CKO
00	P3.4
01	P4.4
10	P2.2
11	P1.7

Bit 0: T0XL 是定时器 0 预分频控制位。T0XL 功能定义请参考 T0X12 (AUXR2.2)。

**AUXR4: 辅助寄存器 4**

SFR 页 = 仅 1 页

SFR 地址 = 0xA4 复位值 = 0000-0000

7	6	5	4	3	2	1	0
T2PS1	T2PS0	T1PS1	T1PS0	--	--	--	--
R/W	R/W	R/W	R/W	W	W	W	W

Bit 5~4: T1PS1~0, 定时器 1 端口引脚选择位[1:0]。

T1PS1~0	T1/T1CKO
00	P3.5
01	P4.5
10	P1.7
11	P3.3

**AUXR9: 辅助寄存器 9**

SFR 页 = 仅 6 页

SFR 地址 = 0xA4 复位值 = 0000-0000

7	6	5	4	3	2	1	0
--	--	T1G1	T0G1	C0FDC1	C0FDC0	S1PS1	S1PS0
W	W	R/W	R/W	R/W	R/W	R/W	R/W

Bit 5: T1G1, 定时器 1 门控源选择。

T1G1, T1GATE	T1 门控源
00	禁止
01	INT1 激活
10	TF3 激活
11	TI1 激活

Bit 4: T0G1, 定时器 0 门控源选择。

T0G1, T0GATE	T0 门控源
00	禁止
01	INT0 激活
10	TF2 激活
11	KBI 激活

## 16.2. 定时器 2

定时器 2 是一个 16 位定时器/计数器，既可作为定时器也可以作为一个事件计数器，由 T2CON.C/T2 选择。定时器 2 有 4 种通过 T2CON、T2MOD 和 T2MOD1 相关位定义的操作模式：捕获、自动加载定时器(向上或向下计数)、波特率发生器和可编程时钟输出。

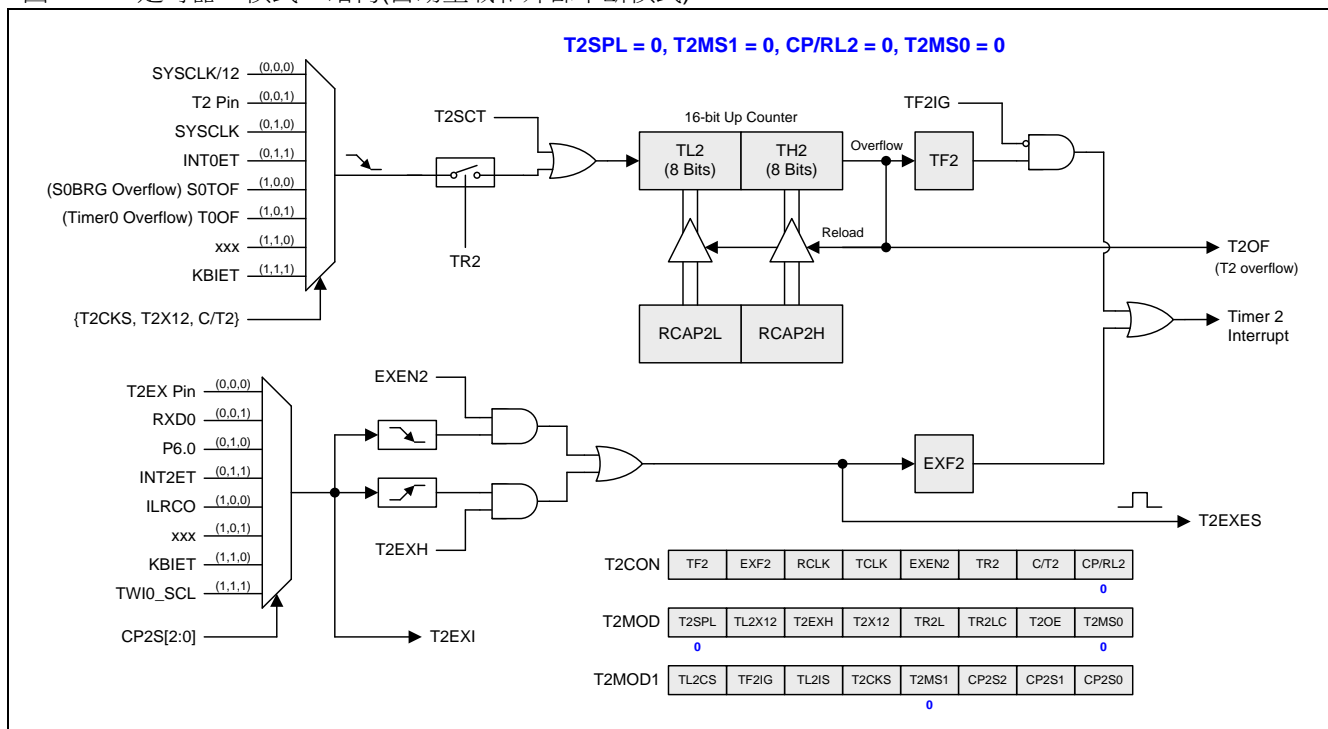
### 16.2.1. 定时器 2 模式 0(自动重载和外部中断)

在这个模式中，定时器 2 提供一个 16 位的自动重载定时器/计数器。TF2 是定时器 2 的溢出标志，是一个中断会被 TF2IG 阻断的定时器 2 中断源。EXEN2 使能 T2EXI 引脚的下跳沿置位 EXF2，EXF2 作为一个外部中断与 TF2 共享定时器 2 中断。T2EXI 有 8 种定时器 2 的外部输入选择。T2EXH 的功能与 EXEN2 一样，只是 T2EXH 使能 T2EXI 引脚的上升沿置位 EXF2。

本模块中的定时器 2 溢出事件(T2OF)可以作为时钟输入或事件源输出到其它外设。

定时器 2 模式 0 如图 16-12 所示。

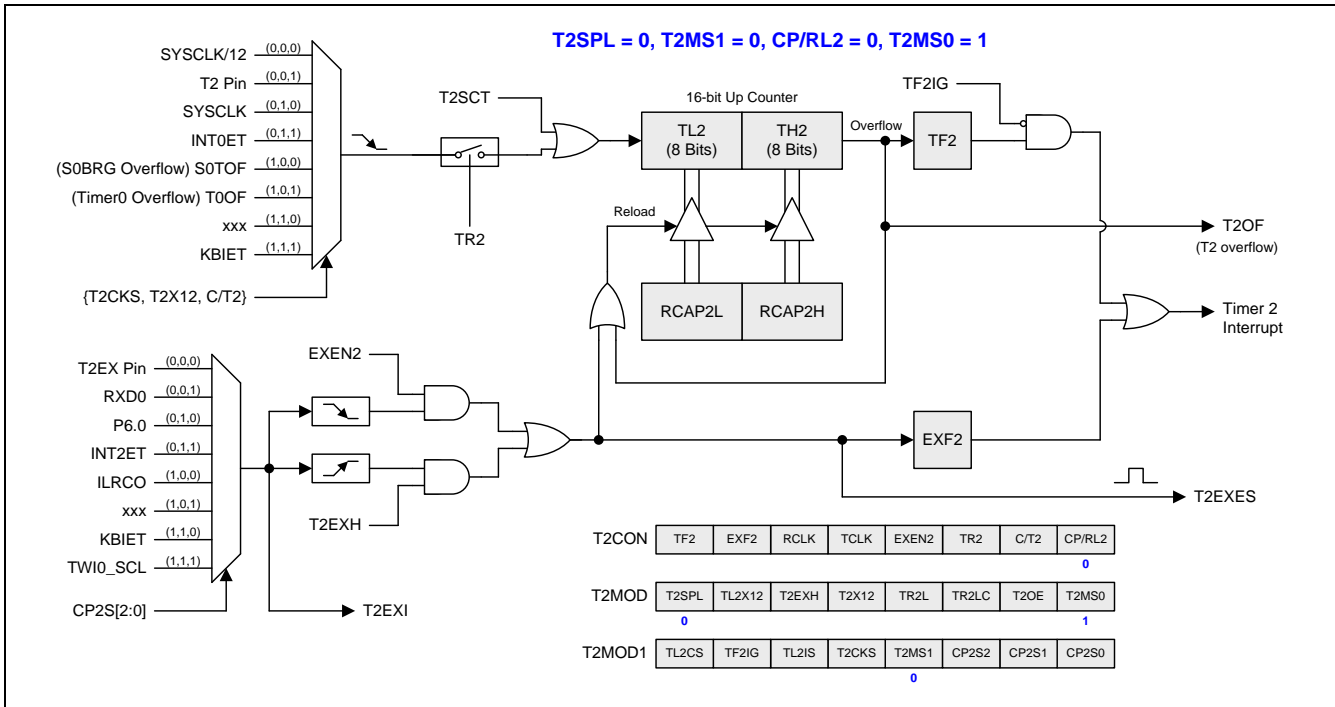
图 16-12. 定时器 2 模式 0 结构(自动重载和外部中断模式)



16.2.2. 定时器 2 模式 1(带外部中断的自动重载)

如图 16-13 所示, 定时器 2 模式 1, 使能定时器 2 自动向上计数。本模式有 T2CON 寄存器的 EXEN2 决定的两种选择。如果 EXEN2=0, 定时器 2 向上计数到 0xFFFFH 且直到溢出而置位 TF2(溢出标志)。这时定时器 2 寄存器被重载入 RCAP2L 和 RCAP2H 的 16 位数据。RCAP2L 和 RCAP2H 的值由软件预设。如果 EXEN2=1, 16 位重载会被一个溢出或一个 T2EXI(8 个定时器 2 外部输入的 1 个)引脚的下跳沿触发。跳变同样置位 EXF2。如果定时器 2 中断使能, 无论 TF2 或 EXF2 置位则产生中断。T2EXH 的功能与 EXEN2 一样, 只是 T2EXH 使能 T2EXI 引脚的上升沿置位 EXF2。

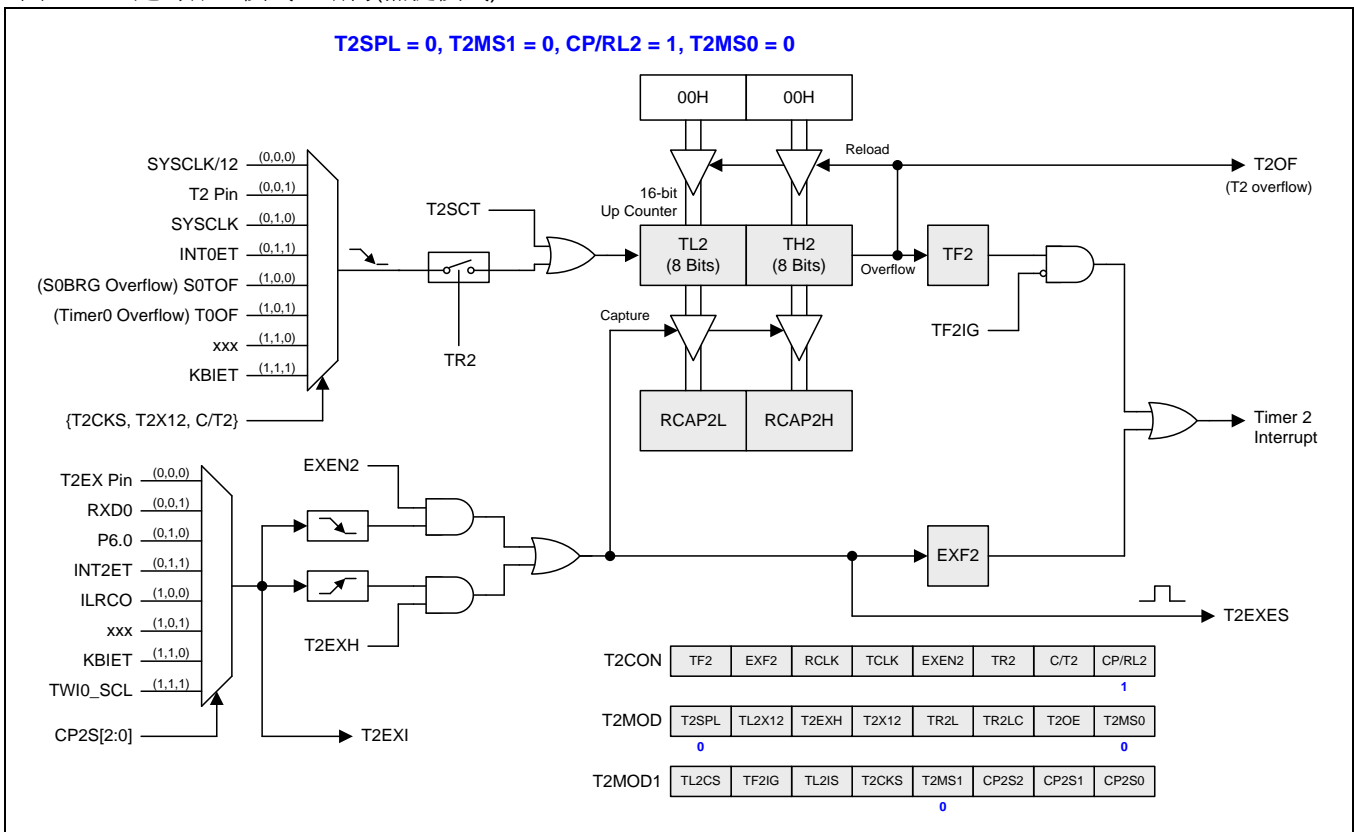
图 16-13. 定时器 2 模式 1 结构(带外部中断的自动重载模式)



### 16.2.3. 定时器 2 模式 2(捕捉)

由 T2CON 寄存器的位 EXEN2 做二种选择的捕捉模式如图 16-14 所示。如果 EXEN2=0，定时器 2 是一个 16 位定时器或计数器，向上溢出而置位 TF2(定时器 2 溢出标志)。TF2 常用来产生中断(IE 寄存器使能定时器 2 中断相关位)。如果 EXEN2=1，定时器 2 仍然具有前面的功能，增加了 T2EXI 引脚下跳沿(8 个定时器 2 外部输入的 1 个)把定时器 2 寄存器 (TH2 和 TL2)各自捕捉到寄存器(RCAP2H 和 RCAP2L)。另外，T2EXI 引脚跳变使 T2CON 寄存器的 EXF2 置位，且 EXF2(像 TF2)会产生一个跟定时器 2 溢出一样位置的中断。T2EXH 的功能与 EXEN2 一样，只是 T2EXH 使能 T2EXI 引脚的上升沿置位 EXF2。

图 16-14.定时器 2 模式 2 结构(捕捉模式)





### 16.2.5. 分立定时器 2 模式 0 (自动重载和外部中断)

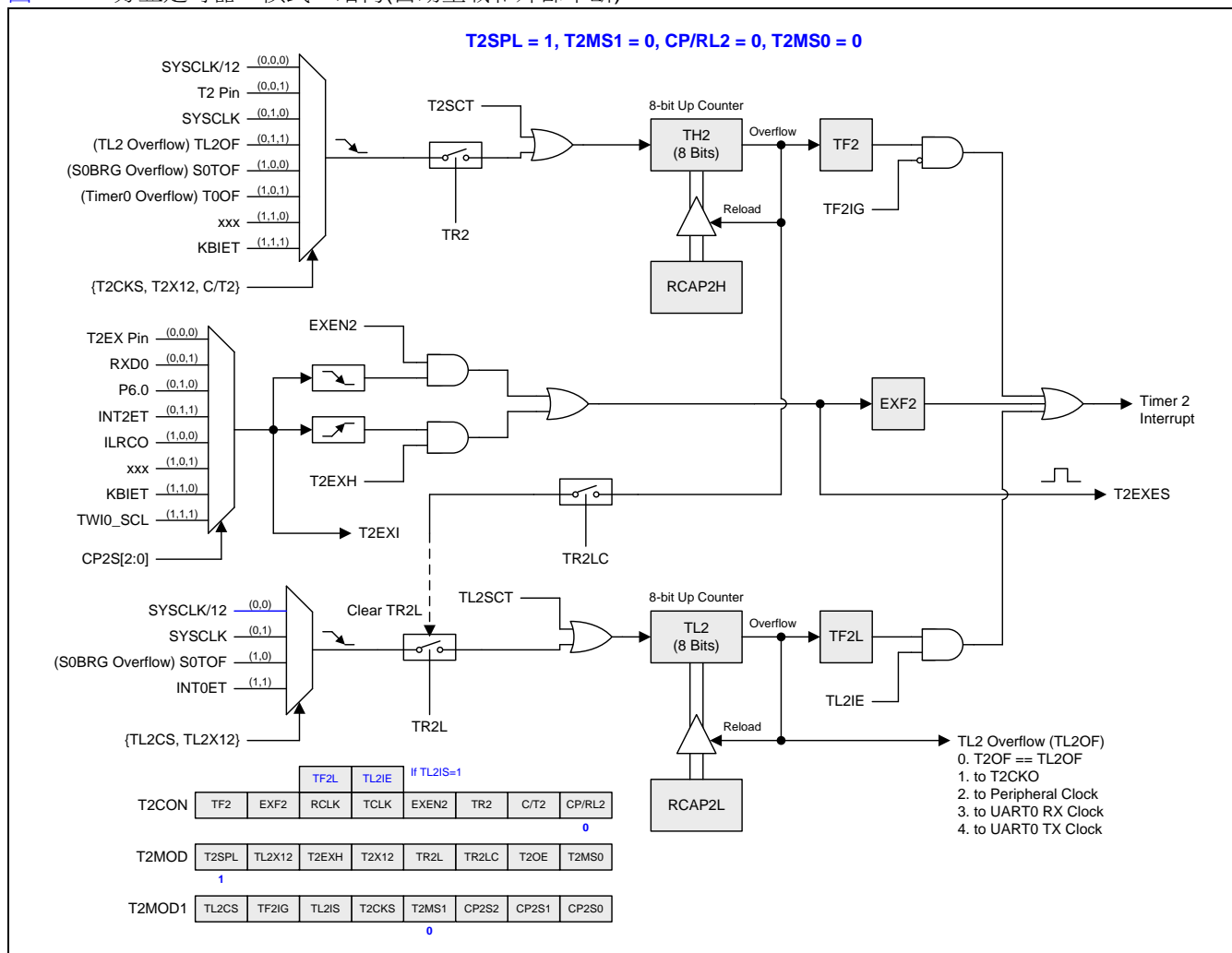
本模式中 T2SPL 置位，定时器 2 变为两个 8 位定时器(TH2 和 TL2)。两个 8 位定时器都是向上计数如图 16-16 所示。TH2 保存 RCAP2H 的重载值和保持 16 位模式一样的 8 个时钟源输入选择。8 位定时器功能跟 16 位模式的定时器 2 模式 0 相似。TL2 保存 4 个时钟输入选择的 RCAP2L 重载值。T2CON 的位 TR2 控制着 TH2 的运行。T2MOD 的位 TR2L 控制着 TL2 的运行。当 TR2LC 置位时 TH2 溢出会停止 TR2L 的运行。

分立模式有 3 个中断标志 EXF2、TF2 和 TF2L。EXF2 与 16 位模式一样的功能用来侦测 T2EXI 引脚的跳变。TF2IG 控制 TF2 在 TH2 从 0xFF 到 0x00 溢出时是否置位。TL2 从 0xFF 到 0x00 溢出时 TF2L 置位，TL2IE 使能中断。EXF2、TF2 和 TF2L 中断标志硬件不会清零且必须软件清零。

顺便说，16 位模式中的定时器 2 溢出事件(T2OF)将被分立模式中的 TL2 溢出事件(TL2OF)取代。

如果 T2MOD1 的位 TL2IS=0, 位 T2CON.5~4 是 RCLK 和 TCLK 的功能。如果 TL2IS=1, 位 T2CON.5~4 是 TF2L 和 TL2IE 的功能。

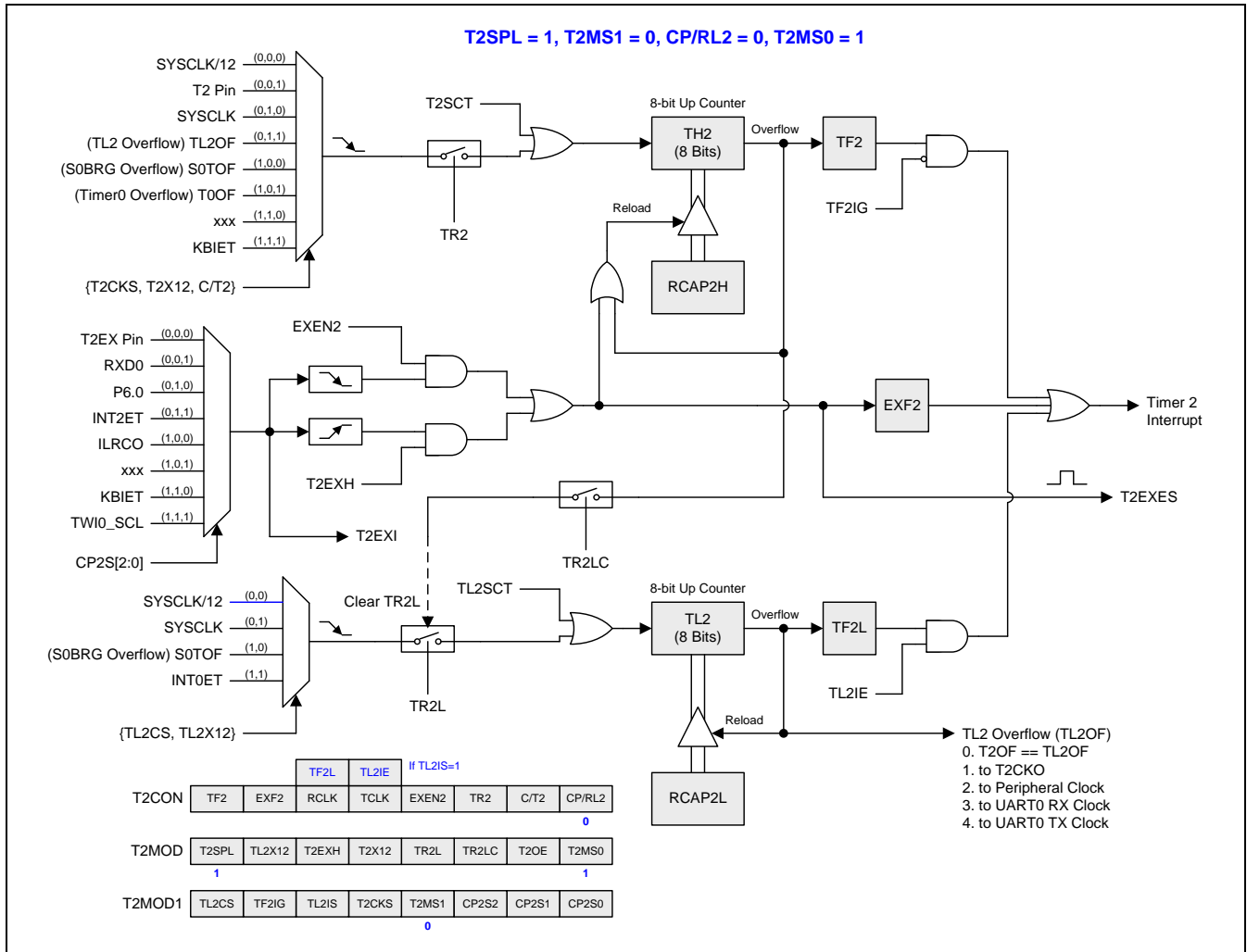
图 16-16. 分立定时器 2 模式 0 结构(自动重载和外部中断)



16.2.6. 分立定时器 2 模式 1 (自动重载和外部中断)

本模式中 T2SPL 置位，定时器 2 变为两个 8 位定时器如图 16-17 所示。跟定时器 2 模式 1 相似的功能且保持与分立定时器 2 模式 0 一样的中断方式。

图 16-17. 分立定时器 2 模式 1 结构(自动重载和外部中断)

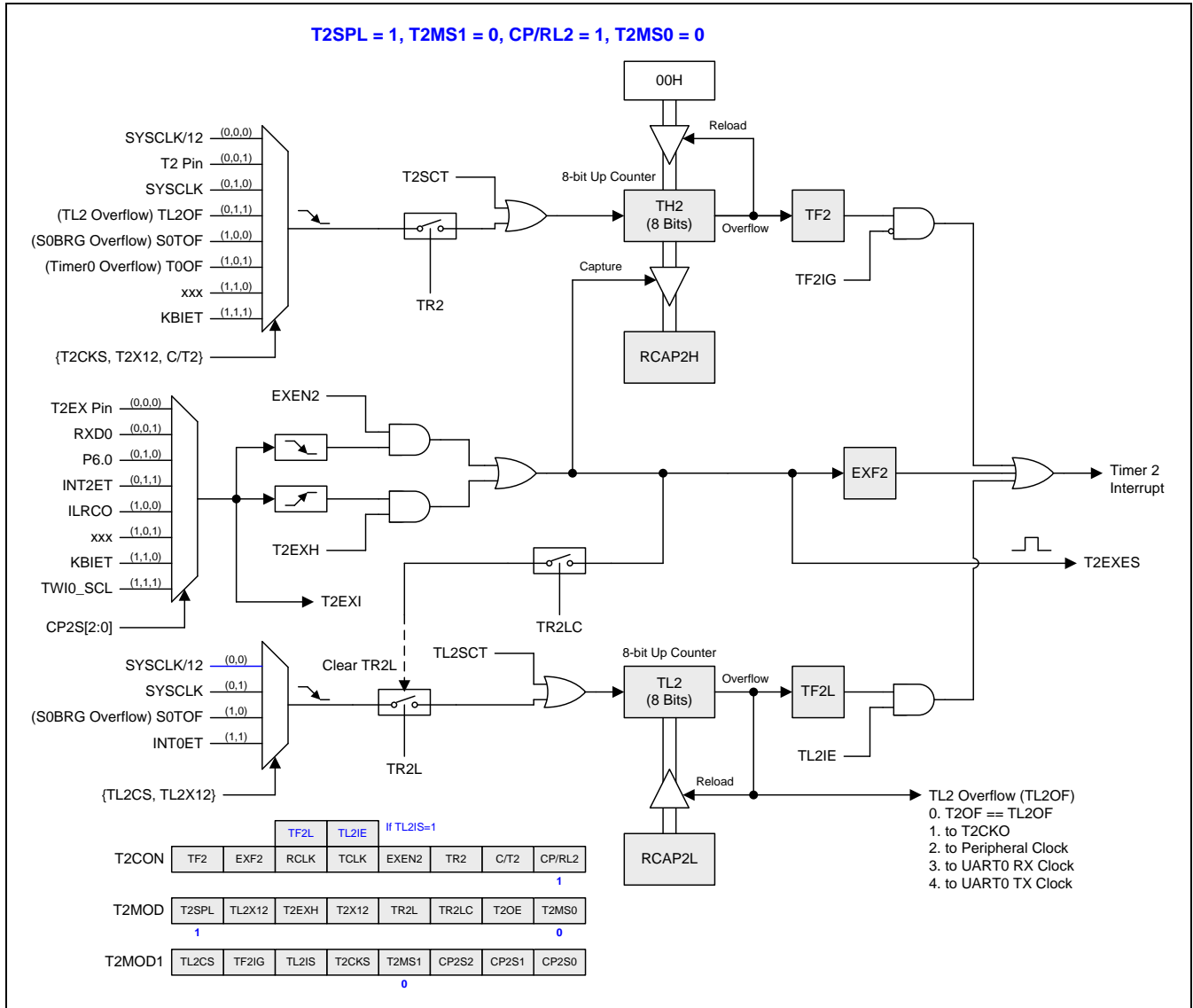




16.2.7. 分立定时器 2 模式 2 (捕捉)

本模式中 T2SPL 置位，定时器 2 变为两个 8 位定时器如图 16-18 所示。跟定时器 2 模式 2 相似的功能且保持与分立定时器 2 模式 0 一样的中断方式。

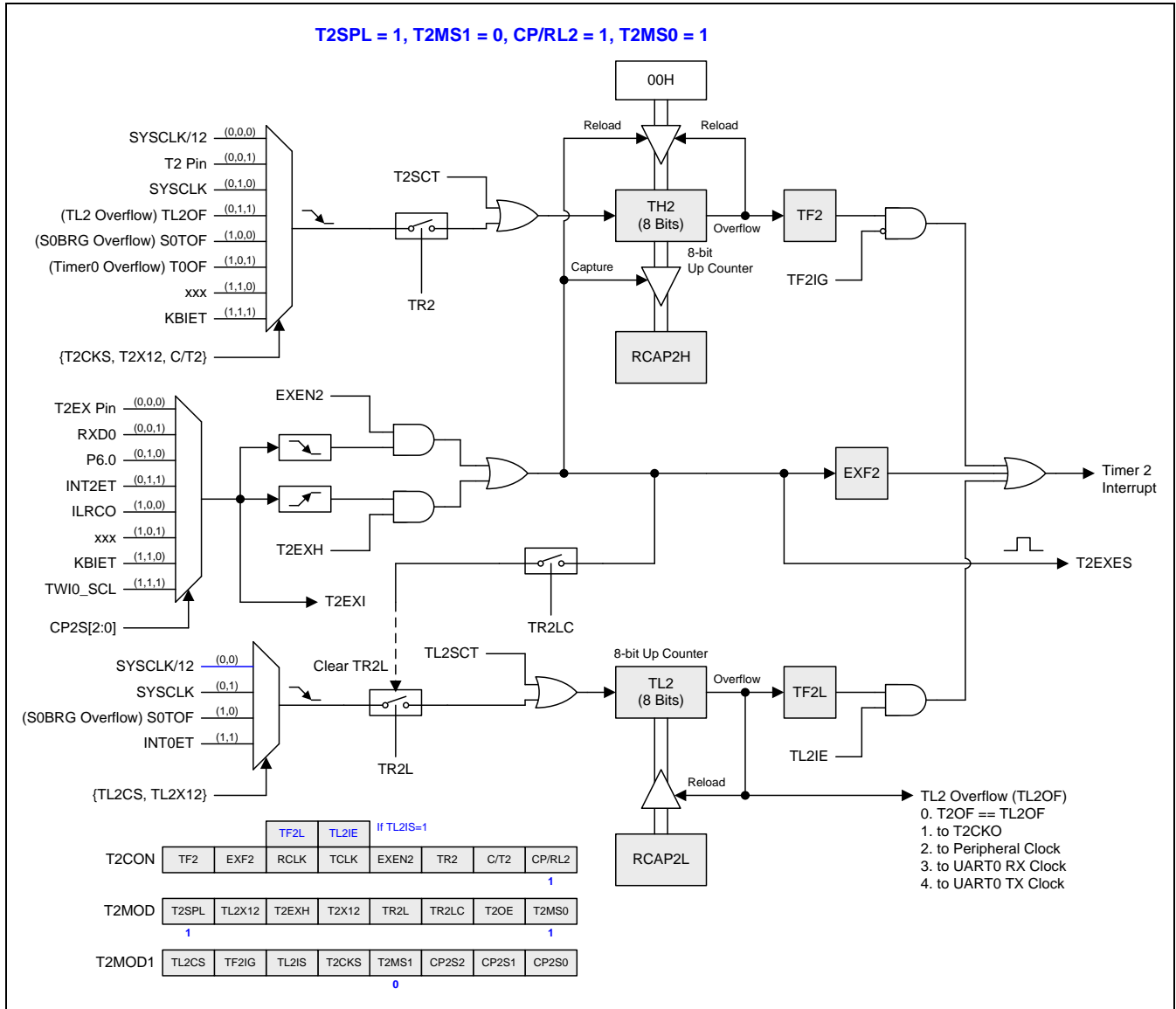
图 16-18. 分立定时器 2 模式 2 结构(捕捉)



16.2.8. 分立定时器 2 模式 3 (捕捉带自动清零)

本模式中 T2SPL 置位，定时器 2 变为两个 8 位定时器如图 16-19 所示。跟定时器 2 模式 3 相似的功能且保持与分立定时器 2 模式 0 一样的中断方式。

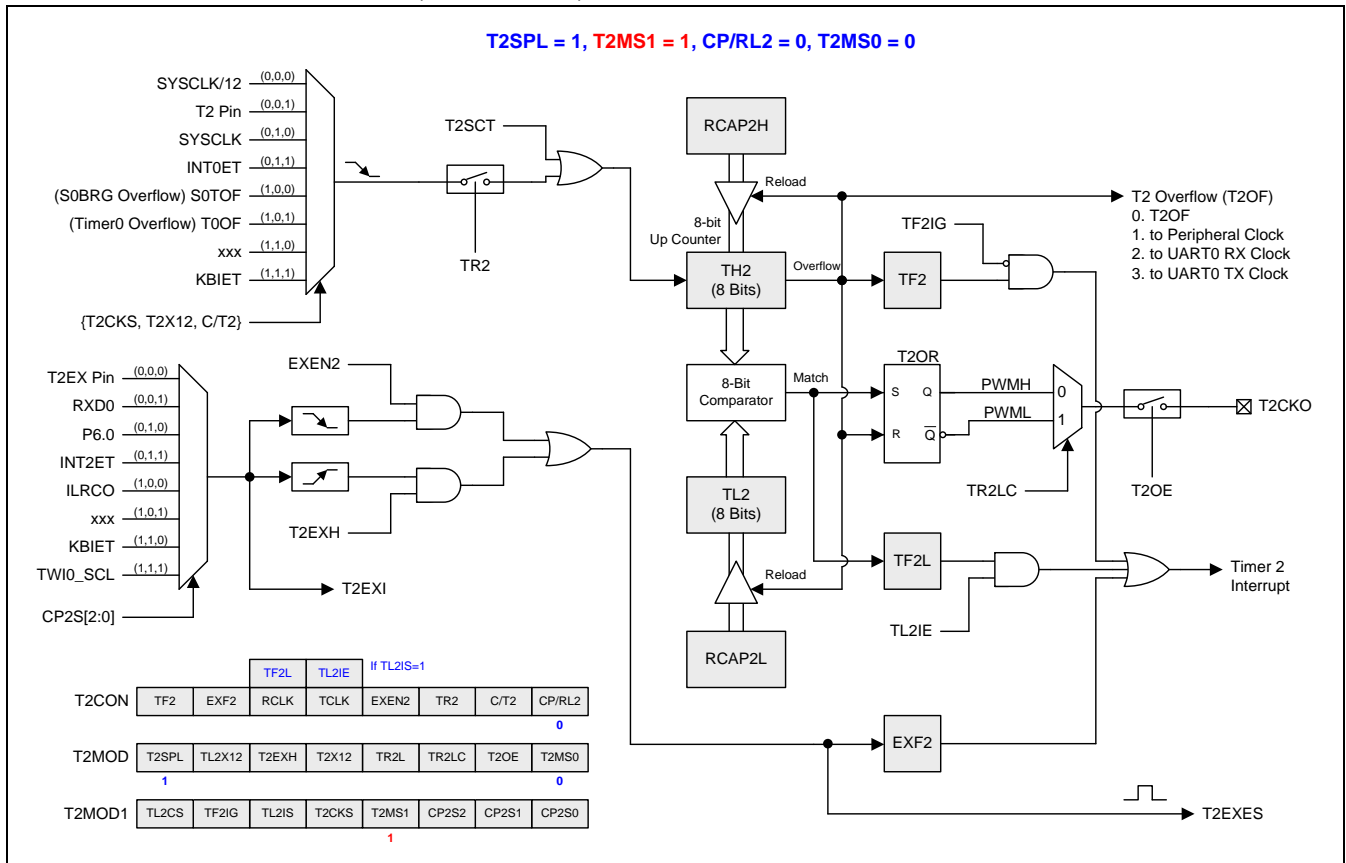
图 16-19. 分立定时器 2 模式 3 结构(捕捉带自动清零 TH2)



16.2.9. 分立定时器 2 模式 4 (8 位 PWM 模式)

本模式，定时器 2 是一个 8 位的 PWM 模式如图 16-20 所示。TH2 和 RCAP2H 相结合为一个 8 位的自动重载计数器。这二个寄存器的软件配置决定 PWM 周期。TL2 是 PWM 比较寄存器用来生成 PWM 波形。RCAP2L 是 PWM 缓冲寄存器且在此寄存器中软件更新 PWM 数据。每次 TH2 溢出事件置位 TF2 且 RCAP2L 值载入到 TL2。PWM 信号输出到 T2CKO 功能引脚且输出的开关由 T2MOD 寄存器的位 T2OE 决定。

图 16-20. 分立定时器 2 模式 4 结构(8 位 PWM 模式)



### 16.2.10. 波特率发生器模式(BRG)

如果定时器 2 工作在模式 0, T2CON 寄存器的 RCLK 和 TCLK 位允许串口发送和接收波特率源可选择定时器 1 或定时器 2。当 TCLK=0 时, 定时器 1 作为串口传送波特率发生器。当 TCLK=1, 定时器 2 作为串口传送波特率发生器。RCLK 对串口接收波特率有相同的功能。有了这两位, 串口可以有不同的接收和发送波特率, 一个通过定时器 1 来产生, 另一个通过定时器 2 来产生。

图 16-21 所示定时器 2 在波特率发生器模式 UART 引擎产生 RX 和 TX 时钟(见图 18-6)。波特率发生器模式像自动加载模式, 翻转时将把寄存器 RCAP2H 和 RCAP2L 的值加载到定时器 2 的寄存器, RCAP2H 和 RCAP2L 的值由软件预置。

定时器 2 作为波特率发生器只有在 T2CON 寄存器的位 RCLK=1 和/或 TCLK=1 时有效。注意 TH2 翻转会置位 TF2, 也不会产生中断。因而, 当定时器 2 在波特率发生器模式时定时器中断不需要禁止。如果 EXEN2(T2 外部中断使能位)置位, T2EX(8 个定时器 2 触发输入中的一个)的负跳变将置位 EXF2(T2 外部标志位), 但是不会引起从(RCAP2H, RCAP2L)到 (TH2, TL2 的)重载。因此, 当定时器 2 作为波特率发生器时, 如果需要的话, T2EX 也可以作为传统的外部中断。T2EXH 的功能与 EXEN2 一样, 只是 T2EXH 使能 T2EXI 引脚的正跳变侦测。

当定时器 2 在波特率发生器模式时, 不能试着去读或写 TH2 和 TL2。作为一个波特率发生器, 定时器 2 在 1/2 的系统时钟频率或从 T2 引脚的异步时加 1; 在这些条件下, 读或写操作将会不正确。寄存器 RCAP2 可以读, 但是不可以写, 因为写和重载重叠并引起写和/或加载错误。在访问定时器 2 或 RCAP2 寄存器之前定时器必须关闭(清零 TR2)。

*注意:*

*当定时器 2 用作波特率发生器时, 参考章节“18.7.4 模式 1 和 3 波特率”波特率模式 1 和 3 获取波特率设定值。*

如果定时器 2 在分立模式 0, TL2 和 RCAP2L 相结合为一个 8 位的波特率发生器如图 16-22 所示。TL2 溢出置位 TF2L, TL2IE 使能中断。TH2 和 RCAP2H 充当一个具有定时器 2 中断能力的自动重载定时器/计数器。

图 16-21. 定时器 2 波特率发生器模式

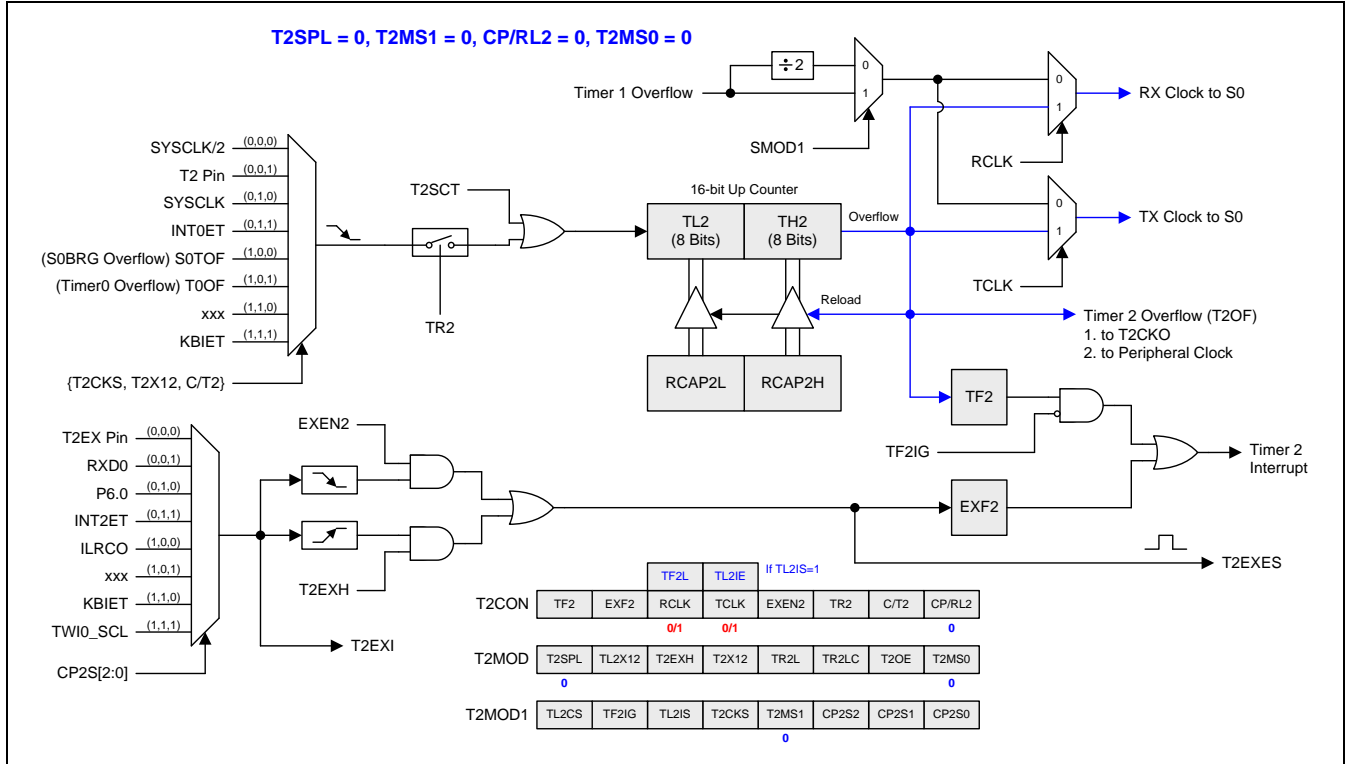
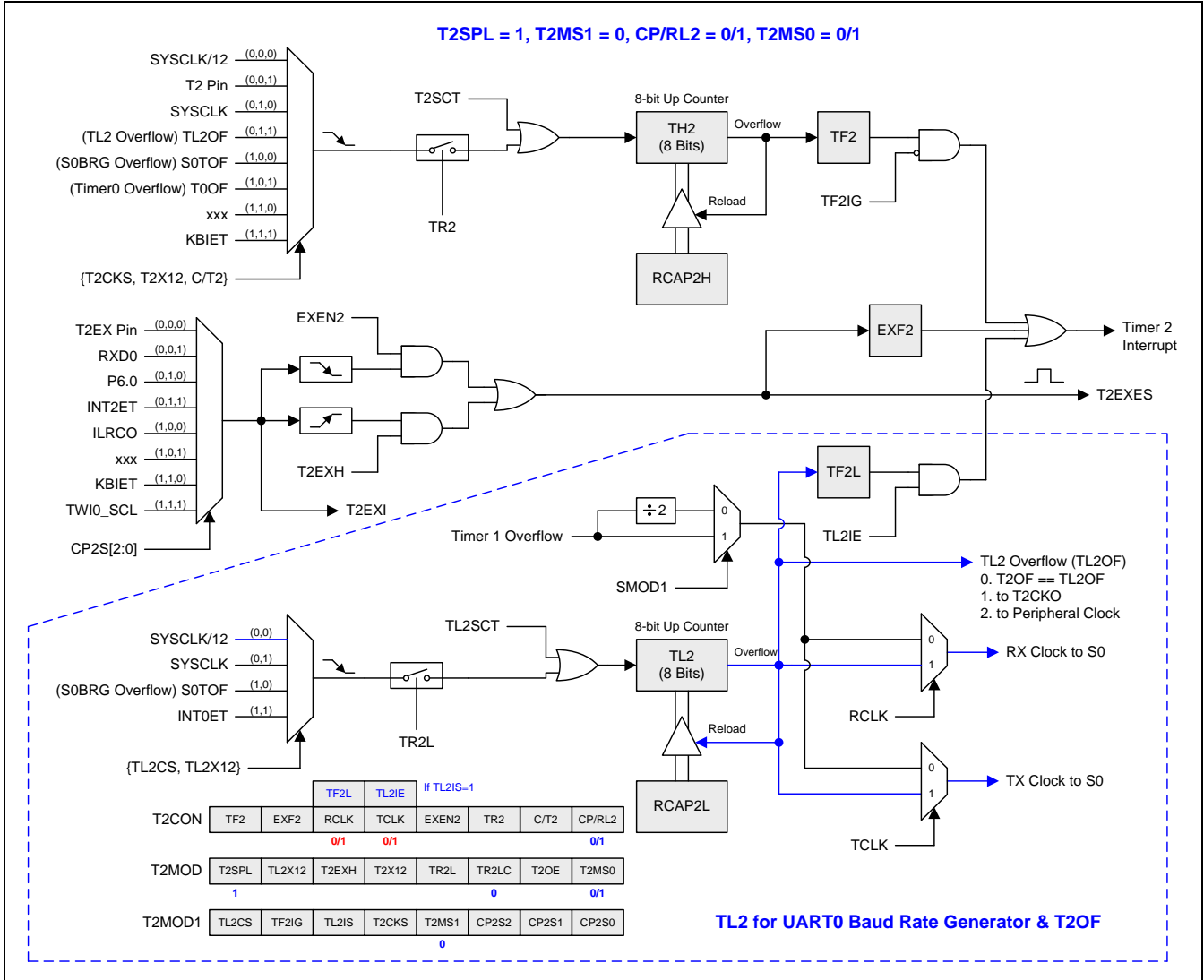


图 16-22.分立定时器 2 波特率发生器模式



### 16.2.11. 定时器 2 可编程时钟输出

定时器 2 有一个时钟输出模式(当 CP/RL2=0 并且 T2OE=1)。在这个模式, 定时器 2 运行为一个占空比为 50%的可编程时钟输出。产生的时钟从 P1.0 输出。输入时钟(SYSCLK/2 或 SYSCLK)使 16 位定时器(TH2,TL2)加一。定时器从载入值到溢出重复计数。一旦溢出, (RCAP2H, RCAP2L)的值被载入到(TH2,TL2)同时计数。图 16-23 给出了定时器 2 时钟输出频率计算公式。定时器 2 的时钟输出结构如图 16-24 所示。

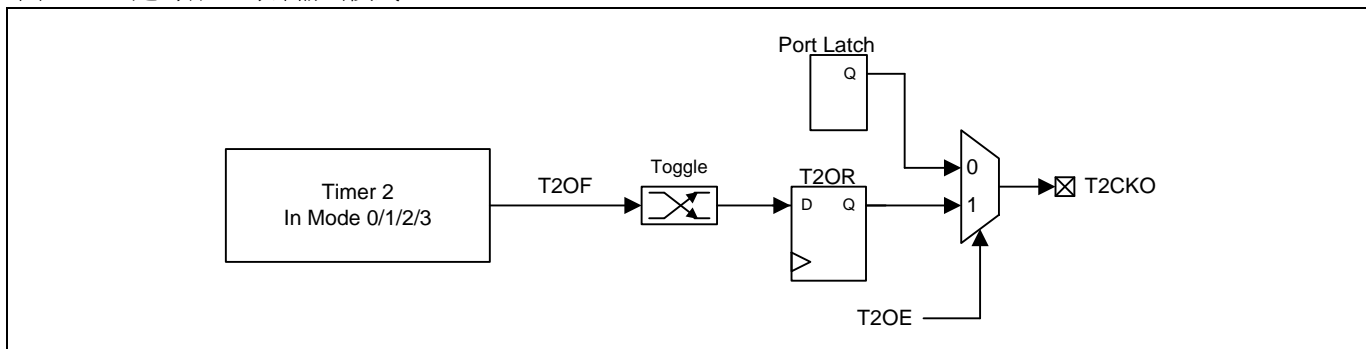
图 16-23. 定时器 2 时钟输出频率计算公式

$$\text{T2 Clock-out Frequency} = \frac{\text{T2 Clock Frequency}}{2 \times (65536 - (\text{RCAP2H}, \text{RCAP2L}))}$$

注意:

- (1) 定时器 2 溢出标志 TF2, 在定时器 2 溢出时置位可产生中断。但是 TF2 中断会被 T2MOD1 寄存器的位 TF2IG 锁住。
- (2) 当 SYSCLK=12MHz 及 SYSCLK/2 作为定时器 2 时钟源, 定时器 2 可编程输出频率范围从 45.7Hz 到 3MHz。
- (3) 当 SYSCLK=12MHz 及 SYSCLK 作为定时器 2 时钟源, 定时器 2 可编程输出频率范围从 91.5Hz 到 6MHz。

图 16-24. 定时器 2 时钟输出模式



#### 定时器 2 时钟输出模式如何编程

- 选择定时器 2 时钟源。
- 从公式计算出 16 位自动加载值并输入到 RCAP2H 和 RCAP2L 寄存器。
- 在 TH2 和 TL2 寄存器输入一个跟自动加载值相同的初始值。
- T2MOD 寄存器的 T2OE 置位。
- T2CON 寄存器的 TR2 置位启动定时器 2。

在时钟输出模式, 定时器 2 翻转产生中断。这和用作波特率发生器时相似。可同时使用定时器 2 作为一个波特率发生器和时钟发生器。注意, 波特率和时钟输出都由定时器 2 的溢出速率来决定且不产生中断。

如果定时器 2 在分立模式，时钟输出功能由 TL2 溢出产生且输出时钟频率为 TL2 溢出率的二分之一。当 TL2 溢出时 RCAP2L 是 TL2 重载值。TL2 有 4 种时钟源选择。在使能分立定时器 2 时钟输出功能之前，软件必须结束 TL2 时钟源配置。图 16-25 给出了 TL2 时钟输出频率公式。分立定时器 2 的时钟结构如图 16-26 所示。

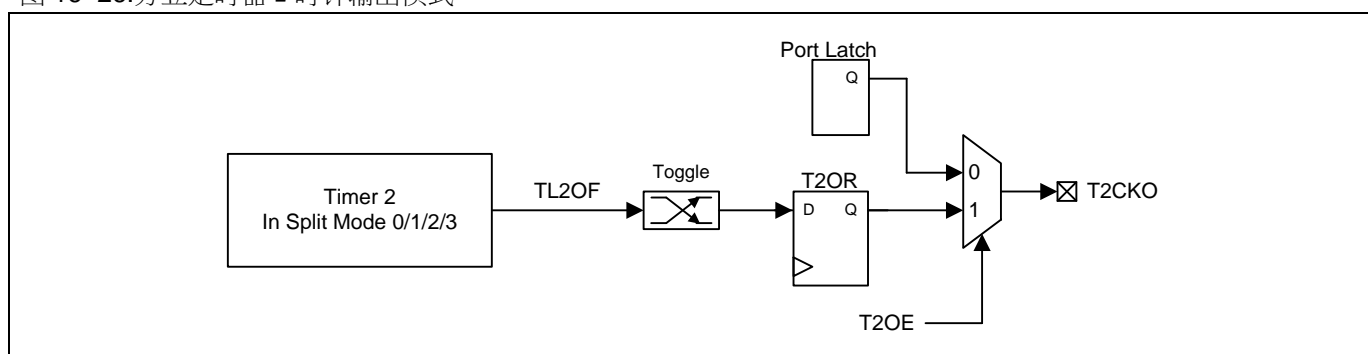
图 16-25. 分立定时器 2 时钟输出公式

$$\text{Split T2 Clock-out Frequency} = \frac{\text{TL2 Clock Frequency}}{2 \times (256 - \text{RCAP2L})}$$

注意:

- (1) TL2 溢出标志 TF2L, 在 TL2 溢出时置位产生中断。但是 TF2L 中断由 T2CON 寄存器的位 TL2IE 使能。
- (2) 当 SYSCLK=12MHz 及 SYSCLK/12 作为 TL2 时钟源, TL2 可编程输出频率范围从 1.95KHz 到 500KHz。
- (3) 当 SYSCLK=12MHz 及 SYSCLK 作为 TL2 时钟源, TL2 可编程输出频率范围从 23.44KHz 到 6MHz。

图 16-26. 分立定时器 2 时钟输出模式



### 分立定时器 2 时钟输出模式如何编程

- 选择 TL2 时钟源。
- 从公式计算出 8 位自动加载值并输入到 RCAP2L 寄存器。
- 在 TL2 寄存器输入一个跟自动加载值相同的初始值。
- T2MOD 寄存器的 T2OE 置位。
- T2MOD 寄存器的 TR2L 置位启动定时器 2。

在时钟输出模式，TL2 翻转产生中断。这和 TL2 用作波特率发生器时相似。可同时使用 TL2 作为一个波特率发生器和时钟发生器。注意，在分立定时器 2 模式下波特率和时钟输出都由 TL2 的溢出速率来决定。TF2L 中断由 T2CON 寄存器的 TL2IE 位使能。



## 16.2.12. 定时器 2 寄存器

**T2CON** : 定时器 2 控制寄存器

SFR 页 = 仅 0 页

SFR 地址 = 0xC8

复位值 = 0000-0000

7	6	5	4	3	2	1	0
TF2	EXF2	RCLK/ TF2L	TCLK/ TL2IE	EXEN2	TR2	C/T2	CP/RL2
R/W	R/W	R/W	R/W	R/W	R/W	R/W	R/W

Bit 7: TF2, 定时器 2 溢出标志。

0: TF2 必须软件清零。

1: 定时器 2 溢出 TF2 置位。当 RCLK=1 或 TCLK=1 时, TF2 不会被置位。

Bit 6: EXF2, 定时器 2 外部标志。

0: EXF2 必须软件清零。

1: 当 EXEN2=1 且在 T2EX 上有负跳变导致重载或捕获, 或者 T2EXH=1 并且在 T2EX 上有一个正跳变, 将置位定时器外部标志。当定时器 2 中断使能时, EXF2=1 时将引起 CPU 进入定时器 2 中断向量程序。

TL2IS (T2MOD1.5) 必须清零而使能位 RCLK 的访问。

Bit 5: RCLK, 接收时钟控制位

0: 定时器 1 溢出用于接收时钟。

1: 定时器 2 溢出用于串口模式 1 和 3 的接收时钟。

TL2IS (T2MOD1.5) 必须置位而使能位 TF2L 的访问。

Bit 5: TF2L, 在定时器 2 分立模式中 TL2 溢出标志。

0: TF2L 必须软件清零。

1: 在定时器 2 分立模式中 TL2 溢出 TF2L 置位。

TL2IS (T2MOD1.5) 必须清零而使能位 TCLK 的访问。

Bit 4: TCLK, 发送时钟控制位。

0: 定时器 1 溢出用于发送时钟。

1: 定时器 2 溢出用于串口模式 1 和 3 的发送时钟。

TL2IS (T2MOD1.5) 必须置位而使能位 TL2IE 的访问。

Bit 4: TL2IE, TF2L 中断使能。

0: 禁止 TF2L 中断。

1: 使能共享定时器 2 中断入口的 TF2L 中断。

Bit 3: EXEN2, 定时器 2 外部使能位在 T2EX 引脚的负跳变。

0: 定时器 2 忽略 T2EX 引脚的负跳变事件。

1: 如果定时器 2 没有用作串口时钟, 在 T2EX 的负跳变时捕获或加载并作为结果。如果定时器 2 配置为串口 0 的时钟, T2EX 保持外部信号侦测并产生 EXF2 标志响应中断。

Bit 2: TR2, 定时器 2 运行控制位。如果在定时器 2 分立模式中, 仅控制 TH2。

0: 定时器 2 停止运行。

1: 定时器 2 开启运行。

Bit 1: C/T2, 定时器或计数器输入源选择位。该位和 T2X12 与 T2CKS 一起决定定时器 2 的输入来源。如下定义:

T2CKS, T2X12, C/T2	定时器 2 时钟源	分立模式下 TH2 时钟选择
0 0 0	SYSClk/12	SYSClk/12
0 0 1	T2 引脚输入	T2 引脚输入
0 1 0	SYSClk	SYSClk
0 1 1	INT0ET	TL2OF
1 0 0	S0TOF	S0TOF
1 0 1	T0OF	T0OF
1 1 0	保留	保留
1 1 1	KBIET	KBIET

Bit 0: CP/RL2, 定时器 2 模式控制位。参考 T2MOD.T2MS0 的功能定义描述。

**T2MOD: 定时器 2 模式寄存器**

SFR 页 = 仅 0 页

SFR 地址 = 0xC9 复位值 = 0000-0000

7	6	5	4	3	2	1	0
T2SPL	TL2X12	T2EXH	T2X12	TR2L	TR2LC	T2OE	T2MS0
R/W	R/W	R/W	R/W	R/W	R/W	R/W	R/W

Bit 7: T2SPL, 定时器 2 分立模式控制。

0: 禁止定时器 2 的分立模式。

1: 使能定时器 2 的分立模式。

Bit 6: TL2X12, 定时器 2 分立模式下 TL2 时钟控制位。

TL2CS, TL2X12	TL2 时钟选择
0 0	SYSClk/12
0 1	SYSClk
1 0	S0TOF
1 1	INT0ET

Bit 5: T2EXH, 定时器 2 外部 T2EX 引脚的正跳变使能标志。

0: 定时器 2 忽略 T2EX 引脚的正跳变事件。

1: 如果定时器 2 没有用作串口 0 时钟, 在 T2EX 的正跳变时捕获或加载并作为结果。如果定时器 2 配置为串口 0 的时钟, T2EX 保持外部信号侦测并产生 EXF2 旗标响应中断。

Bit 4: T2X12, 定时器 2 时钟源选择。参考 C/T2 的功能定义描述。

Bit 3: TR2L, 在定时器 2 分立模式中, TL2 运行控制位。

0: 停止 TL2。

1: 使能 TL2。

Bit 2: TR2LC, TR2L 清除控制位。

0: 禁止硬件事件清零 TR2L。

1: 使能 TH2 溢出(定时器 2 在模式 0/1)或者捕获输入(定时器 2 在模式 2/3)时自动清零 TR2L。

Bit 1: T2OE, 定时器 2 时钟输出使能位。

0: 禁止定时器 2 时钟输出。

1: 使能定时器 2 时钟输出。

Bit 0: T2MS0, 定时器 2 模式选择位 0。

T2MS1, CP/RL2, T2MS0	定时器 2 模式选择
0 0 0	模式 0: 自动重载和外部中断
0 0 1	模式 1: 自动重载带外部中断
0 1 0	模式 2: 捕捉模式
0 1 1	模式 3: 定时器 2 捕捉带自动清零
1 0 0	模式 4: 8 位 PWM 模式当 T2SPL = 1 时
其 他	保留

**T2MOD1 : 定时器 2 模式寄存器 1**

SFR 页 = 仅 1 页

SFR 地址 = 0x93 复位值= 0000-0000

7	6	5	4	3	2	1	0
TL2CS	TF2IG	TL2IS	T2CKS	T2MS1	CP2S2	CP2S1	CP2S0
R/W	R/W	R/W	R/W	R/W	R/W	R/W	R/W

Bit 7: TL2CS, 在定时器 2 分立模式下的 TL2 时钟选择选择。参考 T2MOD.TL2X12 的功能描述。

Bit 6: TF2IG, TF2 中断忽略。

0: 使能 TF2 中断。默认是使能的。

1: 禁止 TF2 中断。

Bit 5: TL2IS, TF2L 和 TL2IE 访问控制。

0: 使能 RCLK 和 TCLK 的访问功能在位 T2CON.5~4。

1: 使能 TF2L 和 TL2IE 的访问功能在位 T2CON.5~4。

Bit 4: T2CKS, 定时器 2 时钟输入选择。参考 C/T2 的功能描述。

Bit 3: T2MS1, 定时器 2 模式选择位 1。参考 T2MOD.T2MS0 的功能描述。

Bit 2~0: CP2S.2~0, 此 3 位定义定时器 2 的捕捉源选择。

CP2S.2~0	T 定时器 2 捕捉源选择
0 0 0	T2EX 引脚
0 01	RXD0
0 1 0	P6.0
0 1 1	INT2ET
1 0 0	保留
1 01	保留
1 1 0	KBIET
1 1 1	TWI0_SCL

**TL2 : 定时器2 低字节寄存器**

SFR 页 = 仅 0 页

SFR 地址 = 0xCC 复位值 = 0000-0000

7	6	5	4	3	2	1	0
TL2.7	TL2.6	TL2.5	TL2.4	TL2.3	TL2.2	TL2.1	TL2.0
R/W	R/W	R/W	R/W	R/W	R/W	R/W	R/W

**TH2 : 定时器2 高字节寄存器**

SFR 页 = 仅 0 页

SFR 地址 = 0xCD 复位值 = 0000-0000

7	6	5	4	3	2	1	0
TH2.7	TH2.6	TH2.5	TH2.4	TH2.3	TH2.2	TH2.1	TH2.0
R/W	R/W	R/W	R/W	R/W	R/W	R/W	R/W

**RCAP2L : 定时器2 捕捉低字节寄存器**

SFR 页 = 仅 0 页

SFR 地址 = 0xCA 复位值 = 0000-0000

7	6	5	4	3	2	1	0
RCAP2L.7	RCAP2L.6	RCAP2L.5	RCAP2L.4	RCAP2L.3	RCAP2L.2	RCAP2L.1	RCAP2L.1
R/W	R/W	R/W	R/W	R/W	R/W	R/W	R/W

**RCAP2H : 定时器2 捕捉高字节寄存器**

SFR 页 = 仅 0 页

SFR 地址 = 0xCB 复位值 = 0000-0000

7	6	5	4	3	2	1	0
RCAP2H.7	RCAP2H.6	RCAP2H.5	RCAP2H.4	RCAP2H.3	RCAP2H.2	RCAP2H.1	RCAP2H.0
R/W	R/W	R/W	R/W	R/W	R/W	R/W	R/W

**AUXR4: 辅助寄存器 4**

SFR 页 = 仅 1 页

SFR 地址 = 0xA4 复位值 = 0000-0000

7	6	5	4	3	2	1	0
T2PS1	T2PS0	T1PS1	T1PS0	--	--	--	--
R/W	R/W	R/W	R/W	W	W	W	W

Bit 7~6: T2PS1~0, 定时器2 端口引脚选择[1:0]。

T2PS1~0	T2/T2CKO	T2EX
00	P1.0	P1.1
01	P3.0	P3.1
10	P6.0	P3.5
11	P4.5	P4.4

### 16.3. 定时器 3

定时器 3 是一个 16 位定时器/计数器，既可作为定时器也可以作为一个事件计数器，由 T3CON 的 C/T3 选择。定时器 3 有 4 种通过操作模式定义的主要功能：捕获、自动加载定时器(向上或向下计数)和可编程时钟输出，由 T3CON、T3MOD 和 T3MOD1 寄存器的位来选择。

定时器 3 的引脚配置如下：

T3/T3CKO	T3EX
P3.3	P3.4

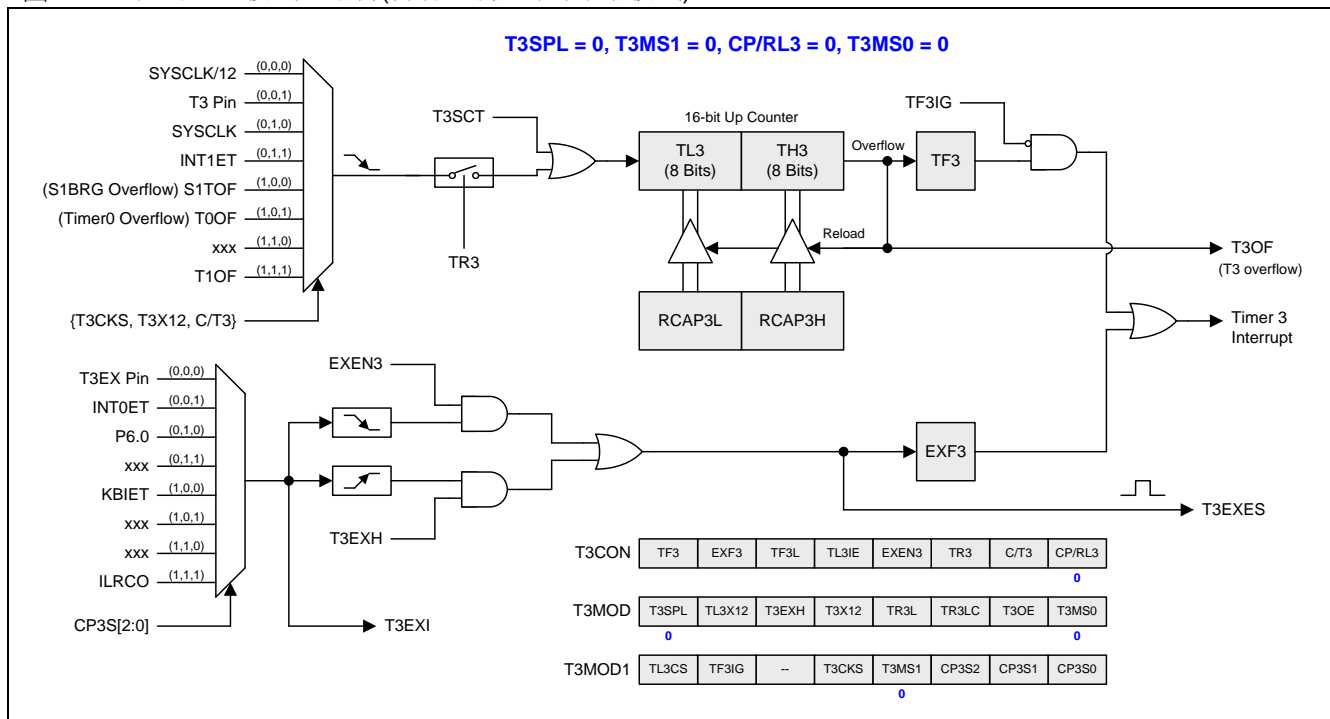
#### 16.3.1. 定时器 3 模式 0(自动重载和外部中断)

在这个模式中，定时器 3 提供一个 16 位的自动重载定时器/计数器。TF3 是定时器 3 的溢出标志，是一个中断会被 TF3IG 阻断的定时器 3 中断源。EXEN3 使能 T3EXI 引脚的下跳沿置位 EXF3，EXF3 作为一个外部中断与 TF3 共享定时器 3 中断。T3EXI 有 8 种定时器 3 的外部输入选择。T3EXH 的功能与 EXEN3 一样，只是 T3EXH 使能 T3EXI 引脚的上升沿置位 EXF3。

本模块中的定时器 3 溢出事件(T3OF)可以作为时钟输入或事件源输出到其它外设。

定时器 3 模式 0 如图 16-27 所示。

图 16-27. 定时器 3 模式 0 结构(自动重载和外部中断模式)

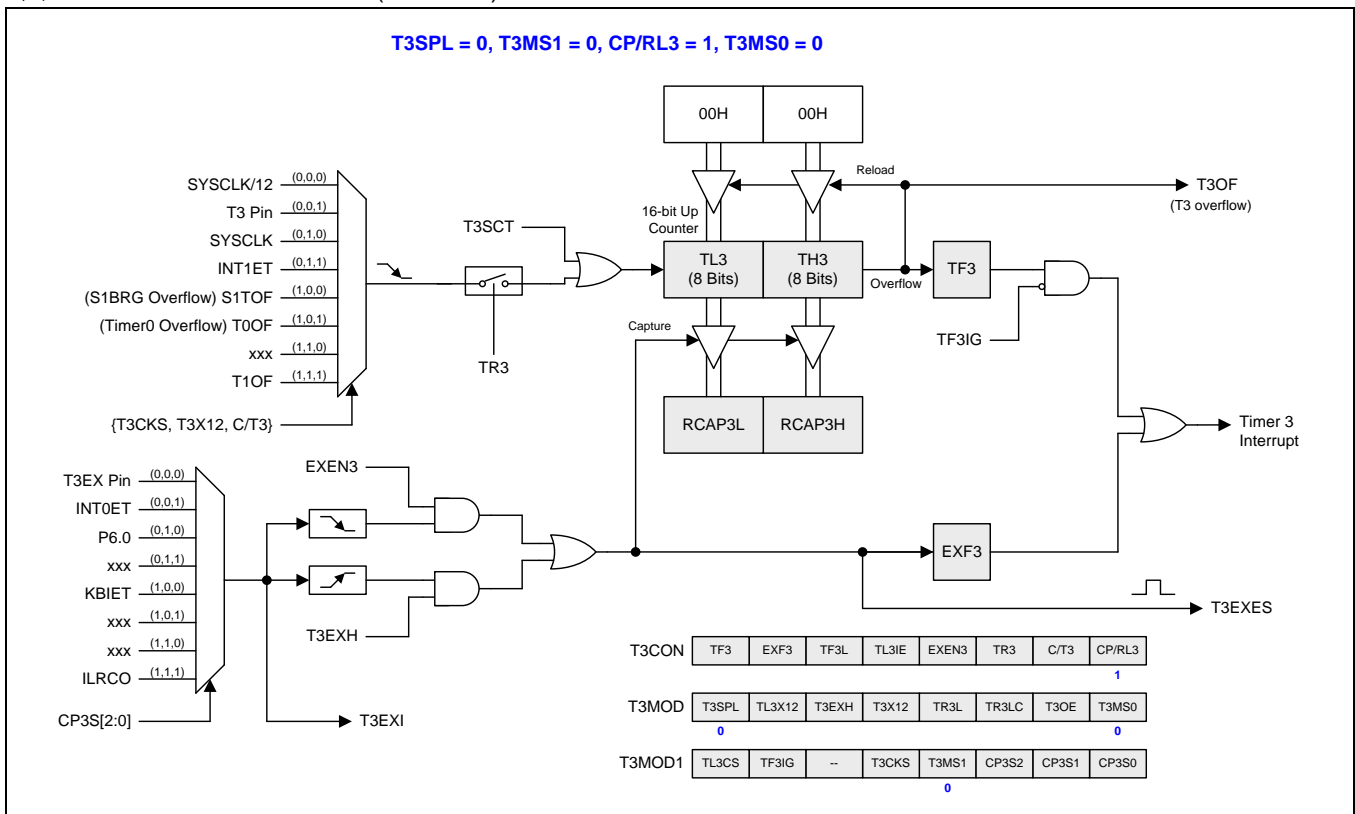




### 16.3.3. 定时器 3 模式 2(捕捉)

由 T3CON 寄存器的位 EXEN3 做二种选择的捕捉模式如图 16-29 所示。如果 EXEN3=0，定时器 3 是一个 16 位定时器或计数器，向上溢出而置位 TF3(定时器 3 溢出标志)。TF3 常用来产生中断(IE 寄存器使能定时器 3 中断相关位)。如果 EXEN3=1，定时器 3 仍然具有前面的功能，增加了 T3EXI 引脚下跳沿(8 个定时器 3 外部输入的 1 个)把定时器 3 寄存器 (TH3 和 TL3)各自捕捉到寄存器(RCAP3H 和 RCAP3L)。另外，T3EXI 引脚跳变使 T3CON 寄存器的 EXF3 置位，且 EXF3(像 TF3)会产生一个跟定时器 3 溢出一样位置的中断。T3EXH 的功能与 EXEN3 一样，只是 T3EXH 使能 T3EXI 引脚的上升沿置位 EXF3。

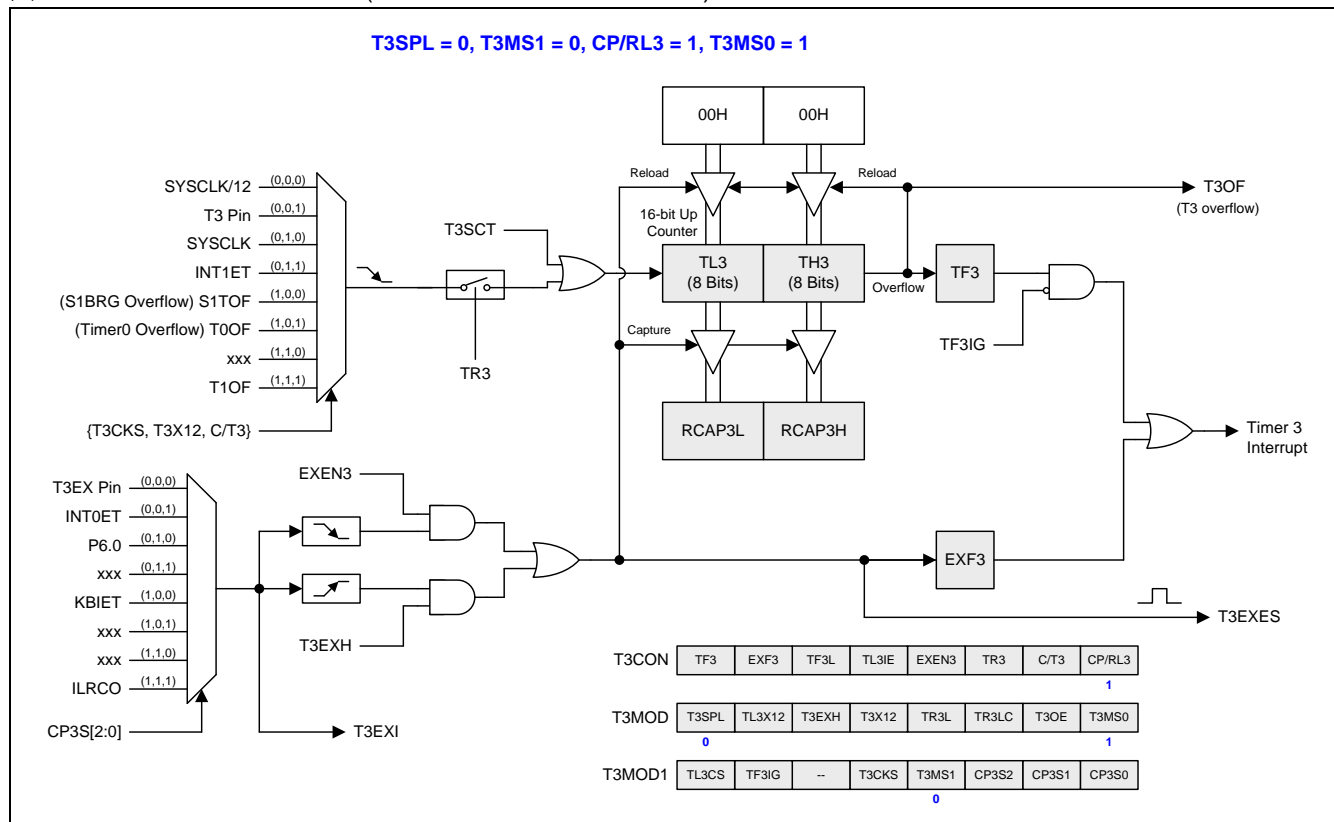
图 16-29.定时器 3 模式 2 结构(捕捉模式)



### 16.3.4. 定时器 3 模式 3(捕捉带自动清零)

定时器 3 模式 3 与定时器 3 模式 2 的功能相似。有一点不同的就是 T3EXES、EXF3 置位，不但定时器 3 会被捕捉而且 TL3 和 TH3 也会被清零。

图 16-30.定时器 3 模式 3 结构(捕捉带自动清零 TL3 和 TH3)





### 16.3.5. 分立定时器 3 模式 0 (自动重载和外部中断)

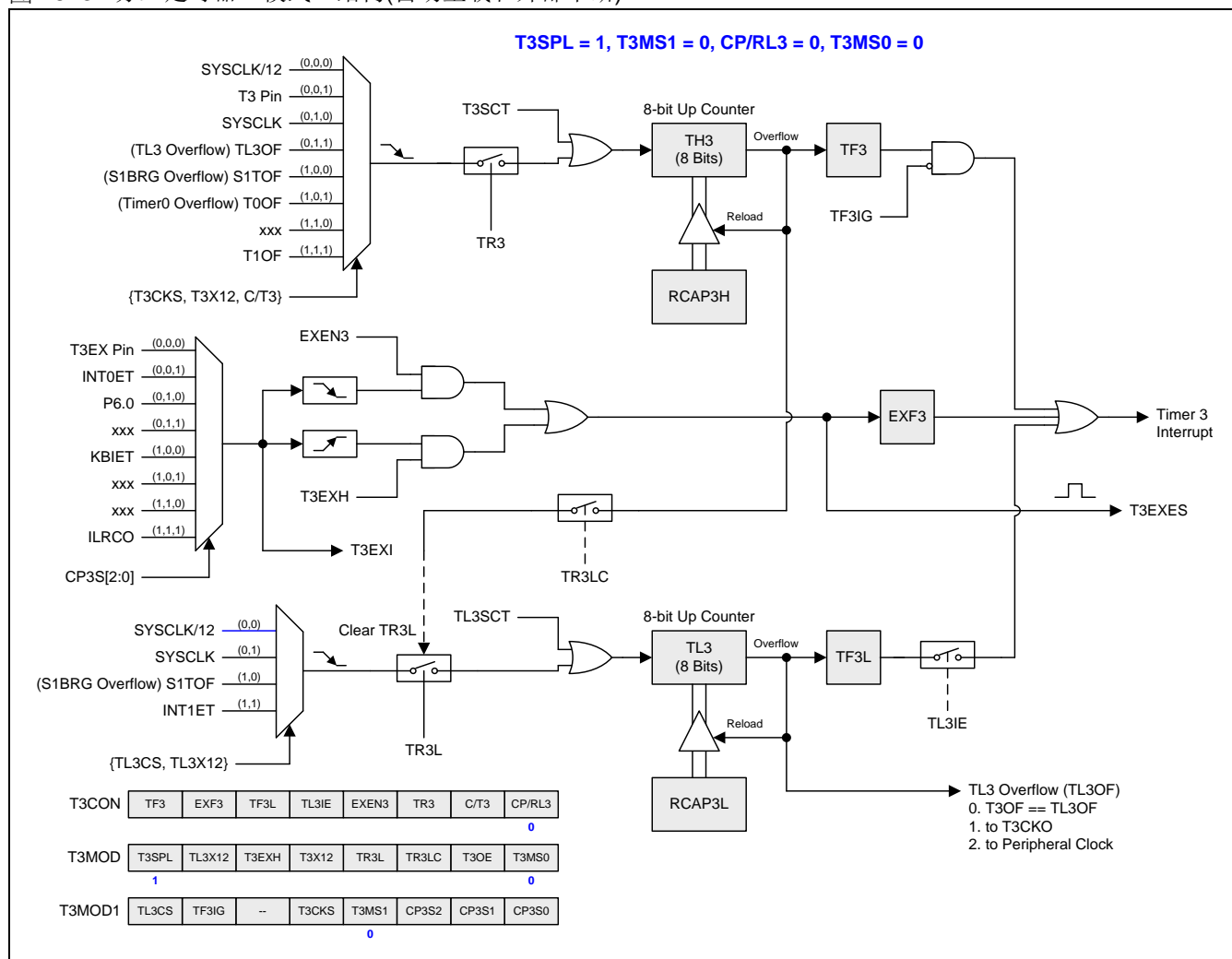
本模式中 T3SPL 置位，定时器 3 变为两个 8 位定时器 (TH3 和 TL3)。两个 8 位定时器都是向上计数如图 16-31 所示。TH3 保存 RCAP3H 的重载值和保持 16 位模式一样的 8 个时钟源输入选择。8 位定时器功能跟 16 位模式的定时器 3 模式 0 相似。TL3 保存 4 个时钟输入选择的 RCAP3L 重载值。T3CON 的位 TR3 控制着 TH3 的运行。T3MOD 的位 TR3L 控制着 TL3 的运行。当 TR3LC 置位时 TH3 溢出会停止 TR3L 的运行。

分立模式有 3 个中断标志 EXF3、TF3 和 TF3L。EXF3 与 16 位模式一样的功能用来检测 T3EXI 引脚的跳变。TF3IG 控制 TF3 在 TH3 从 0xFF 到 0x00 溢出时是否置位。TL3 从 0xFF 到 0x00 溢出时 TF3L 置位，TL3IE 使能中断。EXF3、TF3 和 TF3L 中断标志硬件不会清零且必须软件清零。

顺便说，16 位模式中的定时器 3 溢出事件(T3OF)将被分立模式中的 TL3 溢出事件(TL3OF)取代。

如果 T3MOD1 的位 TL3IS=1，位 T3CON.5~4 是 TF3L 和 TL3IE 的功能。

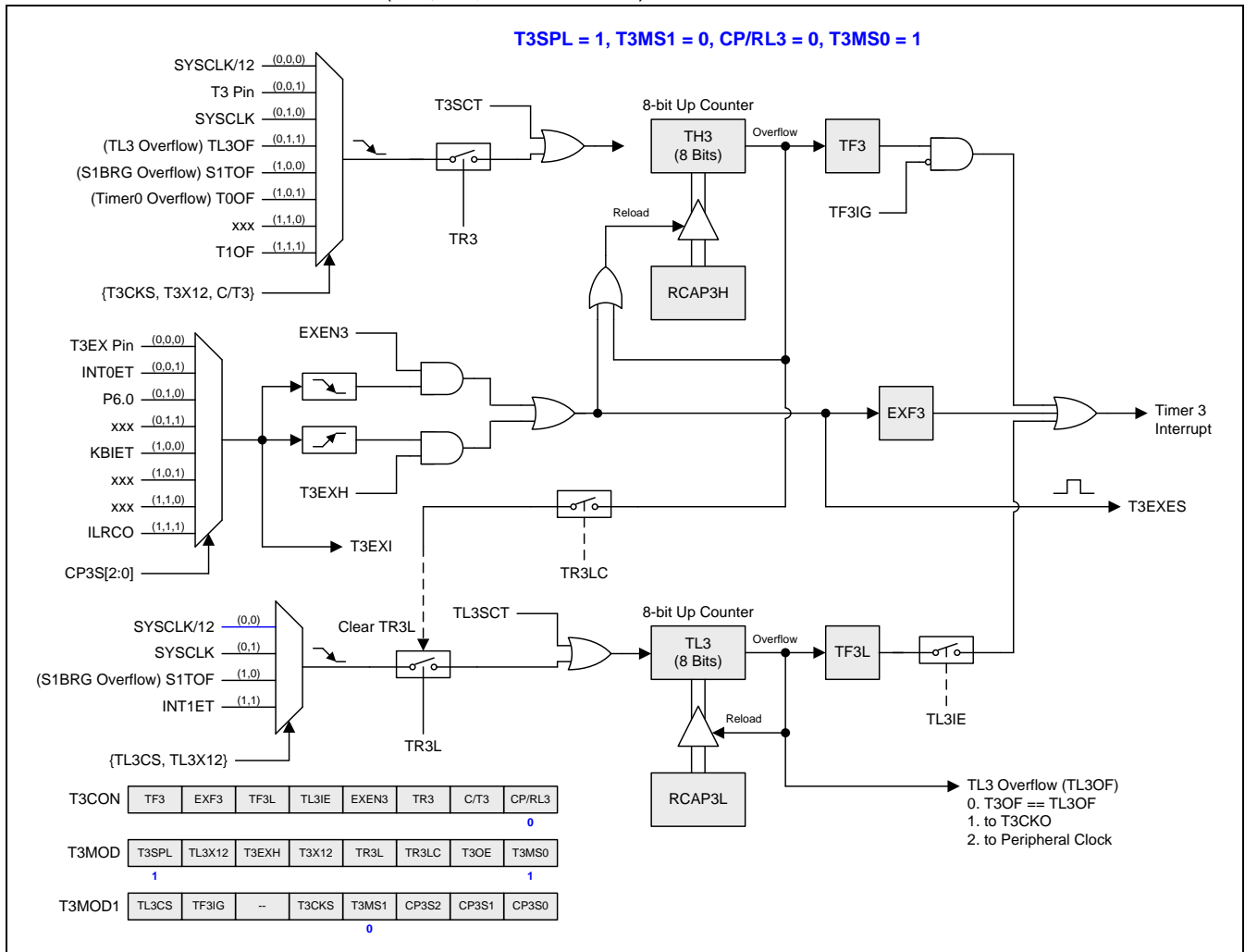
图 16-31. 分立定时器 3 模式 0 结构(自动重载和外部中断)



16.3.6. 分立定时器 3 模式 1(带外部中断的自动重载)

本模式中 T3SPL 置位，定时器 3 分为两个 8 位定时器如图 16-32 所示。跟定时器 3 模式 1 相似的功能且保持与分立定时器 3 模式 0 一样的中断方式。

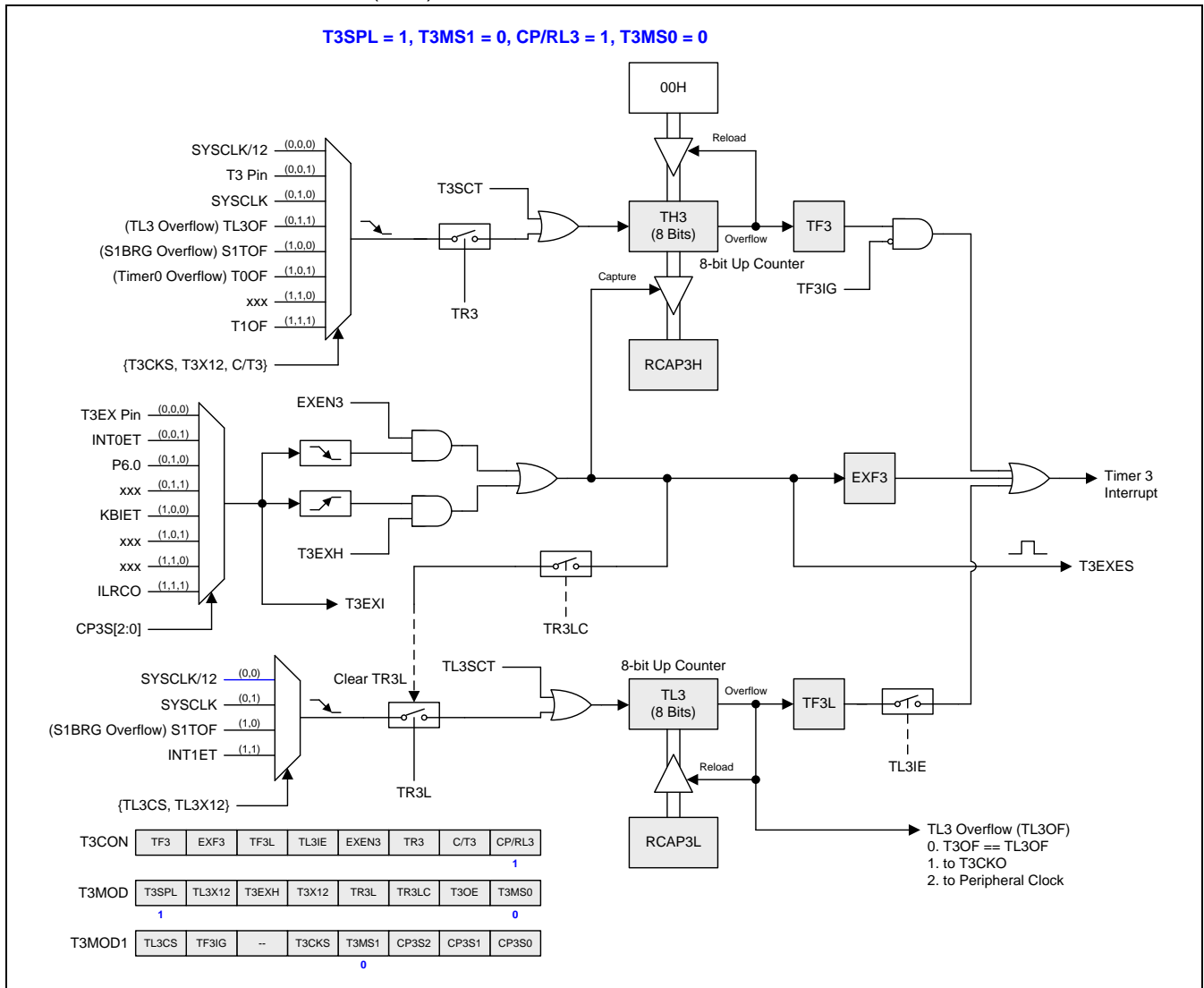
图 16-32. 分立定时器 3 模式 1 结构(带外部中断的自动重载)



### 16.3.7. 分立定时器 3 模式 2(捕捉)

本模式中 T3SPL 置位，定时器 3 分立为两个 8 位定时器如图 16-33 所示。跟定时器 3 模式 2 相似的功能且保持与分立定时器 3 模式 0 一样的中断方式。

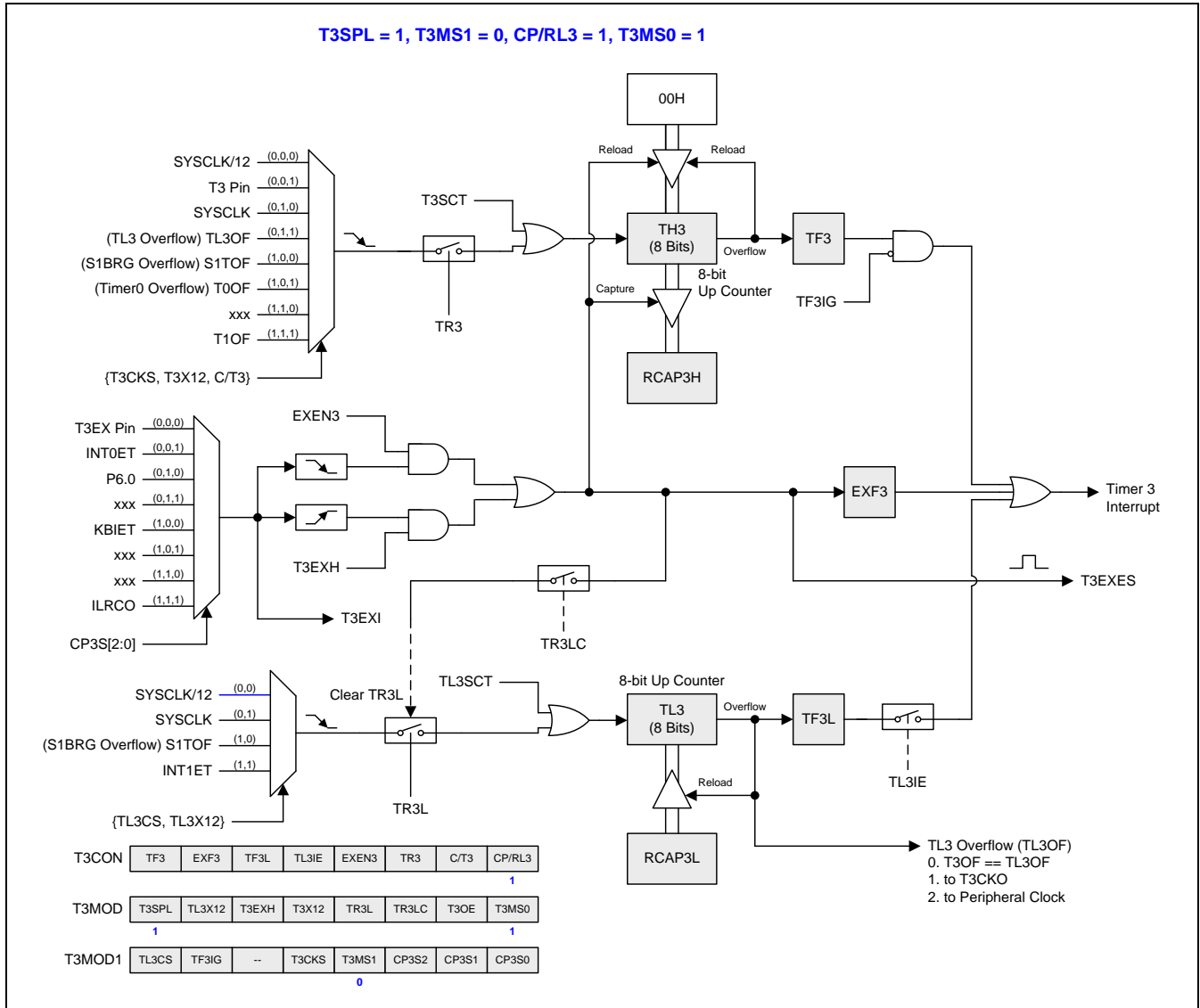
图 16-33. 分立定时器 3 模式 2 结构(捕捉)



16.3.8. 分立定时器 3 模式 3 (捕捉带自动清零)

本模式中 T3SPL 置位，定时器 3 分立为两个 8 位定时器如图 16-34 所示。跟定时器 3 模式 3 相似的功能且保持与分立定时器 3 模式 0 一样的中断方式。

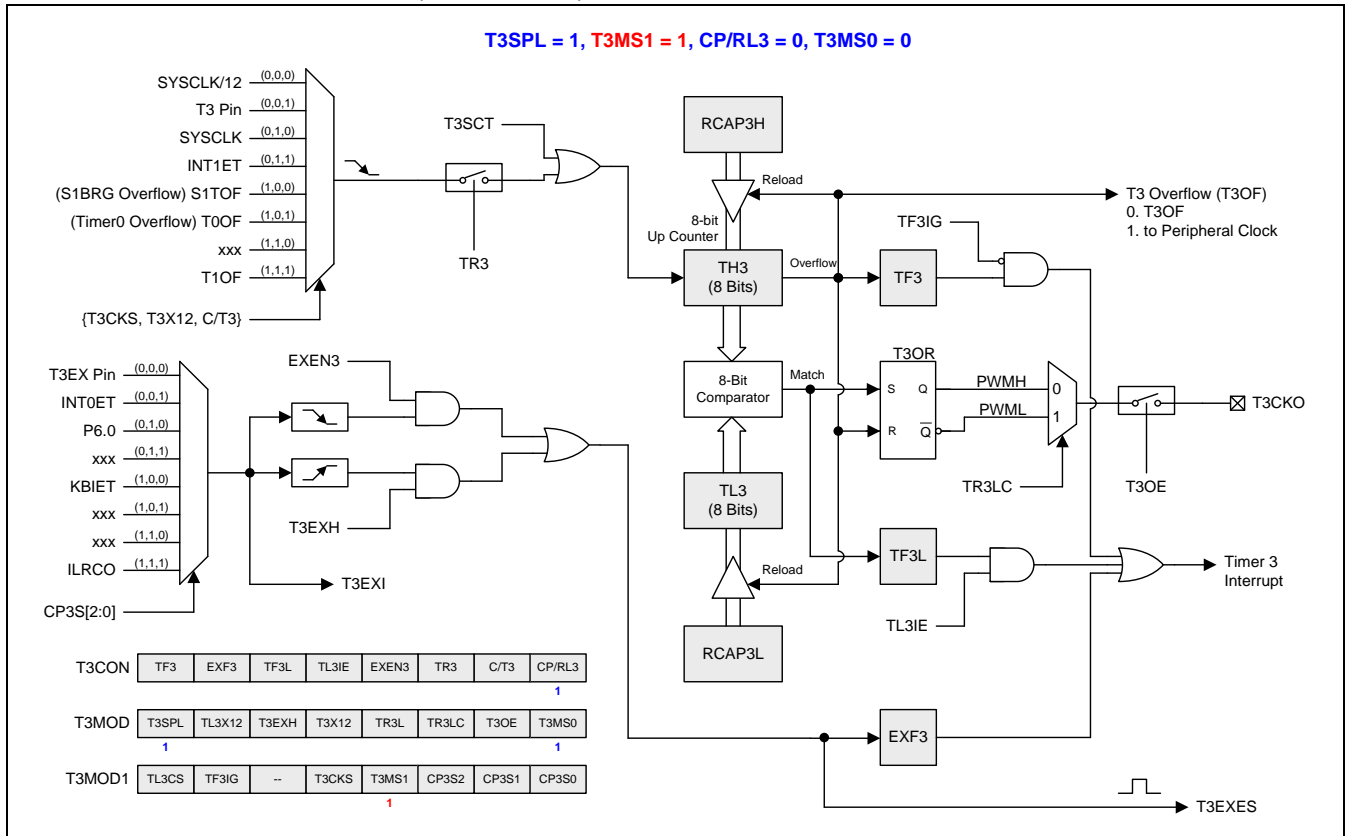
图 16-34. 分立定时器 3 模式 3 结构(捕捉带自动清零 TH3)



16.3.9. 分立定时器 3 模式 4 (8-位 PWM 模式)

本模式，定时器 3 是一个 8 位的 PWM 模式如图 16-35 所示。TH3 和 RCAP3H 相结合为一个 8 位的自动重载计数器。这二个寄存器的软件配置决定 PWM 周期。TL3 是 PWM 比较寄存器用来生成 PWM 波形。RCAP3L 是 PWM 缓冲寄存器且在此寄存器中软件更新 PWM 数据。每次 TH3 溢出事件置位 TF3 且 RCAP3L 值载入到 TL3。PWM 信号输出到 T3CKO 功能引脚且输出的开关由 T3MOD 寄存器的位 T3OE 决定。

图 16-35. 分立定时器 3 模式 4 结构(8 位 PWM 模式)



### 16.3.10. 定时器 3 可编程时钟输出

定时器 3 有一个时钟输出模式(当 CP/RL3=0 并且 T3OE=1)。在这个模式, 定时器 3 运行为一个占空比为 50%的可编程时钟输出。产生的时钟从 T3CKO 输出。输入时钟(SYSCLK/2 或 SYSCLK)使 16 位定时器(TH3, TL3)加一。定时器从载入值到溢出重复计数。一旦溢出, (RCAP3H, RCAP3L)的值被载入到(TH3, TL3)同时计数。图 16-23 给出了定时器 3 时钟输出频率计算公式。定时器 3 的时钟输出结构如图 16-24 所示。

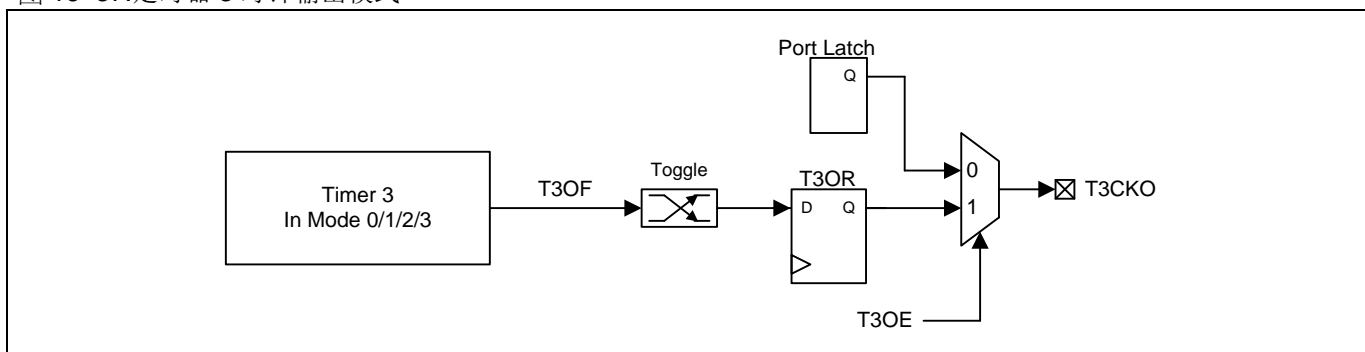
图 16-36. 定时器 3 时钟输出频率计算公式

$$\text{T3 Clock-out Frequency} = \frac{\text{T3 Clock Frequency}}{2 \times (65536 - (\text{RCAP3H}, \text{RCAP3L}))}$$

注意:

- (1) 定时器 3 溢出标志 TF3, 在定时器 3 溢出时置位可产生中断。但是 TF3 中断会被 T3MOD1 寄存器的位 TF3IG 锁住。
- (2) 当 SYSCLK=12MHz 及 SYSCLK/2 作为定时器 3 时钟源, 定时器 3 可编程输出频率范围从 45.7Hz 到 3MHz。
- (3) 当 SYSCLK=12MHz 及 SYSCLK 作为定时器 3 时钟源, 定时器 3 可编程输出频率范围从 91.5Hz 到 6MHz。

图 16-37. 定时器 3 时钟输出模式



#### 定时器 3 时钟输出模式如何编程

- 选择定时器 3 时钟源。
- 从公式计算出 16 位自动加载值并输入到 RCAP3H 和 RCAP3L 寄存器。
- 在 TH3 和 TL3 寄存器输入一个跟自动加载值相同的初始值。
- T3MOD 寄存器的 T3OE 置位。
- T3CON 寄存器的 TR3 置位启动定时器 3。

在时钟输出模式, 定时器 3 翻转产生中断。中断可以被 TF3IG 阻止。

如果定时器 3 在分立模式, 时钟输出功能由 TL3 溢出产生且输出时钟频率为 TL3 溢出率的二分之一。当 TL3 溢出时 RCAP3L 是 TL3 重载值。TL3 有 4 种时钟源选择。在使能分立定时器 3 时钟输出功能之前, 软件必须结束 TL3 时钟源配置。图 16-25 给出了 TL3 时钟输出频率公式。分立定时器 3 的时钟结构如图 16-26 所示。

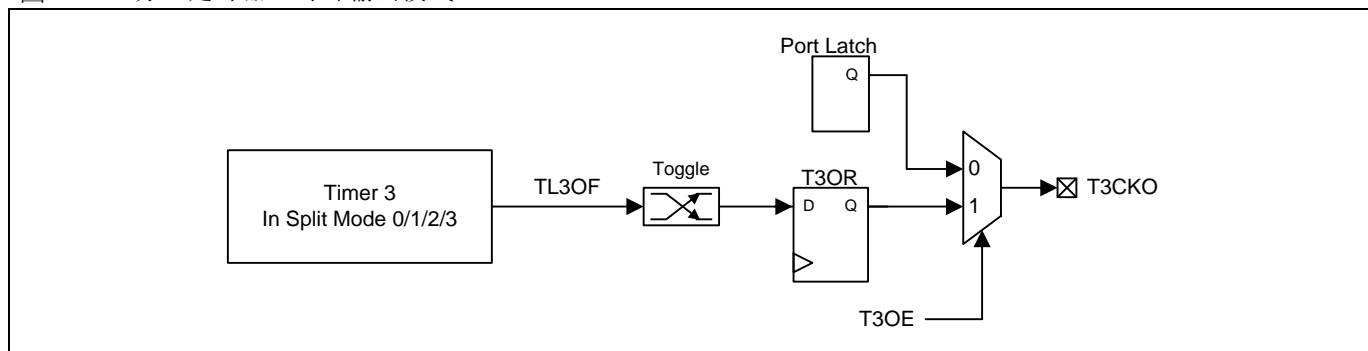
图 16-38. 分立定时器 3 时钟输出公式

$$\text{Split T3 Clock-out Frequency} = \frac{\text{TL3 Clock Frequency}}{3 \times (256 - \text{RCAP3L})}$$

注意:

- (1) TL3 溢出标志 TF3L, 在 TL3 溢出时置位产生中断。但是 TF3L 中断由 T3CON 寄存器的位 TL3IE 使能。
- (2) 当 SYSCLK=12MHz 及 SYSCLK/12 作为 TL3 时钟源, TL3 可编程输出频率范围从 1.95KHz 到 500KHz。
- (3) 当 SYSCLK=12MHz 及 SYSCLK 作为 TL3 时钟源, TL3 可编程输出频率范围从 23.44KHz 到 6MHz。

图 16-39.分立定时器 3 时钟输出模式



### 分立定时器 3 时钟输出模式如何编程

- 选择 TL3 时钟源。
- 从公式计算出 8 位自动加载值并输入到 RCAP3L 寄存器。
- 在 TL3 寄存器输入一个跟自动加载值相同的初始值。
- T3MOD 寄存器的 T3OE 置位。
- T3MOD 寄存器的 TR3L 置位启动定时器 3。

在时钟输出模式，TL3 翻转不会产生中断。这和 TL3 用作波特率发生器时相似。可同时使用 TL3 作为一个波特率发生器和时钟发生器。注意，在分立定时器 3 模式下波特率和时钟输出都由 TL3 的溢出速率来决定。TF3L 中断由 T3CON 寄存器的 TL3IE 位使能。

## 16.3.11. 定时器 3 寄存器

**T3CON: 定时器 3 控制寄存器**

SFR 页 = 仅 1 页

SFR 地址 = 0xC8

复位值 = 0000-0000

7	6	5	4	3	2	1	0
TF3	EXF3	TF3L	TL3IE	EXEN3	TR3	C/T3	CP/RL3
R/W	R/W	R/W	R/W	R/W	R/W	R/W	R/W

Bit 7: TF3, 定时器 3 溢出标志。

0: TF3 必须软件清零。

1: 定时器 3 溢出 TF3 置位。

Bit 6: EXF3, 定时器 3 外部标志。

0: EXF3 必须软件清零。

1: 当 EXEN3=1 且在 T3EX 上有负跳变导致重载或捕获, 或者 T3EXH=1 并且在 T3EX 上有一个正跳变, 将置位定时器外部标志。当定时器 3 中断使能时, EXF3=1 时将引起 CPU 进入定时器 3 中断向量程序。当 MCU 在掉电模式下定时器 3 中断使能时, EXF3 被设置成具有唤醒 MCU 能力的电平触发。

Bit 5: TF3L, 在定时器 3 分立模式中 TL3 溢出标志。

0: TF3L 必须软件清零。

1: 在定时器 3 分立模式中 TL3 溢出 TF3L 置位。

Bit 4: TL3IE, TF3L 中断使能。

0: 禁止 TF3L 中断。

1: 使能共享定时器 3 中断入口的 TF3L 中断。

Bit 3: EXEN3, 定时器 3 外部使能位在定时器 3 外部输入引脚的负跳变。

0: 定时器 3 忽略定时器 3 外部输入引脚的负跳变事件。

1: 在定时器 3 外部输入的负跳变时捕获或加载并作为结果。如果定时器 3 配置为没有捕捉或重载的模式 0, 定时器 3 外部输入保持外部信号侦测并产生 EXF3 标志响应定时器 3 中断。

Bit 2: TR3, 定时器 3 运行控制位。如果在定时器 3 分立模式中, 仅控制 TH3。

0: 定时器/计数器 3 停止运行。

1: 定时器/计数器 3 开启运行。

Bit 1: C/T3, 定时器 3 时钟或计数器输入源选择位。和 T3X12 与 T3CKS 一起决定定时器 3 的输入来源。如下定义:

T3CKS, T3X12, C/T3	定时器 3 时钟源	分立模式下 TH3 时钟选择
0 0 0	SYSClk/12	SYSClk/12
0 0 1	T3 引脚输入	T3 引脚输入
0 1 0	SYSClk	SYSClk
0 1 1	INT1ET	TL3OF
1 0 0	S1TOF	S1TOF
1 0 1	T0OF	T0OF
1 1 0	保留	保留
1 1 1	T1OF	T1OF

Bit 0: CP/RL3, 定时器 3 模式控制位。参考 T3MOD.T3MS0 的功能定义描述。



**T3MOD: 定时器 3 模式寄存器**

SFR 页 =仅 1 页

SFR 地址 = 0xC9 复位值= 0000-0000

7	6	5	4	3	2	1	0
T3SPL	TL3X12	T3EXH	T3X12	TR3L	TR3LC	T3OE	T3MS0
R/W	R/W	R/W	R/W	R/W	R/W	R/W	R/W

Bit 7: T3SPL, 定时器 3 分立模式控制。

0: 禁止定时器 3 的分立模式。

1: 使能定时器 3 的分立模式。

Bit 6: TL3X12, 定时器 3 分立模式下 TL3 时钟控制位。

TL3CS, TL3X12	TL3 时钟选择
0 0	SYSClk/12
0 1	SYSClk
1 0	S1TOF
1 1	INT1ET

Bit 5: T3EXH, 定时器3外部T3EX 引脚的正跳变使能标志。

0: 定时器3忽略T3EX引脚的正跳变事件。

1: 允许在T3EX的正跳变时捕获或加载并作为结果且置位EXF3。

Bit 4: T3X12, 定时器 3 时钟源选择。参考 C/T3 的功能定义描述。

Bit 3: TR3L, 在定时器 3 分立模式中, TL3 运行控制位。

0: 停止TL3。

1: 使能TL3。

Bit 2: TR3LC, TR3L 清除控制位。

0: 禁止硬件事件清零TR3L。

1: 使能TH3溢出(定时器3在模式0/1)或者捕获输入(定时器3在模式2/3)时自动清零TR3L。

Bit 1: T3OE, 定时器 3 时钟输出使能位。

0: 禁止定时器 3 时钟输出。

1: 使能定时器 3 时钟输出。

Bit 0: T3MS0, 定时器 3 模式选择位 0。

T3MS1, CP/RL3, T3MS0	定时器 3 模式选择
0 0 0	模式 0: 自动重载和外部中断
0 0 1	模式 1: 自动重载带外部中断
0 1 0	模式 2: 捕捉模式
0 1 1	模式 3: 定时器 3 捕捉带自动清零
1 0 0	模式 4: 8 位 PWM 模式当 T3SPL = 1 时
其他	保留

**T3MOD1: 定时器 3 模式寄存器 1**

SFR 页 =仅 2 页

SFR 地址 = 0x93 复位值= 00X0-0000

7	6	5	4	3	2	1	0
TL3CS	TF3IG	--	T3CK2	T3MS1	CP3S2	CP3S1	CP3S0
R/W	R/W	W	R/W	R/W	R/W	R/W	R/W

Bit 7: TL3CS, 在定时器 3 分立模式下的 TL3 时钟选择选择。参考 T3MOD.TL3X12 的功能描述。

Bit 6: TF3IG, TF3 中断忽略。

0: 使能 TF3 中断。默认是使能的。

1: 禁止 TF3 中断。

Bit 5: 保留位。当 T3MOD1 被写入时, 这位必须软件写“0”。

Bit 4: T3CKS, 定时器 3 时钟输入选择。参考 C/T3 的功能描述。

Bit 3: T3MS1, 定时器 3 模式选择位 1。参考 T3MOD. T3MS0 的功能描述。

Bit 2~0: CP3S.2~0, 此 3 位定义定时器 3 的捕捉源选择。

CP3S.2~0	定时器 3 捕捉源选择
0 0 0	T3EX 引脚
0 0 1	INT0ET
0 1 0	P6.0
0 1 1	保留
1 0 0	KBIET
1 0 1	保留
1 1 0	保留
1 1 1	ILRCO

**TL3: 定时器 3 低字节寄存器**

SFR 页 = 仅 1 页

SFR 地址 = 0xCC 复位值 = 0000-0000

7	6	5	4	3	2	1	0
TL3.7	TL3.6	TL3.5	TL3.4	TL3.3	TL3.2	TL3.1	TL3.0
R/W	R/W	R/W	R/W	R/W	R/W	R/W	R/W

**TH3: 定时器 3 高字节寄存器**

SFR 页 = 仅 1 页

SFR 地址 = 0xCD 复位值 = 0000-0000

7	6	5	4	3	2	1	0
TH3.7	TH3.6	TH3.5	TH3.4	TH3.3	TH3.2	TH3.1	TH3.0
R/W	R/W	R/W	R/W	R/W	R/W	R/W	R/W

**RCAP3L: 定时器 3 捕捉低字节寄存器**

SFR 页 = 仅 1 页

SFR 地址 = 0xCA 复位值 = 0000-0000

7	6	5	4	3	2	1	0
RCAP3L.7	RCAP3L.6	RCAP3L.5	RCAP3L.4	RCAP3L.3	RCAP3L.2	RCAP3L.1	RCAP3L.0
R/W	R/W	R/W	R/W	R/W	R/W	R/W	R/W

**RCAP3H: 定时器 3 捕捉高字节寄存器**

SFR 页 = 仅 1 页

SFR 地址 = 0xCB 复位值 = 0000-0000

7	6	5	4	3	2	1	0
RCAP3H.7	RCAP3H.6	RCAP3H.5	RCAP3H.4	RCAP3H.3	RCAP3H.2	RCAP3H.1	RCAP3H.0
R/W	R/W	R/W	R/W	R/W	R/W	R/W	R/W

## 16.4. 定时器全局控制

当应用要求所有定时器在同步模式下工作时，可是设置寄存器来启动、重载和停止所有定时器。

### 16.4.1. 所有定时器运行的全局使能

当应用要求所有定时器在同步模式下工作时，仅需置位 TREN0 的 TRxE 或 TR2LE，同时启动定时器。在写入“1”之后，这些寄存器将被硬件自动清零。

#### TREN0：定时器运行使能寄存器 0

SFR 页 = 仅 1 页

SFR 地址 = 0x95

复位值= 0000-0000

7	6	5	4	3	2	1	0
--	TR3LE	TR2LE	--	TR3E	TR2E	TR1E	TR0E
W	R/W	R/W	W	R/W	R/W	R/W	R/W

Bit 7: 保留。在 TREN0 写入时，这位软件必须写“0”。

Bit 6: TR3LE，当定时器 3 在分立模式下时，这个位上写“1”设置 TR3L 使能(TR3L=1)来控制 TL3。在写入“1”之后，这个位被硬件自动清零。这个位上写“0”无作用。

Bit 5: TR2LE，当定时器 2 在分立模式下时，这个位上写“1”设置 TR2L 使能(TR2L=1)来控制 TL2。在写入“1”之后，这个位被硬件自动清零。这个位上写“0”无作用。

Bit 4: 保留。在 TREN0 写入时，这位软件必须写“0”。

Bit 3: TR3E，这个位上写“1”设置 TR3 使能(TR3=1)。在写入“1”之后，这个位被硬件自动清零。这个位上写“0”无作用。

Bit 2: TR2E，这个位上写“1”设置 TR2 使能(TR2=1)。在写入“1”之后，这个位被硬件自动清零。这个位上写“0”无作用。

Bit 1: TR1E，这个位上写“1”设置 TR1 使能(TR1=1)。在写入“1”之后，这个位被硬件自动清零。这个位上写“0”无作用。

Bit 0: TR0E，这个位上写“1”设置 TR0 使能(TR0=1)。在写入“1”之后，这个位被硬件自动清零。这个位上写“0”无作用。

### 16.4.2. 所有定时器重载的全局使能

#### TRLC0：定时器重载控制寄存器 0

SFR 页 = 仅 2 页

SFR 地址 = 0x95

复位值= 0000-0000

7	6	5	4	3	2	1	0
--	TL3RLC	TL2RLC	--	T3RLC	T2RLC	T1RLC	T0RLC
W	R/W	R/W	W	R/W	R/W	R/W	R/W

Bit 7: 保留。在 TRLC0 写入时，这位软件必须写“0”。

Bit 6: TL3RLC，当定时器 3 在分立模式下时，这个位上写“1”强制 TL3 重载条件激活。在写入“1”之后，这个位被硬件自动清零。这个位上写“0”无作用。

**Bit 5: TL2RLC**, 当定时器 2 在分立模式下时, 这个位上写“1”强制 TL2 重载条件激活。在写入“1”之后, 这个位被硬件自动清零。这个位上写“0”无作用。

**Bit4:** 保留。在 TRLC0 写入时, 这位软件必须写“0”。

**Bit 3: T3RLC**, 当定时器 3 在非分立模式下时, 这个位上写“1”强制 TH3 和 TL3 重载。或者在分立模式下强制 TH3 重载。如果定时器在捕捉模式下强制重载无效。在写入“1”之后, 这个位被硬件自动清零。这个位上写“0”无作用。

**Bit 2: T2RLC**, 当定时器 2 在非分立模式下时, 这个位上写“1”强制 TH2 和 TL2 重载。或者在分立模式下强制 TH2 重载。如果定时器在捕捉模式下强制重载无效。在写入“1”之后, 这个位被硬件自动清零。这个位上写“0”无作用。

**Bit 1: T1RLC**, 定时器 1 模式 2 下, 这个位上写“1”强制 TL1 重载。在写入“1”之后, 这个位被硬件自动清零。这个位上写“0”无作用。

**Bit 0: T0RLC**, 定时器 0 模式 2 下, 这个位上写“1”强制 TL0 重载。在写入“1”之后, 这个位被硬件自动清零。这个位上写“0”无作用。

### 16.4.3. 所有定时器停止的全局使能

#### **TSPC0 : 定时器停止控制寄存器 0**

SFR 页 = 仅 3 页

SFR 地址 = 0x95 复位值= 0000-0000

7	6	5	4	3	2	1	0
--	TL3SC	TL2SC	--	T3SC	T2SC	T1SC	T0SC
W	R/W	R/W	W	R/W	R/W	R/W	R/W

**Bit 7:** 保留。在 TSPC0 写入时, 这位软件必须写“0”。

**Bit 6: TL3SC**, 当定时器 3 在分立模式下时, 这个位上写“1”设置 TR3L 禁止(TR3L=0)。在写入“1”之后, 这个位被硬件自动清零。这个位上写“0”无作用。

**Bit 5: TL2SC**, 当定时器 2 在分立模式下时, 这个位上写“1”设置 TR2L 禁止(TR2L=0)。在写入“1”之后, 这个位被硬件自动清零。这个位上写“0”无作用。

**Bit 4:** 保留。在 TSPC0 写入时, 这位软件必须写“0”。

**Bit 3: T3SC**, 这个位上写“1”设置 TR3 禁止(TR3=0)。在写入“1”之后, 这个位被硬件自动清零。这个位上写“0”无作用。

**Bit 2: T2SC**, 这个位上写“1”设置 TR2 禁止(TR2=0)。在写入“1”之后, 这个位被硬件自动清零。这个位上写“0”无作用。

**Bit 1: T1SC**, 这个位上写“1”设置 TR1 禁止(TR1=0)。在写入“1”之后, 这个位被硬件自动清零。这个位上写“0”无作用。

**Bit 0: T0SC**, 这个位上写“1”设置 TR0 禁止(TR0=0)。在写入“1”之后, 这个位被硬件自动清零。这个位上写“0”无作用。

## 17. 可编程计数器阵列(PCA0)

**MG82F6D17** 带有一个可编程计数器阵列(PCA0)，该功能与标准定时/计数器相比以更少的 CPU 占用提供了更多的定时能力。它的优点包括减少了软件复杂度并提高了精度。

### 17.1. PCA 概述

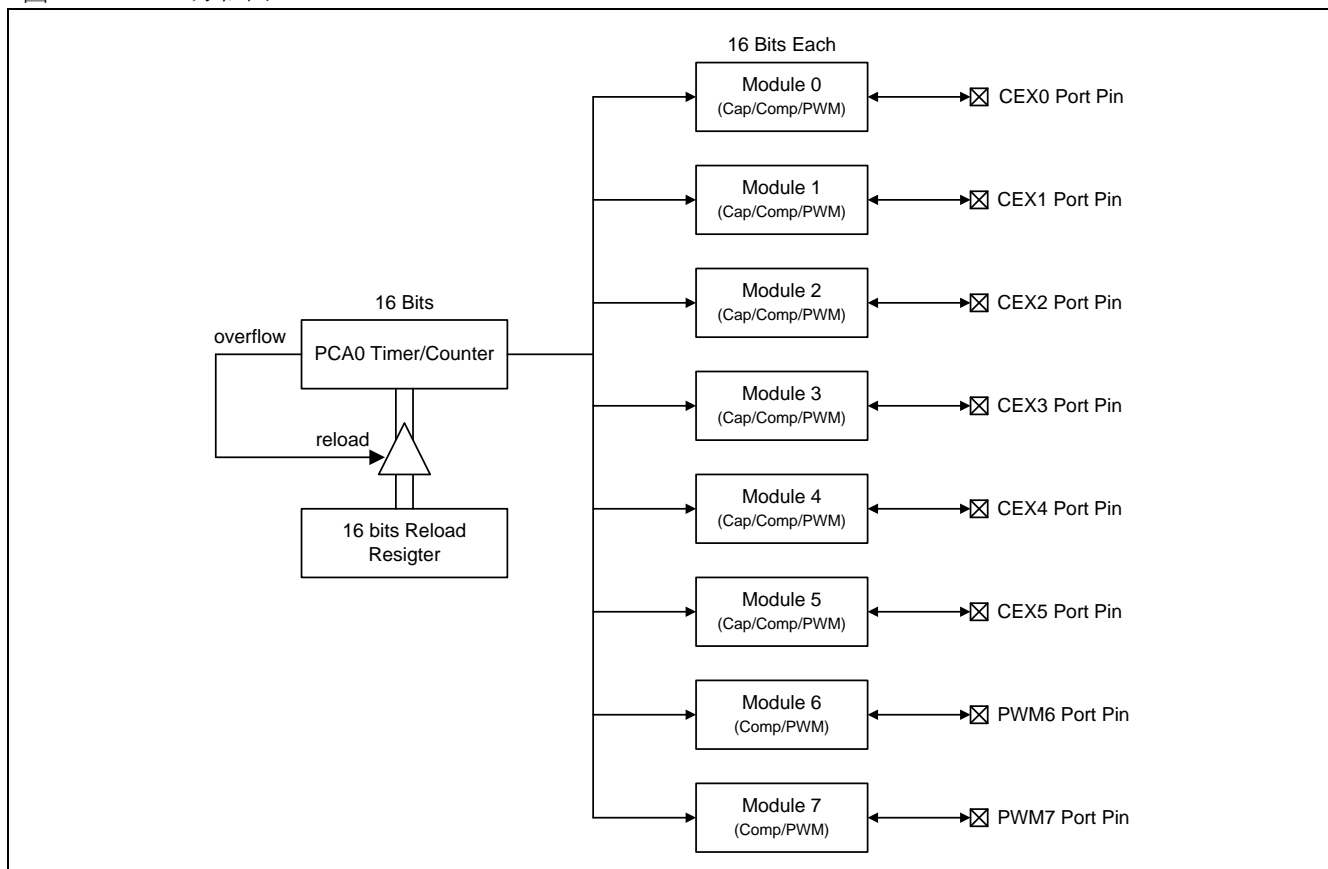
PCA0 由一个专用定时/计数器作为一个 6 组比较/捕获/PWM 模块和 6 组比较/PWM 模块的时间基准。PCA0 的功能方框图如图 17-1 所示。需要注意的是 PCA0 定时器和模块都是 16 位的。如果一个外部事件同一个模块关联，那么该功能就和相应的端口引脚共享。若某模块没有使用端口引脚，这个引脚还可以用作标准 I/O。

模块 0~5 中的任一组都可以编程为如下任意模式：

- 上升和/或下降沿捕获
- 软件定时器(比较)
- 高速输出(比较输出)
- 脉宽调制(PWM)输出
- 脉宽调制匹配的比较输出(COPM)

模块 6~7 除了上升和/或下降沿捕获之外支持上面的模式。所有这些模式将在后面的章节进行详细讨论。这里，让我们先看看如何设置 PCA 定时器和模块。

图 17-1. PCA 方框图



## 17.2. PCA 定时器/计数器

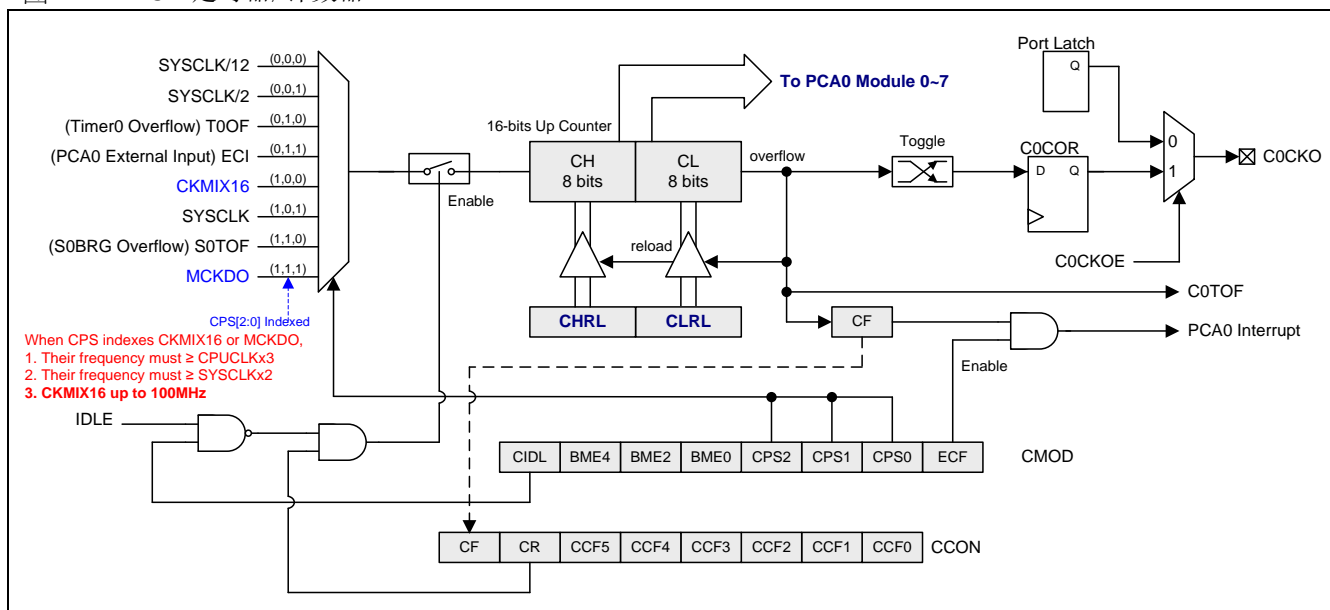
PCA0 的定时器/计数器由一个可以自动重载的 16 位定时器由寄存器 CH 和 CL(计数值的高低字节), CHRL 和 CLRL(重载寄存器的高低字节)组成, 如图 17-2 所示。{CH + CL}计数器每一次溢出 CHRL 和 CLRL 被重载入 CH 和 CL, 这样可以改变 PCA 周期时间提供可变的 PWM 周期, 比如 7 位或 9 位的 PWM。

{CH + CL}是所有模块的共有时间基准, 它的时钟输入可以从以下来源选择:

- 1/12 系统时钟频率,
- 1/2 系统时钟频率,
- 定时器 0 溢出, 可以让低频时钟源输入到 PCA 定时器,
- 外部时钟输入, ECI 引脚的负跳变,
- CKMIX16, 参考章节“9.1 时钟结构”,
- 直接从系统时钟,
- SOBRG 溢出, SOTOF,
- MCKDO, 参考章节“9.1 时钟结构”。

特殊功能寄存器 CMOD 包含了计数脉冲选择位(CPS2, CPS1 和 CPS0)来指定 PCA0 定时器时钟源。当 CPS[2:0]选择 CKMIX16 或 MCKDO, 输入时钟源的频率必须  $\geq \text{CPUCLK} \times 3$  或  $\geq \text{SYSCLK} \times 2$ 。这个寄存器也包括了 ECF 位来使能计数器 {CH+CL} 溢出中断。并且计数器溢出切换 COCOR, 当 COCKOE 使能将输出到端口引脚。此外, 用户可以在空闲模式下设置计数器待机位(CIDL), 来关闭 PCA0 定时器。这样可以进一步降低空闲模式下的功耗。

图 17-2. PCA 定时器/计数器



### CMOD: PCA 计数器模式寄存器

SFR 页 = 仅 0 页

SFR 地址 = 0xD9

复位值 = 0000-0000

7	6	5	4	3	2	1	0
CIDL	BME4	BME2	BME0	CPS2	CPS1	CPS0	ECF
R/W	R/W	R/W	R/W	R/W	R/W	R/W	R/W

Bit 7: CIDL, PCA0 计数器空闲模式控制。

0: PCA0 计数器在空闲模式下继续运行。

1: 空闲模式下关闭 PCA0 计数器。

Bit 6: BME4, PCA0 模块 4/5 缓冲模式使能。仅在捕捉模式, PWM 模式或 COPM 模式下的 PCA0 模块 4 和 5 有效。

0: PCA0 模块 4/5 禁止缓冲模式。

1: PCA0 模块 4/5 使能缓冲模式。

Bit 5: BME2, PCA0 模块 2/3 缓冲模式使能。仅在捕捉模式, PWM 模式或 COPM 模式下的 PCA0 模块 2 和 3 有效。

0: PCA0 模块 2/3 禁止缓冲模式。

1: PCA0 模块 2/3 使能缓冲模式。

Bit 4: BME0, PCA0 模块 0/1 缓冲模式使能。仅在捕捉模式, PWM 模式或 COPM 模式下的 PCA0 模块 0 和 1 有效。

0: PCA0 模块 0/1 禁止缓冲模式。

1: PCA0 模块 0/1 使能缓冲模式。

Bit 3~1: CPS2~0, PCA 计数器时钟源选择位。

CPS2	CPS1	CPS0	PCA 时钟源
0	0	0	内部时钟, (system clock)/12
0	0	1	内部时钟, (system clock)/2
0	1	0	定时器 0 溢出
0	1	1	来自 ECI 引脚的外部时钟
1	0	0	CKMIX16 输出
1	0	1	内部时钟, (system clock)/1
1	1	0	SOBRT 溢出
1	1	1	MCK 分频器输出, MCKDO

注意: 当 CPS 选择 CKMIX16 或 MCKDO, 需要下面条件:

1. 时钟源的频率必须  $\geq$  CPUCLK x3。
2. 时钟源的频率必须  $\geq$  SYSCLK x2。

Bit 0: ECF, 使能 PCA 计数器溢出中断。

0: 当 CF 位(CCON 寄存器中)置位时禁止中断。

1: 当 CF 位(CCON 寄存器中)置位时使能中断。

如下所示的 CCON 寄存器包含 PCA 运行控制位和 PCA 定时器与每个模块的标志。要运行 PCA, CR 位(CCON.6)必须软件置位。要关闭 PCA, 可以清除该位。PCA 计数器溢出时, CF(CCON.7)置位, 并且若 CMOD 寄存器的 ECF 置位, 还会产生一个中断。CF 位只能软件清零。CCF0 到 CCF5 是模块 0 到模块 5 的各自中断标志位, 当发生一个匹配或捕获事件时, 硬件置位, 这些位必须软件清零。PCA 中断系统如图 17-3 所示。

### CCON: PCA 计数器控制寄存器

SFR 页 = 仅 0 页

SFR 地址 = 0xD8 复位值 = 0000-0000

7	6	5	4	3	2	1	0
CF	CR	CCF5	CCF4	CCF3	CCF2	CCF1	CCF0
R/W	R/W	R/W	R/W	R/W	R/W	R/W	R/W

Bit 7: CF, PCA 计数器溢出标志

0: 只能软件清零。

1: 计数器溢出时硬件置位。CF 标志在 CMOD 寄存器的 ECF 置位时会产生一个中断。CF 可以硬件或软件置位。

Bit 6: CR, PCA 计数器运行控制位。

0: 软件清零关闭 PCA 计数器。

1: 软件置位开启 PCA 计数器。

Bit 5: CCF5, PCA 模块 5 中断标志。

0: 只能软件清零。

1: 当发生一个匹配或捕获事件时, 硬件置位。

Bit 4: CCF4, PCA 模块 4 中断标志。

0: 只能软件清零。

1: 当发生一个匹配或捕获事件时, 硬件置位。





**PCAPWMn: PWM 模式辅助寄存器, n=0~7**

SFR 页 = 仅 0 页 n= 0~1 (n=2~5 所有页)

SFR 页 = 仅 1 页 n= 6~7

SFR 地址 = 0xF2~0xF7 复位值 = 0000-0000

7	6	5	4	3	2	1	0
PnRS1	PnRS0	--	--	CCFn	PnINV	ECAPnH	ECAPnL
R/W	R/W	W	W	R/W	R/W	R/W	R/W

Bit 3: CCFn, PCA0 模块 6 和 7 中断标志仅 CCF6 和 CCF7 有效。

0: 只能软件清零。

1: 当发生一个匹配时, 硬件置位。

**CH: PCA 基准时钟高字节**

SFR 页 = 0 ~ F

SFR 地址 = 0xF9 复位值 = 0000-0000

7	6	5	4	3	2	1	0
CH.7	CH.6	CH.5	CH.4	CH.3	CH.2	CH.1	CH.0
R/W	R/W	R/W	R/W	R/W	R/W	R/W	R/W

**CL: PCA 基准时钟低字节**

SFR 页 = 0 ~ F

SFR 地址 = 0xE9 复位值 = 0000-0000

7	6	5	4	3	2	1	0
CL.7	CL.6	CL.5	CL.4	CL.3	CL.2	CL.1	CL.0
R/W	R/W	R/W	R/W	R/W	R/W	R/W	R/W

**CHRL: PCACH 重载寄存器**

SFR 页 = 0 ~ F

SFR 地址 = 0xCF 复位值 = 0000-0000

7	6	5	4	3	2	1	0
CHRL.7	CHRL.6	CHRL.5	CHRL.4	CHRL.3	CHRL.2	CHRL.1	CHRL.0
R/W	R/W	R/W	R/W	R/W	R/W	R/W	R/W

Bit 7~0: CHRL, CH 的重载值。

**CLRL: PCA CL 重载寄存器**

SFR 页 = 0 ~ F

SFR 地址 = 0xCE 复位值 = 0000-0000

7	6	5	4	3	2	1	0
CLRL.7	CLRL.6	CLRL.5	CLRL.4	CLRL.3	CLRL.2	CLRL.1	CLRL.0
R/W	R/W	R/W	R/W	R/W	R/W	R/W	R/W

Bit 7~0: CLRL, CL 的重载值。

### 17.3. 比较/捕捉模块

比较/捕获模块 0~7 中的每一组都有一个模式寄存器，叫做 CCAPMn(n=0、1、2、3、4、5、6 或 7)，用来选择其工作模式。ECCFn 位控制当模块中断标志置位时每个模块的中断使能。

**CCAPMn : PCA0 模块比较/捕捉寄存器， n=0~5**

SFR 页 = 仅 0 页 n= 0~1 (n=2~5 所有页)

SFR 地址 = 0xDA~0xDF 复位值 = 0000-0000

7	6	5	4	3	2	1	0
DTE <sub>n</sub>	ECOM <sub>n</sub>	CAPP <sub>n</sub>	CAPN <sub>n</sub>	MAT <sub>n</sub>	TOG <sub>n</sub>	PWM <sub>n</sub>	ECCF <sub>n</sub>
R/W	R/W	R/W	R/W	R/W	R/W	R/W	R/W

Bit 7 : DTE<sub>n</sub>，使能 PWMH<sub>n</sub>/PWML<sub>n</sub> 输出对的死区时间控制。此位仅在 n= 0、2 和 4 有效且当 PWM 通道操作在缓冲模式死区时间功能激活。通道的缓冲模式由 CMOD 的 BME0、BME2 或 BME4 使能

0 : PWM<sub>n</sub> 输出禁止死区时间控制。

1 : PWM<sub>n</sub> 输出使能死区时间控制。

Bit 6 : ECOM<sub>n</sub>，比较器使能。

0 : 禁止数字比较器功能。

1 : 使能数字比较器功能。

Bit 5 : CAPP<sub>n</sub>，正跳变捕捉使能。模块 6 和 7 不支持捕捉模式。

0 : 禁止 PCA 捕捉功能在 CEX<sub>n</sub> 引脚上正跳变侦测。

1 : 使能 PCA 捕捉功能在 CEX<sub>n</sub> 引脚上正跳变侦测。

Bit 4 : CAPN<sub>n</sub>，负跳变捕捉使能。模块 6 和 7 不支持捕捉模式。

0 : 禁止 PCA 捕捉功能在 CEX<sub>n</sub> 引脚上负跳变侦测。

1 : 使能 PCA 捕捉功能在 CEX<sub>n</sub> 引脚上负跳变侦测。

Bit 3 : MAT<sub>n</sub>，匹配控制。

0 : 禁止数字比较器匹配事件去置位 CCF<sub>n</sub>。

1 : PCA 计数器同相应模块的比较/捕获寄存器匹配时 CCON 寄存器的 CCF<sub>n</sub> 置位。

Bit 2 : TOG<sub>n</sub>，切换控制。

0 : 禁止数字比较器匹配事件去切换 CEX<sub>n</sub>。

1 : PCA 计数器同相应模块的比较/捕获寄存器匹配时使 CEX<sub>n</sub> 引脚切换。

Bit 1 : PWM<sub>n</sub>，PWM 控制。

0 : 禁止 PCA 模块中的 PWM 模式。

1 : 使能 PWM 功能并使 CEX<sub>n</sub> 引脚用作脉宽调制输出。

Bit 0 : ECCF<sub>n</sub>，使能 CCF<sub>n</sub> 中断。

0 : 禁止 CCON 寄存器中的比较/捕获标志位 CCF<sub>n</sub> 产生中断。

1 : 使能 CCON 寄存器中的比较/捕获标志位 CCF<sub>n</sub> 产生中断。

**注意：**CAPN<sub>n</sub> (CCAPMn.4)位和 CAPP<sub>n</sub> (CCAPMn.5)位决定了捕捉输入的信号脉冲沿，若这两位同时设置，则正负跳变都会发生捕获。

每个模块都有一对 8 位比较/捕获寄存器(CCAPnH, CCAPnL)。这些寄存器用来存储一个捕捉事件发生的时间或者一个比较时间产生的时间。当模块用于 PWM 模式时，除这两个寄存器之外，一个扩展寄存器 PCAPWM<sub>n</sub> 用来扩展输出占空比的范围，扩展的范围从 0%到 100%，步距是 1/256。关于 10/12/16 位 PWM 详情请参考章节 17.4.6 无缓冲 10/12/16 位 PWM 模式和 17.4.7 缓冲 10/12/16 位 PWM 模式。

**CCAPMn** : PCA 模块比较/捕捉寄存器, n=6~7

SFR 页 = 仅 1 页 n= 6~7

SFR 地址 = 0xDA~0xDF 复位值 = 0000-0000

7	6	5	4	3	2	1	0
DTE <sub>n</sub>	ECOM <sub>n</sub>	--	CAPN <sub>n</sub>	MAT <sub>n</sub>	TOG <sub>n</sub>	PWM <sub>n</sub>	ECCF <sub>n</sub>
R/W	R/W	W	R/W	R/W	R/W	R/W	R/W

Bit 7 : BME6(此位仅在 CCAPM6) , PCA 模块 6/7 缓冲模式使能。仅在捕捉模式, PWM 模式或 COPM 模式下的 PCA 模块 6 和 7 有效。

0 : PCA 模块 6/7 禁止缓冲模式。

1 : PCA 模块 6/7 使能缓冲模式。

Bit 6 : ECOM<sub>n</sub> , 比较器使能。

0 : 禁止数字比较器功能。

1 : 使能数字比较器功能。

Bit 5 : 保留位。模块 6 和 7 不支持捕捉模式。

Bit 4 : CAPN<sub>n</sub> , 负跳变捕捉使能。模块 6 和 7 不支持捕捉模式。CAPN6 和 CAPN7 应用在其他 PCA 模式, 详情请参考“表 17-1. PCA 模块模式”。

Bit 3 : MAT<sub>n</sub> , 匹配控制。

0 : 禁止数字比较器匹配事件去置位 CCF<sub>n</sub>。

1 : PCA 计数器同相应模块的比较/捕获寄存器匹配时 CCON 寄存器的 CCF<sub>n</sub> 置位。

Bit 2 : TOG<sub>n</sub> , 切换控制。

0 : 禁止数字比较器匹配事件去切换 CEX<sub>n</sub>。

1 : PCA 计数器同相应模块的比较/捕获寄存器匹配时使 CEX<sub>n</sub> 引脚切换。

Bit 1 : PWM<sub>n</sub> , PWM 控制。

0 : 禁止 PCA 模块中的 PWM 模式。

1 : 使能 PWM 功能并使 CEX<sub>n</sub> 引脚用作脉宽调制输出。

Bit 0 : ECCF<sub>n</sub> , 使能 CCF<sub>n</sub> 中断。

0 : 禁止 CCON 寄存器中的比较/捕获标志位 CCF<sub>n</sub> 产生中断。

1 : 使能 CCON 寄存器中的比较/捕获标志位 CCF<sub>n</sub> 产生中断。

每个模块都有一对 8 位比较/捕获寄存器(CCAPnH, CCAPnL)。这些寄存器用来存储一个比较时间产生的时间。当模块用于 PWM 模式时, 除这两个寄存器之外, 一个扩展寄存器 PCAPWM<sub>n</sub> 用来扩展输出占空比的范围, 扩展的范围从 0%到 100%, 步距是 1/256。关于 10/12/16 位 PWM 详情请参考章节 17.4.6 无缓冲 10/12/16 位 PWM 模式和 17.4.7 缓冲 10/12/16 位 PWM 模式。

**CCAPnH** : PCA 模块 n 捕捉高寄存器, n=0~7

SFR 页 = 仅 0 页 n= 0~1 (n=2~5 所有页)

SFR 页 = 仅 1 页 n= 6~7

SFR 地址 = 0xFA~0xFF 复位值 = 0000-0000

7	6	5	4	3	2	1	0
CCAPnH.7	CCAPnH.6	CCAPnH.5	CCAPnH.4	CCAPnH.3	CCAPnH.2	CCAPnH.1	CCAPnH.0
R/W	R/W	R/W	R/W	R/W	R/W	R/W	R/W

**CCAPnL: PCA 模块 n 捕捉低寄存器, n=0~7**

SFR 页 = 仅 0 页 n= 0~1 (n=2~5 所有页)

SFR 页 = 仅 1 页 n= 6~7

SFR 地址 = 0xEA~0xEF 复位值 = 0000-0000

7	6	5	4	3	2	1	0
CCAPnL.7	CCAPnL.6	CCAPnL.5	CCAPnL.4	CCAPnL.3	CCAPnL.2	CCAPnL.1	CCAPnL.0
R/W	R/W	R/W	R/W	R/W	R/W	R/W	R/W

**PCAPWMn: PWM 模式辅助寄存器, n=0~7**

SFR 页 = 仅 0 页 n= 0~1 (n=2~5 所有页)

SFR 页 = 仅 1 页 n= 6~7

SFR 地址 = 0xF2~0xF7 复位值 = 0000-0000

7	6	5	4	3	2	1	0
PnRS1	PnRS0	--	--	CCFn	PnINV	ECAPnH	ECAPnL
R/W	R/W	W	W	R/W	R/W	R/W	R/W

Bit 7~6: PnRS1~0, PWMn 分别率设置位 1~0。

00: 8 位 PWMn, 当[CH, CL]计数从 XXXX-XXXX-1111-1111 到 XXXX-XXXX-0000-0000 时溢出激活。

01: 10 位 PWMn, 当[CH, CL]计数从 XXXX-XX11-1111-1111 到 XXXX-XX00-0000-0000 时溢出激活。

10: 12 位 PWMn, 当[CH, CL]计数从 XXXX-1111-1111-111 到 XXXX-0000-0000-0000 时溢出激活。

11: 16 位 PWMn, 当[CH, CL]计数从 1111-1111-1111-1111 到 0000-0000-0000-0000 时溢出激活。

Bit 5~4: 保留位。当 PCAPWMn 被写入时, 这些位必须软件写“0”。

Bit 3: CCFn, 仅在模块 6 和 7 中 CCF6 和 CCF7 是有效的中断标志。

0: 必需软件清零。

1: 当发生一个匹配或捕获事件时, 硬件置位。

Bit 2: PnINV, 比较/PWM 输出(C0PnOR)在 CEXn 引脚上反转。

0: 比较/PWM 输出(C0PnOR)不反转。

1: 比较/PWM 输出(C0PnOR)反转。

Bit 1: ECAPnH, 扩展第 9 位(MSB), 联合 CCAPnH 形成 9 位寄存器用于 PWM 模式。

Bit 0: ECAPnL, 扩展第 9 位(MSB), 联合 CCAPnL 形成 9 位寄存器用于 PWM 模式。

## 17.4. PCA 操作模式

不同 PCA 功能对应的 CCAPMn 寄存器设置如表 17-1 所示。

表 17-1. PCA 模块模式

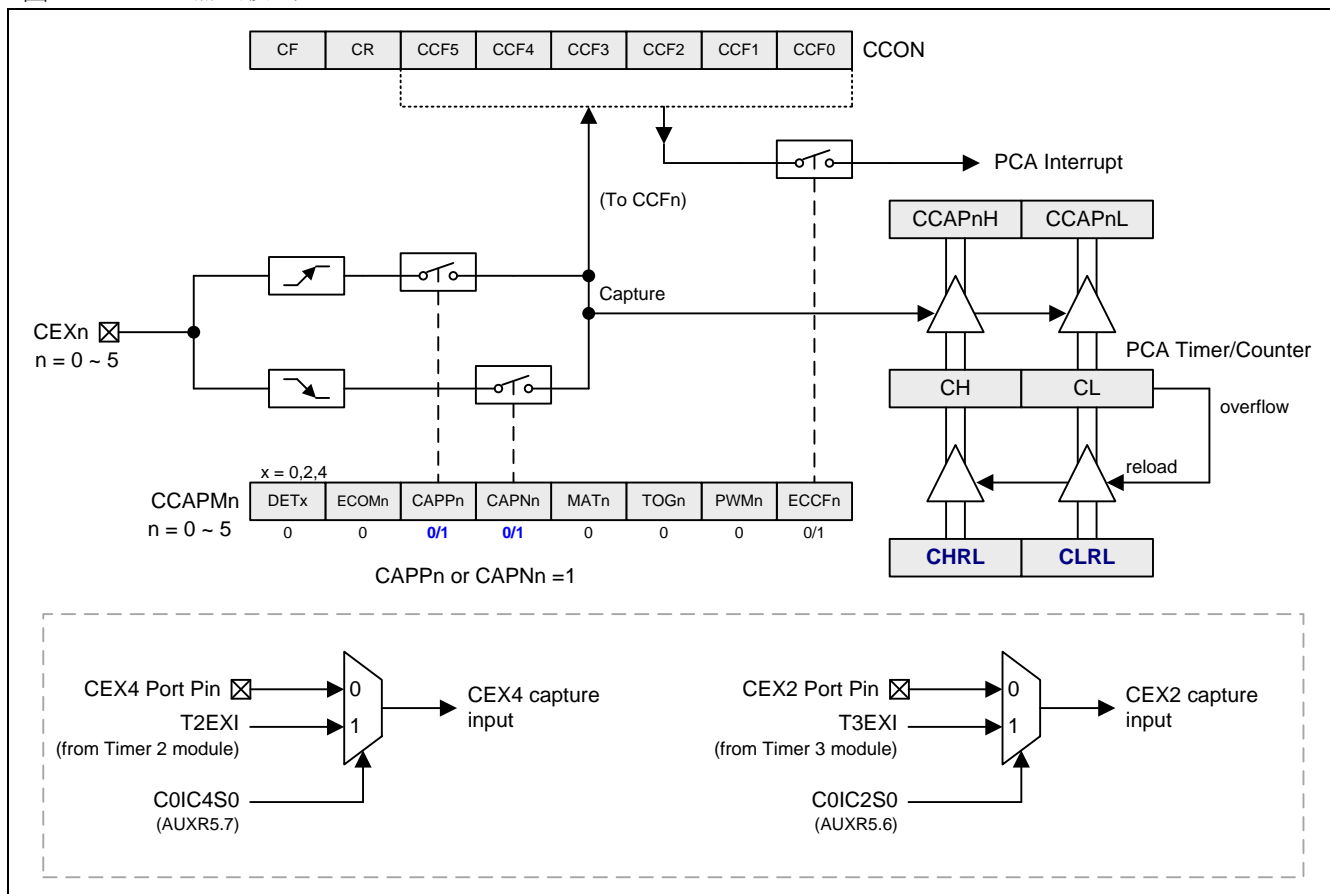
ECOMn	CAPPn	CAPNn	MATn	TOGn	PWMn	ECCFn	模块功能
0	0	0	0	0	0	0	无操作
X	1	0	0	0	0	X	CEXn 引脚正跳变触发 16 位捕捉
X	0	1	0	0	0	X	CEXn 引脚负跳变触发 16 位捕捉
X	1	1	0	0	0	X	CEXn 引脚正负跳变触发 16 位捕捉
1	0	0	1	0	0	X	16 位软件定时器（比较）
1	0	0	1	1	0	X	16 位高速输出 (HS0)
1	0	0	0	0	1	X	脉宽调制器 (PWM)
1	0	0	0	1	1	X	PWM 匹配事件的比较输出 (COPM)
1	0	1	0	0	1	X	FIFO 数据模式

注意：PCA 模块 6 和模块 7 不支持捕捉模式。

### 17.4.1. 捕获模式

要让某一 PCA 模块工作在捕获模式，CAPN 和 CAPP 任何一位或两位必须置位。外部 CEX 输入会在每次跳变时采样。当有效跳变发生时，PCA 硬件会将 PCA 计数器寄存器值(CH 和 CL)载入到模块的捕捉寄存器(CCAPnH 和 CCAPnL)。若模块的 CCFn 和 ECCFn 标志同时置位，会产生一个中断。

图 17-4. PCA 捕捉模式



17.4.2. 缓冲捕捉模式

为了捕捉窄的输入信号，缓冲捕捉模式是必要的。如果使能，将把奇数模块捕捉数据寄存器(CCAPnH, CCAPnL, n= 1、3、5)送到偶数模块捕捉数据寄存器(通道 0、2、4)。这不影响模块 0/2/4 的捕捉操作。BME0 使能通道 0/1 的缓冲操作。BME2 和 BME4 控制模块 2/3 和模块 4/5。

图 17-5. PCA 缓冲捕捉模式(BME<sub>n</sub>=1, n= 0、2、4)

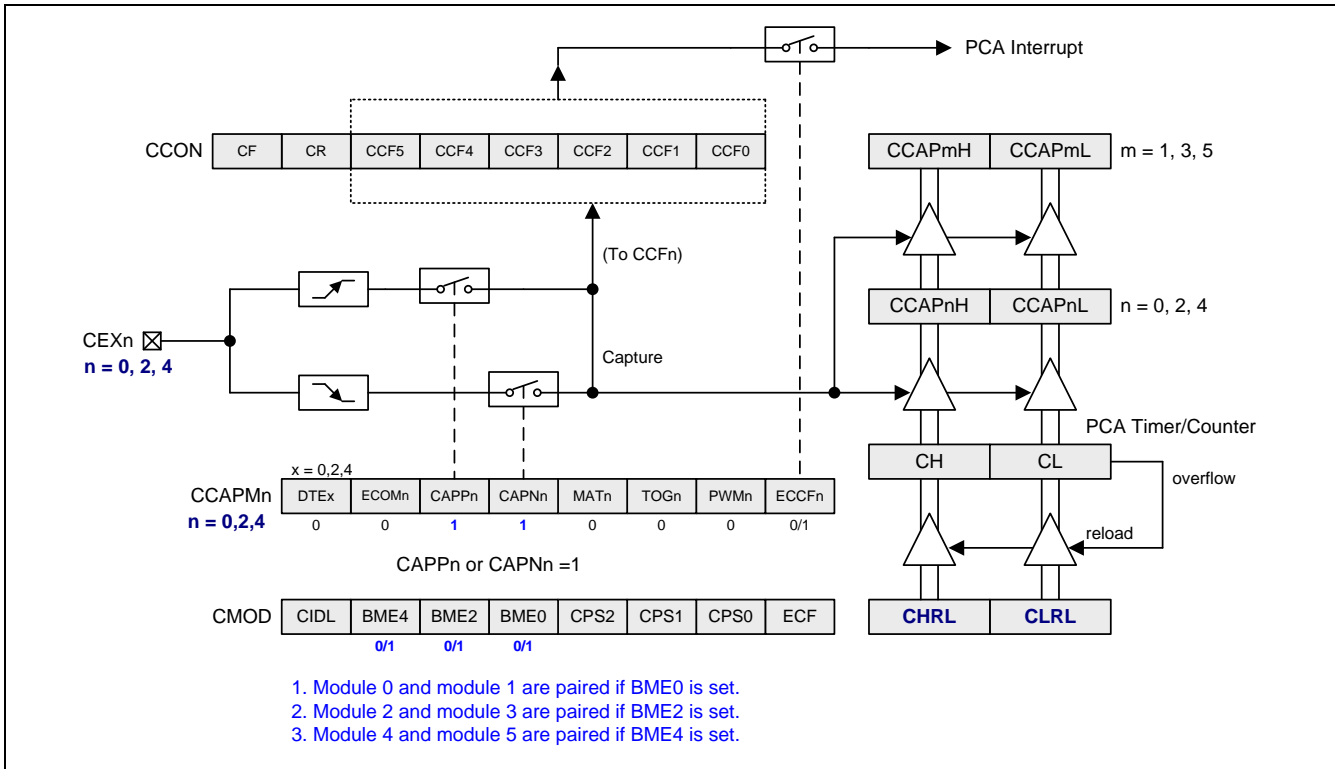
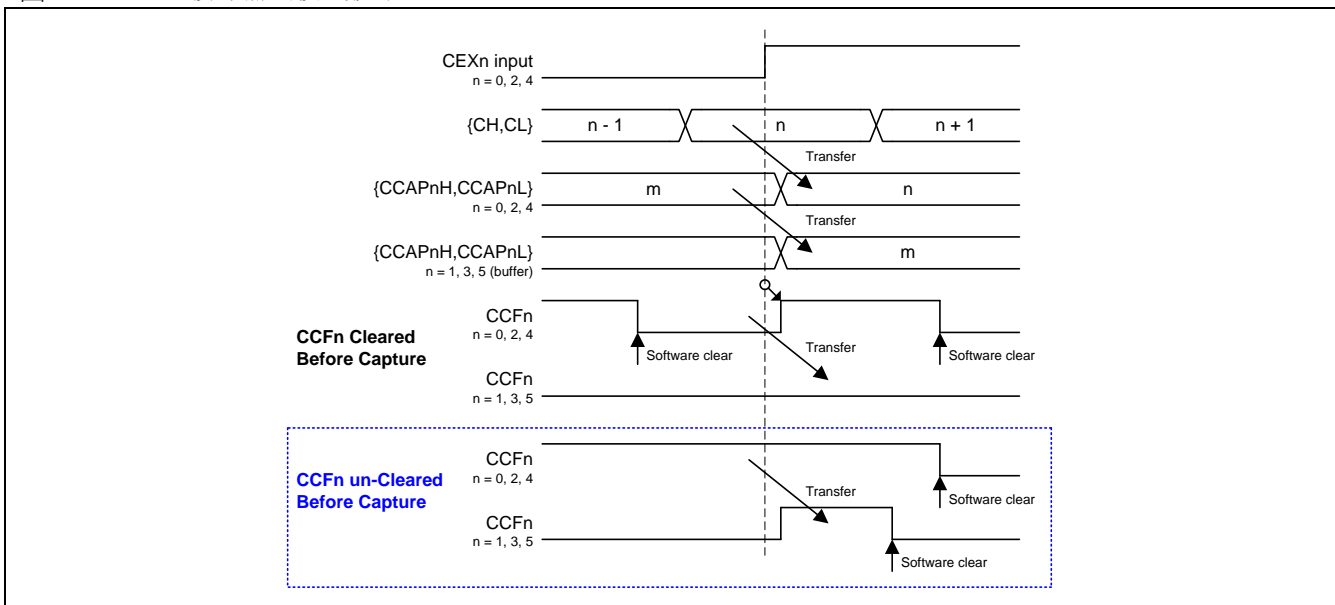


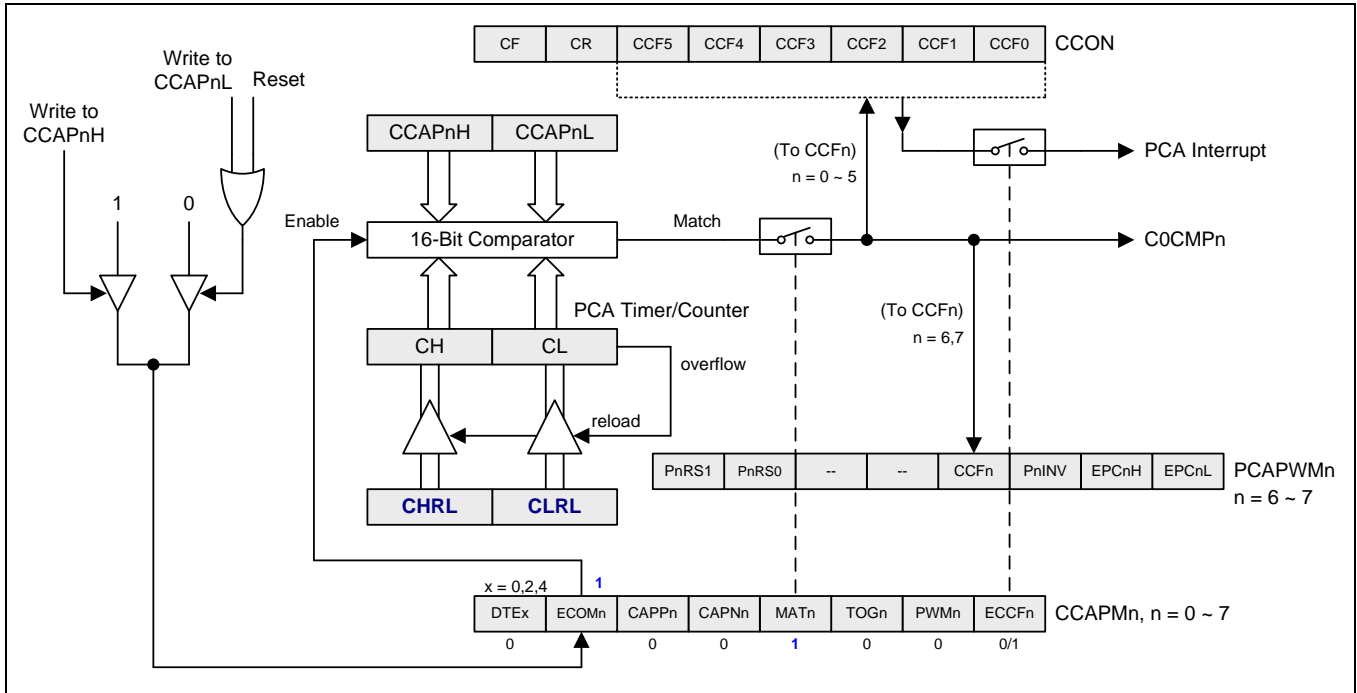
图 17-6. PCA 缓冲捕捉模式波形



17.4.3. 16 位软件定时器模式(比较模式)

PCA 模块可以通过设置 CCAPMn 寄存器的 ECOM 位和 MAT 位来作为一个软件定时器使用。PCA 定时器与模块的捕获寄存器值进行比较，若相等且当 CCFn 和 ECCFn 位同时设置时会产生一个中断信号。

图 17-7. PCA 软件定时器模式

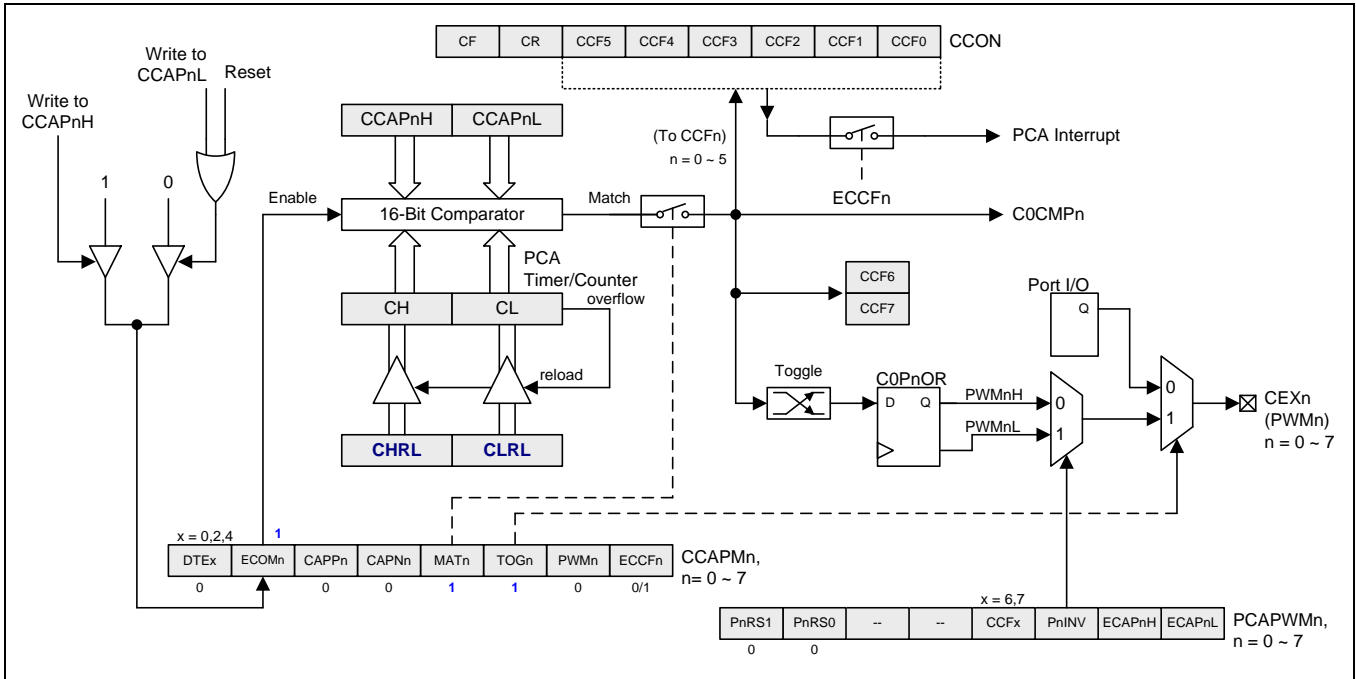




17.4.4. 高速输出模式(比较输出模式)

这种模式下，每当 PCA 计数器与模块捕获寄存器(CCAPnH 和 CCAPnL)值相等时，与 PCA 模块相关联的 CEX 输出就会触发。为激活这种模式，CCAPMn 寄存器的 TOG、MAT 和 ECOM 位必须都置为 1。

图 17-8. PCA 高速输出模式



### 17.4.5. 缓冲 8 位 PWM 模式

所有 PCA 模块都可用作 PWM 输出。输出频率取决于 PCA 定时器的时钟源。所有的模块都有相同的输出频率，因为它们共享 PCA 定时器。

占空比取决于模块捕获寄存器 CCAPnL 与扩展的第 9 位 ECAPnL 的值。当 9 位数据{0,[CL]}值小于{ ECAPnL, [CCAPnL]}组成的 9 位数据时，输出低电平，相等或大于时输出高电平。

当 CL 从 0xFF 到 0x00 溢出时，{ ECAPnL, [CCAPnL]} 的值使用{ ECAPnH,[CCAPnH]}的值重载，这样可以允许无异常的情况下更新 PWM。模块的 CCAPMn 寄存器 PWMn 和 ECOMn 位必须置位以使能 PWM 模式。

使用 9 位比较，输出的占空比可以真正实现从 0%到 100%可调。占空比计算公式如下：

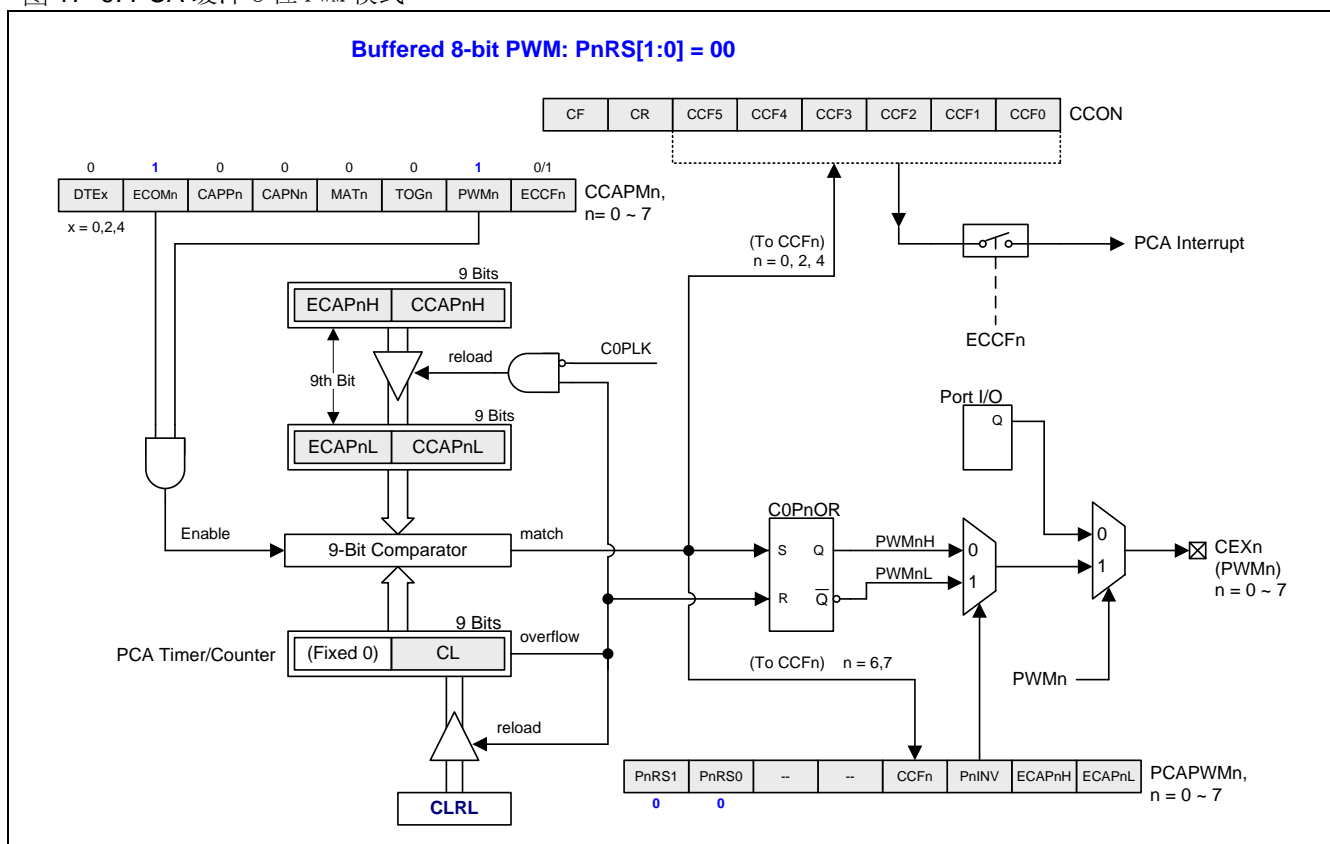
$$\text{占空比} = 1 - \{ \text{ECAPnH}, [\text{CCAPnH}] \} / 256$$

这里， [CCAPnH]是 CCAPnH 寄存器的 8 位值， ECAPnH(PCAPWMn 寄存器的第 1 位)是 1 位值。所以， { ECAPnH, [CCAPnH]} 组成了 9 位比较器用的 9 位值。

例如，

- a. 若 ECAPnH=0 且 CCAPnH=0x00 (即 9 位值, 0x000)， 占空比为 100%。
- b. 若 ECAPnH=0 且 CCAPnH=0x40 (即 9 位值, 0x040)， 占空比为 75%。
- c. 若 ECAPnH=0 且 CCAPnH=0xC0 (即 9 位值, 0x0C0)， 占空比为 25%。
- d. 若 ECAPnH=1 且 CCAPnH=0x00 (即 9 位值, 0x100)， 占空比为 0%。

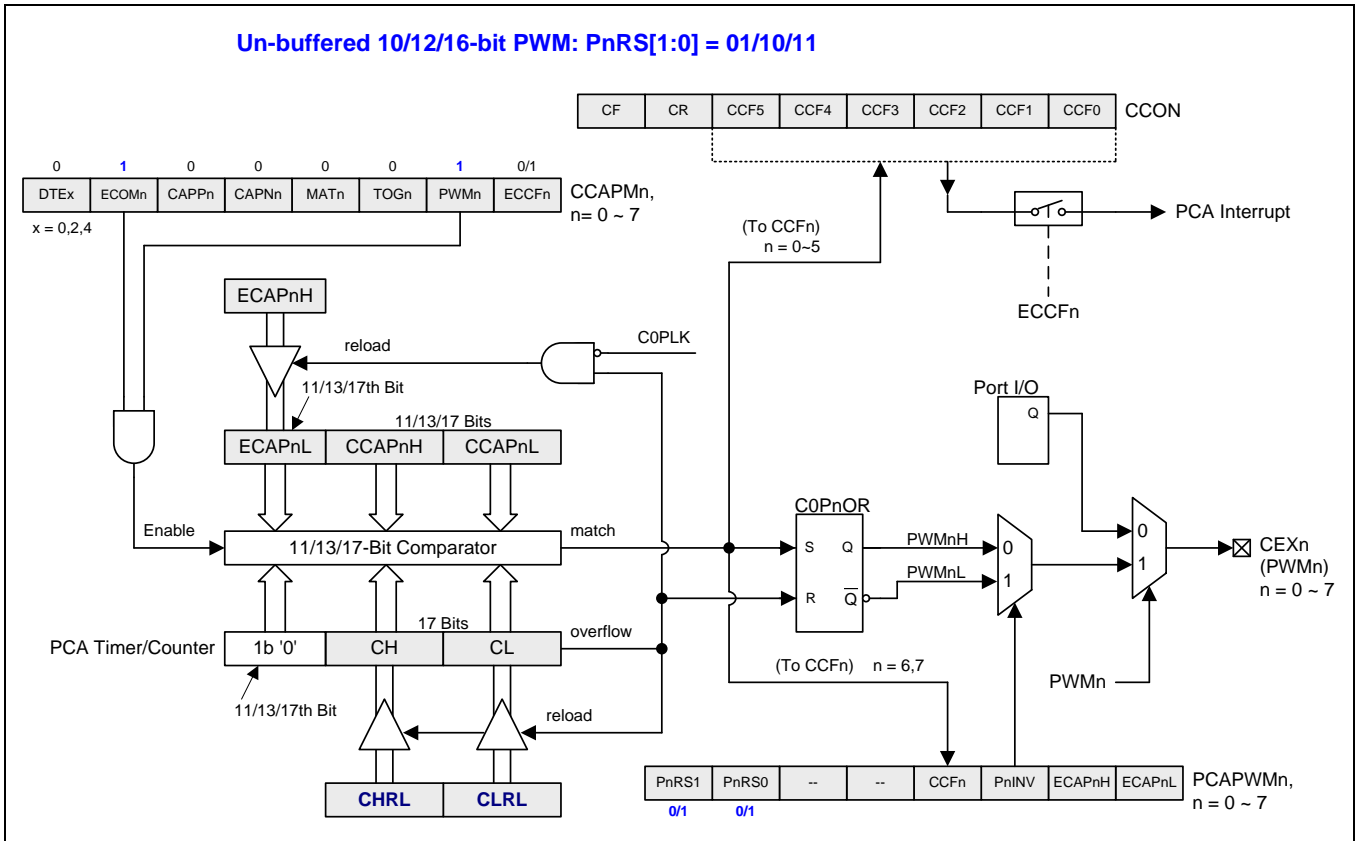
图 17-9. PCA 缓冲 8 位 PWM 模式



17.4.6. 无缓冲 10/12/16 位 PWM 模式

PCA 提供可变的 PWM 模式以增强控制能力。有额外无缓冲的 10/12/16 位 PWM 被分配给每一路及每一路 PWM 有不同的分辨率操作能力。

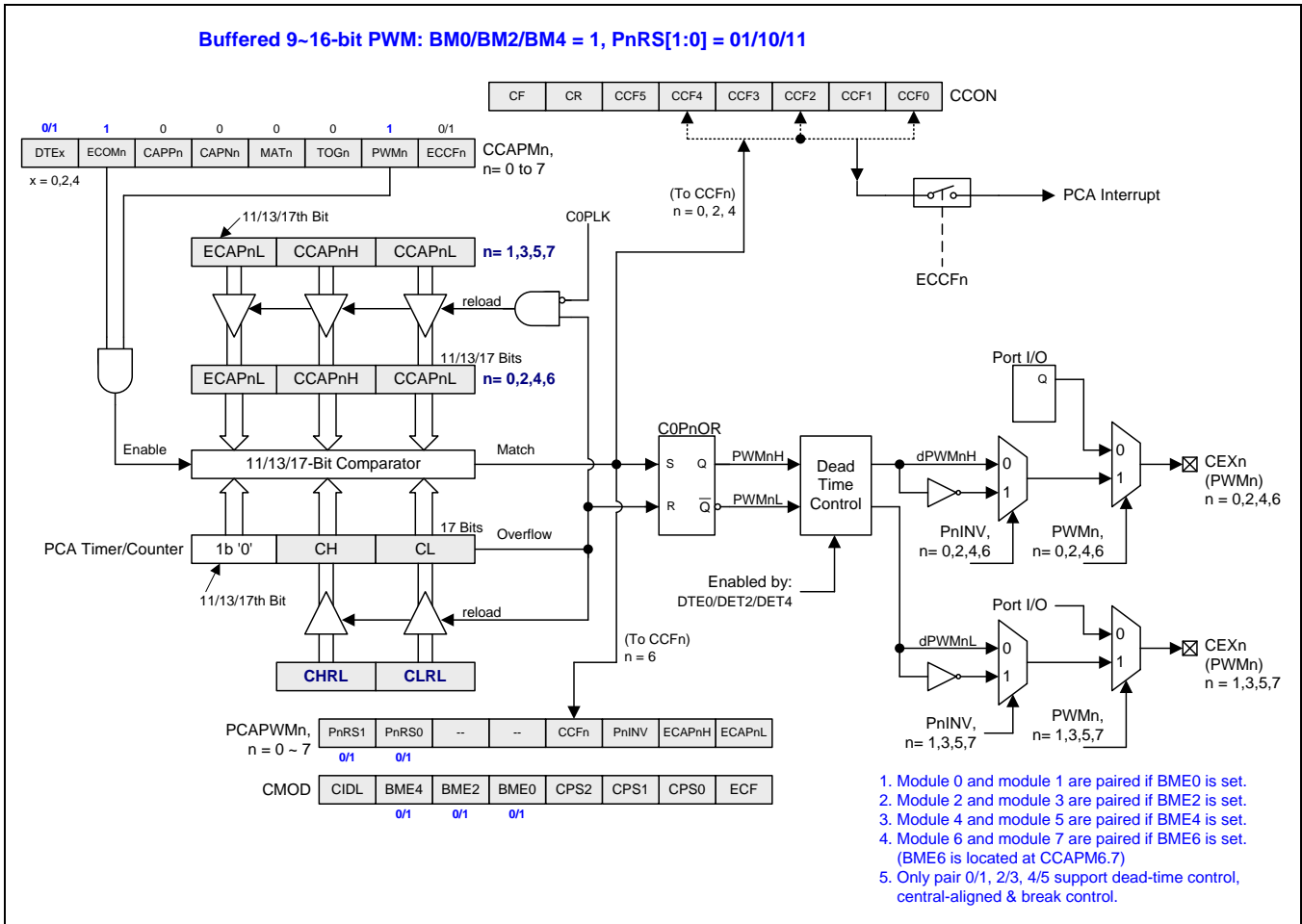
图 17-10. PCA 无缓冲 10/12/16 位 PWM 模式



17.4.7. 缓冲 10/12/16 位 PWM 模式

如果使用 10/12/16 位 PWM 模式，在将数据写入 CCAPnH 和 CCAPnL 时，将会导致意外的占空比，因为 8 位 CPU 每次只能写一个字节。要完成完全设置，需要两个写周期，当第一个字节被写入时，比较器将输出意料之外的占空比。如果应用程序在更改占空比时需要精确控制，则需要使用缓冲 PWM 模式。

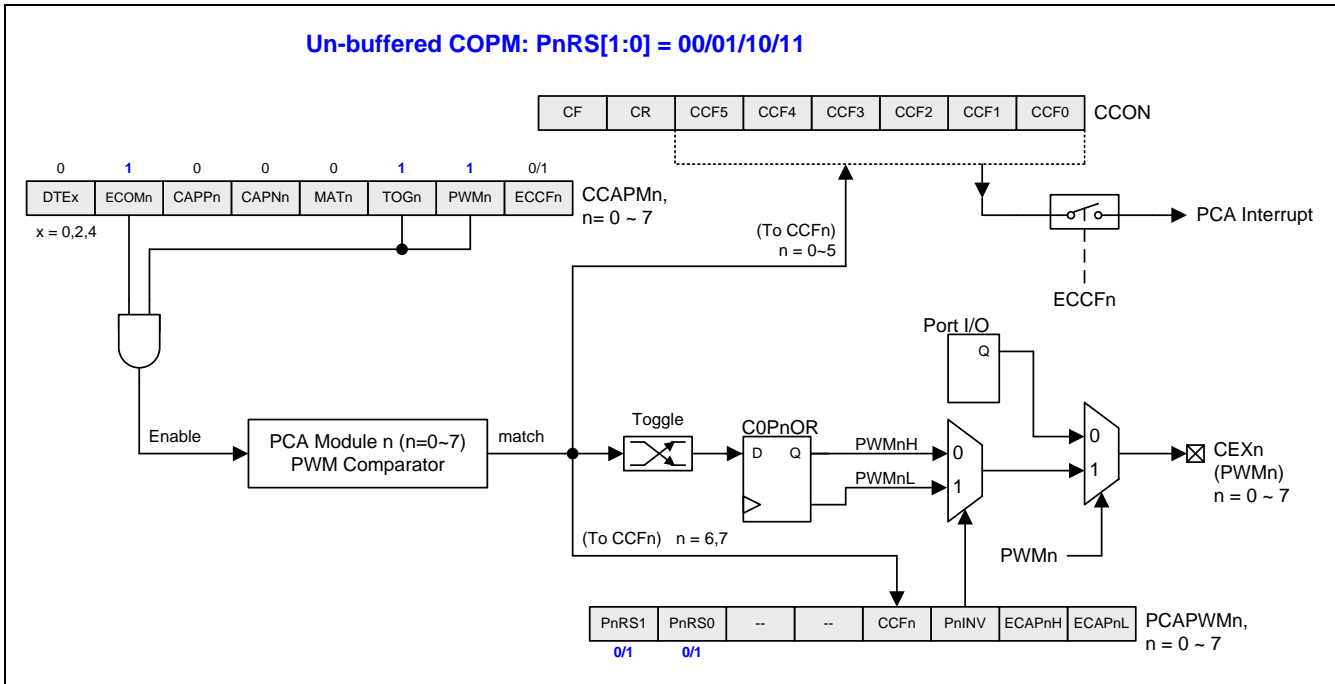
图 17-11. PCA 缓冲 10/12/16 位 PWM 模式 (带死区时间控制)



17.4.8. COPM 模式

PWM 匹配模式下的比较输出与高速输出模式相似，但它使用 PCA PWM 比较器而不是固定的 16 位比较器。它为应用程序提供了更多的灵活性。例如，如果 PCA 比较器使用 8 位 PWM，可以比高速输出模式输出更高的频率。

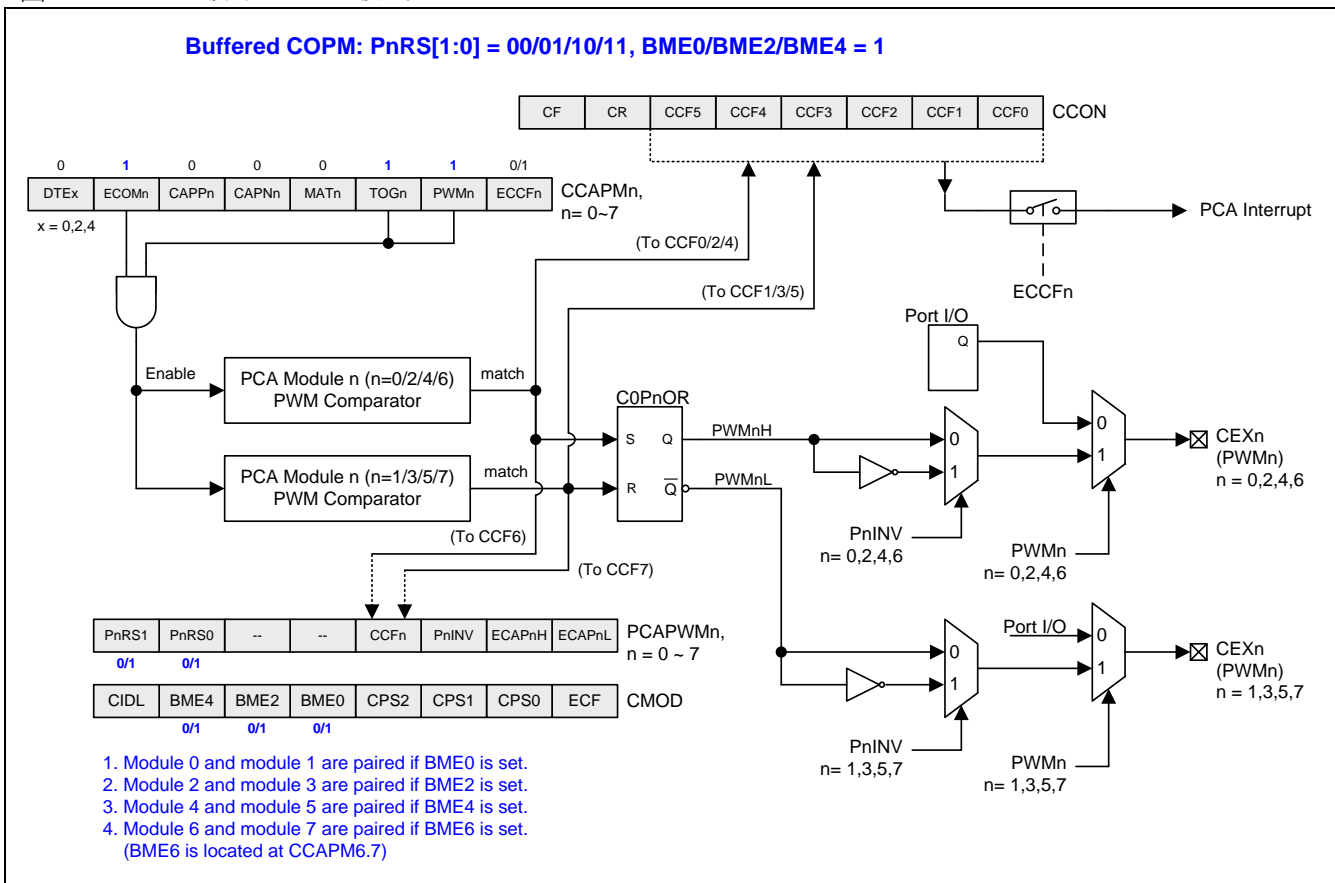
图 17-12. PCA COPM 模式



17.4.9. 缓冲 COPM 模式

如果应用程序需要对 PWM 信号进行任何相位控制,则需要设置 PCA 模块为缓冲 COPM 模式。一组 PCA 模块(n=0&1 / 2&3 / 4&5)可以对 PWM 信号的一个周期的两个边缘的时间延迟进行编程。这意味着你可以设置波形的开始和结束点。当 2 个或 3 个相关 PWM 信号可以设置彼此之间的相移时,这是很有用的。

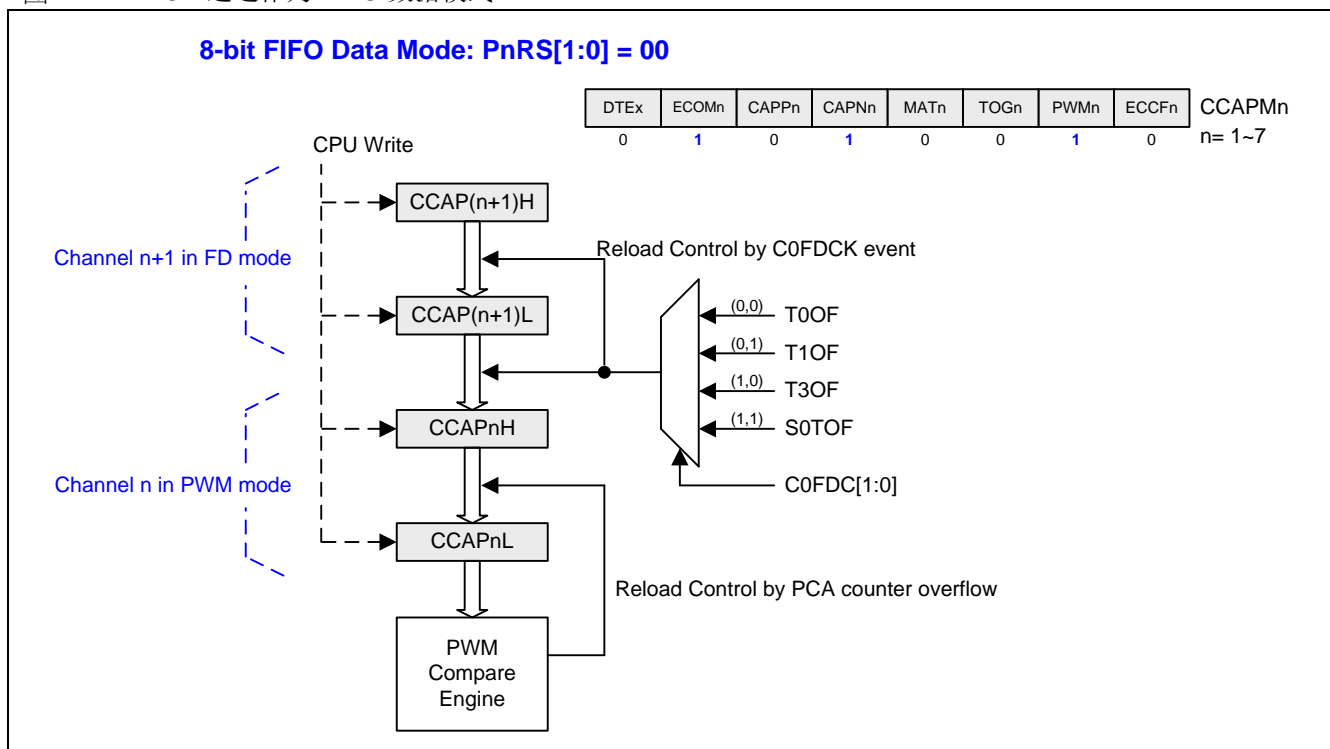
图 17-13. PCA 缓冲 COPM 模式



### 17.4.10. FIFO 数据模式

在这个模式用户能设置 CCAPnL、CCAPnH、CCAP(n+1)L 和 CCAP(n+1)H 作为一个缓冲链。在所有这些缓冲设置之后，通过 T0OF、T1OF、T3OF 或 S0TOF 顺序触发来改变占空比。这个功能使能，CPU 可以离开让它自己运行而获得更多时间做其它的操作。比如，功率变换器从轻载到重载开始升高电压，将更好用于设置比目标开启周期更大的占空比，然后降低占空比一步一步靠近目标占空比。在缓冲中设置所有占空比并且让它自己完成。

图 17-14. PCA 通道作为 FIFO 数据模式



通道 FIFO 数据模式由 C0FDCK 移动。  
C0FDCK 源选择，更新 PCA FIFO 数据模式的时钟选择。

C0FDC1~0	C0FDCK
00	T0OF
01	T1OF
10	T3OF
11	S0TOF

#### AUXR9: 辅助寄存器 9

SFR 页 = 仅 6 页

SFR 地址 = 0xA4

复位值 = 0000-0000

7	6	5	4	3	2	1	0
--	--	T1G0	T0G1	C0FDC1	C0FDC0	S1PS1	S1PS0
W	W	R/W	R/W	R/W	R/W	R/W	R/W

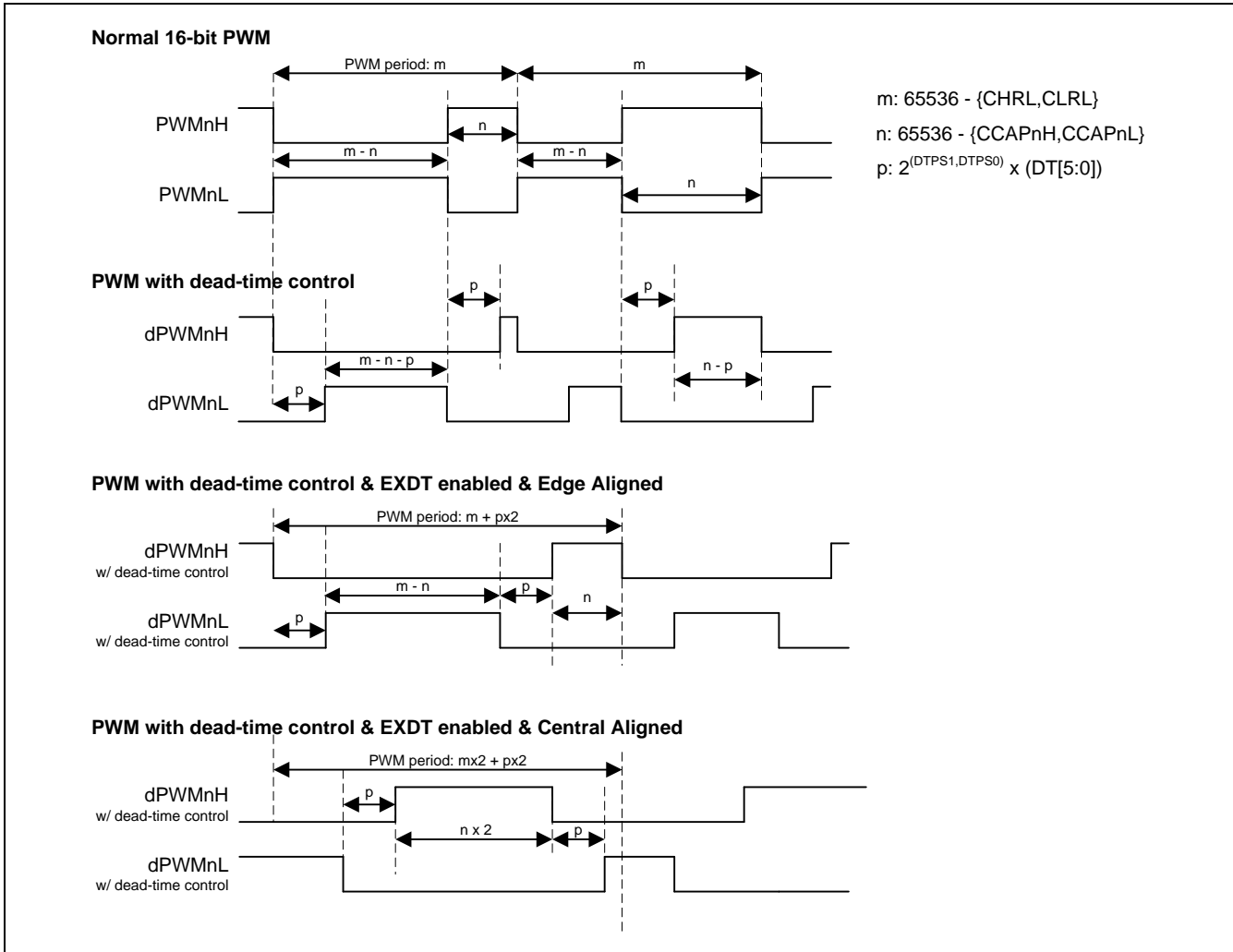
Bit 3~2: C0FDC1~0, C0FDCK 选择[1:0]。

C0FDC1~0	C0FDCK
00	T0OF
01	T1OF
10	T3OF
11	S0TOF

17.4.11. 增强型 PWM 控制

PCA 提供可变的 PWM 模式增强 PWM 应用的控制能力。这些额外的 10/12/16 位 PWM 可以分配到每个通道且每个 PWM 通道可以同时运行在不同的分辨率和不同的相位延时。

图 17-15. PWM 带死区时间控制的波形



CCAPMn: PCA 模块比较/捕捉寄存器, n=0~5

SFR 页 = 仅 0 页 n= 0~1 (n=2~5 所有页)

SFR 地址 = 0xDA~0xDF 复位值 = 0000-0000

7	6	5	4	3	2	1	0
DTE <sub>n</sub>	ECOM <sub>n</sub>	CAPP <sub>n</sub>	CAPN <sub>n</sub>	MAT <sub>n</sub>	TOG <sub>n</sub>	PWM <sub>n</sub>	ECCFN <sub>n</sub>
R/W	R/W	R/W	R/W	R/W	R/W	R/W	R/W

Bit 7: DTE<sub>n</sub>, 使能 PWM<sub>n</sub>H/PWML<sub>n</sub> 输出对的死区时间控制。此位仅在 n= 0、2 和 4 有效且当 PWM 通道操作在缓冲模式死区时间功能激活。通道的缓冲模式由 CMOD 的 BME0、BME2 或 BME4 使能

0: PWM<sub>n</sub> 输出禁止死区时间控制。

1: PWM<sub>n</sub> 输出使能死区时间控制。



**PDTCRA: PWM 死区控制寄存器-A**

SFR 页 = 仅 1 页

SFR 地址 = 0xBC 复位值= 0000-0000

7	6	5	4	3	2	1	0
<b>DTPS1</b>	<b>DTPS0</b>	<b>DT5</b>	<b>DT4</b>	<b>DT3</b>	<b>DT2</b>	<b>DT1</b>	<b>DT0</b>
R/W	R/W	R/W	R/W	R/W	R/W	R/W	R/W

Bit 7~6: DTSP1~0, 死区计数器的时钟预分频

DTSP[1:0]	预分频选择
00	SYSCLK
01	SYSCLK/2
10	SYSCLK/4
11	SYSCLK/8

Bit 5~0: DT5~0, 死区时间控制位

DT[5:0]	死区时间
000000	禁止死区时间
000001	预分频器时钟 X 1
000010	预分频器时钟 X 2
000011	预分频器时钟 X 3
.....	.....
111110	预分频器时钟 X 62
111111	预分频器时钟 X 63

**PWMCR: PWM 控制寄存器**

SFR 页 = 仅 0 页

SFR 地址 = 0xBC 复位值 = 0000-0000

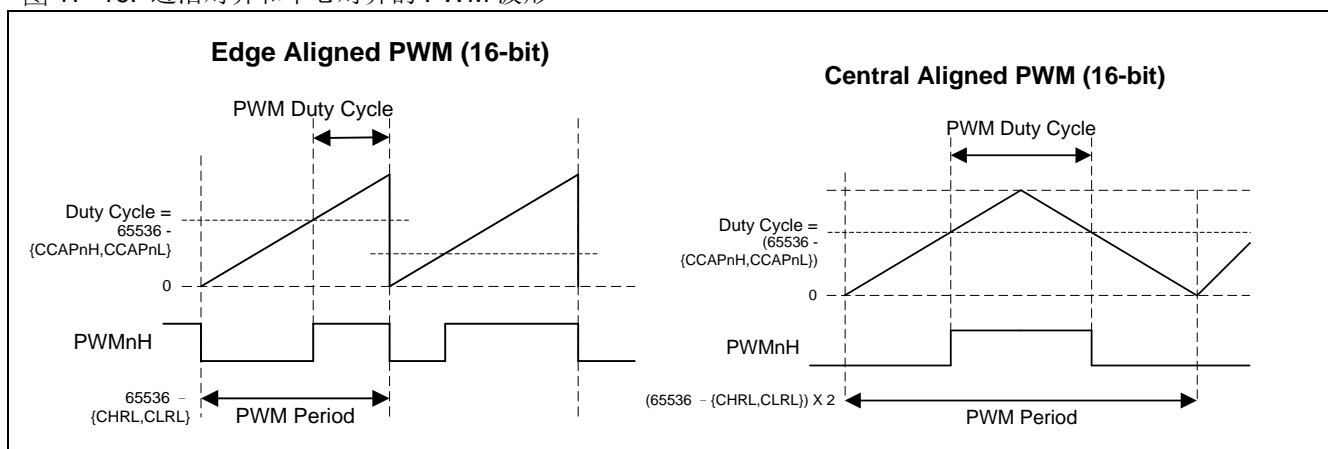
7	6	5	4	3	2	1	0
<b>PCAE</b>	<b>EXDT</b>	<b>PBKM</b>	<b>PBKE1.1</b>	<b>PBKE1.0</b>	<b>PBKE0.2</b>	<b>PBKE0.1</b>	<b>PBKE0.0</b>
R/W	R/W	R/W	R/W	R/W	R/W	R/W	R/W

Bit 7: PCAE, PWM 中心对齐使能。PCAE 控制使能的 PWM 通道为中心对齐调制包括 PWM 的缓冲模式或非缓冲模式。在这个 PWM 模式下, PWM 频率是半边沿对齐模式。此功能仅在 PWM0~5 激活。

0: 设置 PWM 功能为边沿对齐调制。

1: 使能 PWM 功能为中心对齐调制。仅支持 CHRL 和 CLRL 设定的 8/10/12/16 位分辨率。

图 17-16. 边沿对齐和中心对齐的 PWM 波形



Bit 6: EXDT, PWM 时间的扩展死区时间。此功能使能将使非 PWM 通道功能改变为 PWM 通道。比如捕捉模式, 软件定时器模式和高速输出模式。

0: 禁止 M + 2P。

1: 在使能的 PWM 通道使能 M + 2P。

Bit 5: PBKM, PWM 中止模式选择。

0: 锁存模式。

1: 逐周期模式。

图 17-17. PWM 中止控制的锁存模式波形

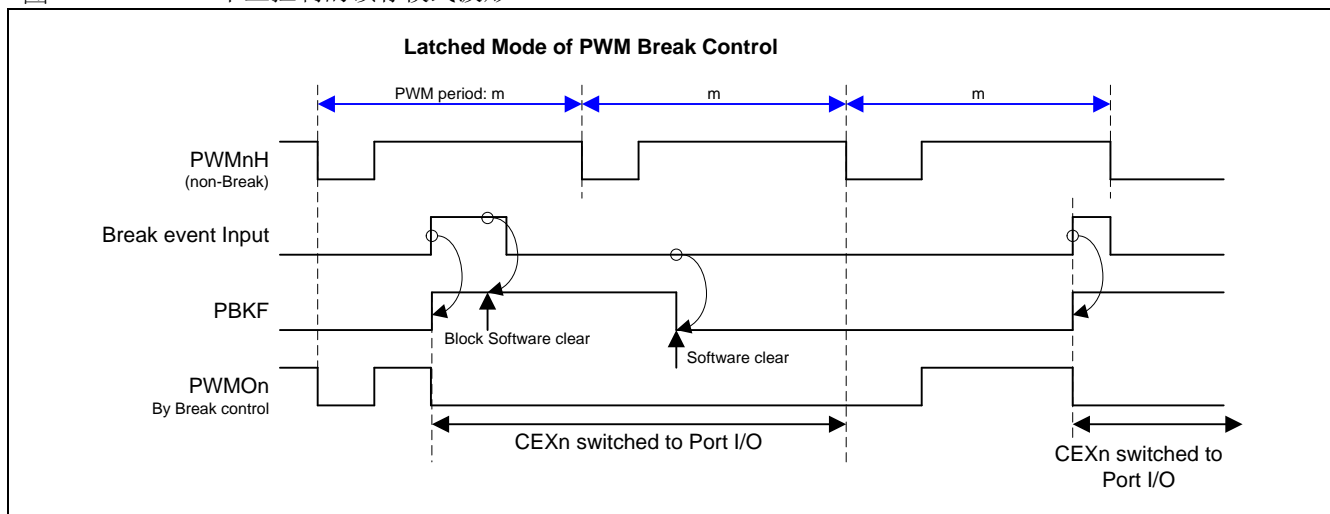
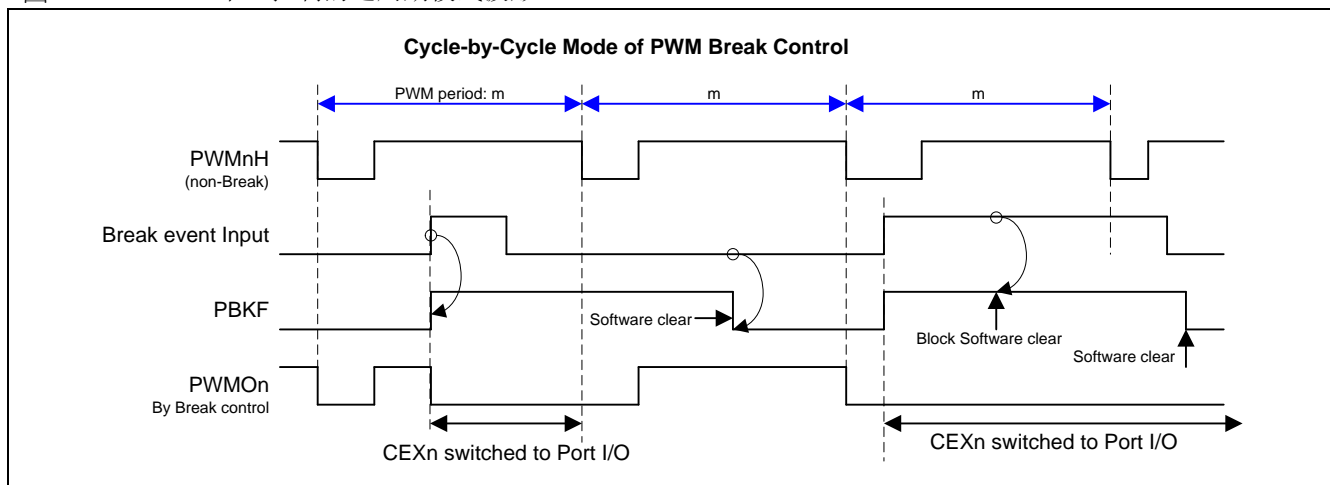


图 17-18. PWM 中止控制的逐周期模式波形



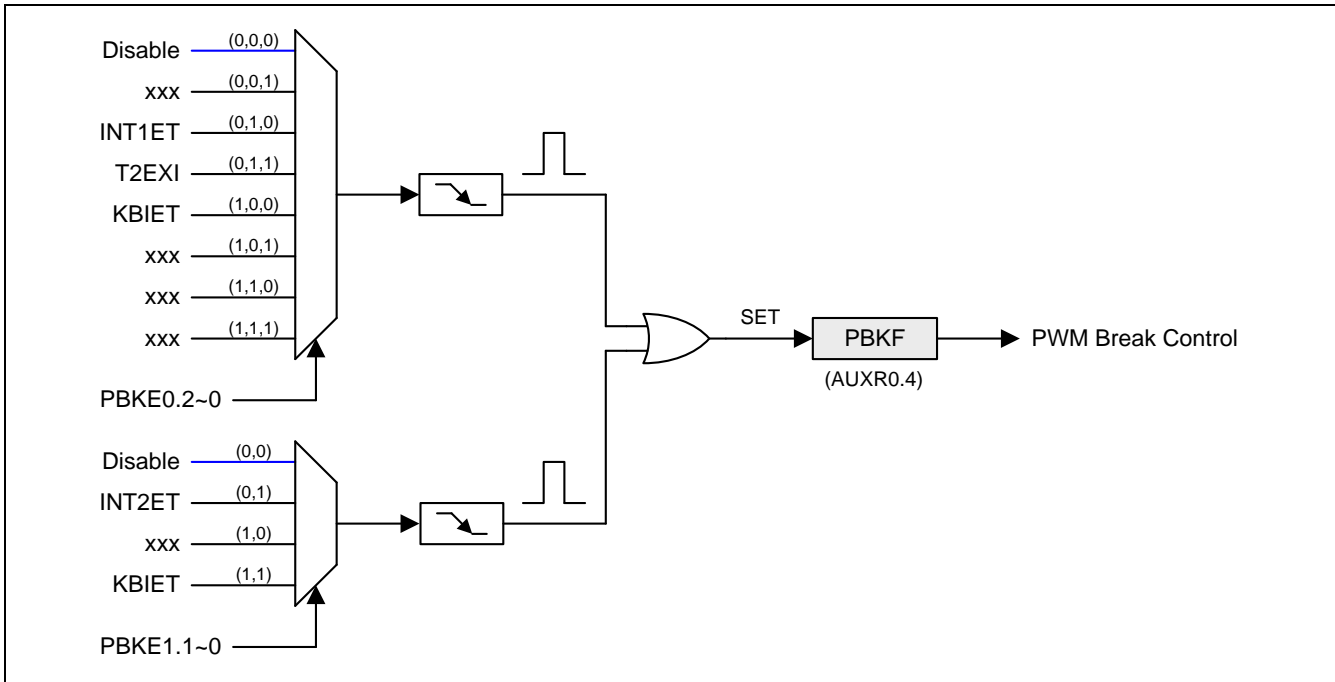
Bit 4~3: PBKE1.1~0, PWM 中止使能 1 选择。此功能仅在 CEXn 输出模式有效(n=0~5)。

PBKE1[1:0]	PWM 中止源
0 0	禁止 PWM 中止源 1
0 1	INT2ET, nINT2 激活
1 0	保留
1 1	KBIET, KBI 匹配激活

Bit 2~0: PBKE0.2~0, PWM 中止使能 0 选择。此功能仅在 CEXn 输出模式有效(n=0~5)。

PBKE0[2:0]	PWM 中止源
0 0 0	禁止 PWM 中止源 0
0 0 1	保留
0 1 0	INT1ET, nINT1 激活
0 1 1	T2EXI
1 0 0	KBIET, KBI 匹配激活
1 0 1	保留
1 1 0	保留
其它	保留

图 17-19. PCA PWM 中止控制源



**AUXR0: 辅助寄存器 0**

SFR 页 = 0~F

SFR 地址 = 0xA1 复位值 = 0000-0000

7	6	5	4	3	2	1	0
P60OC1	P60OC0	P60FD	PBKF	--	--	INT1H	INT0H
R/W	R/W	R/W	R/W	W	W	R/W	R/W

Bit 4: PBKF, PWM 中止事件标志。此位由 PWM 中止源使能设置。如果此位设置，则使能的 PWM 通道 0~5 将被锁住并且输出引脚保持最初的 GPIO 状态。

0: 没有 PWM 中止事件出现。仅由软件清零。

1: PWM 中止事件出现或软件触发一个 PWM 中止。

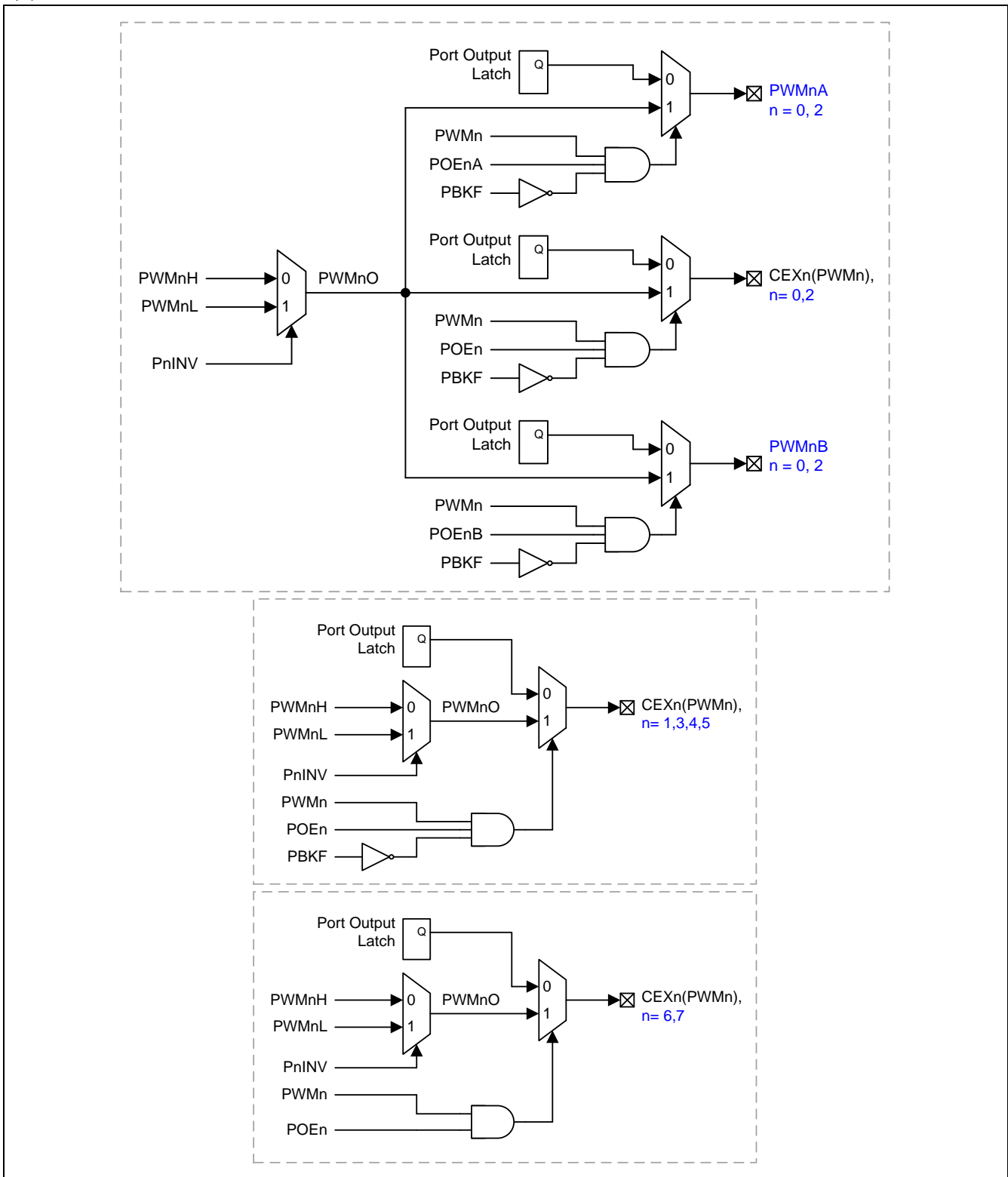
**17.4.12. PCA 模块输出控制**

PCA 模块具有多种输出控制模式，可以选择用于不同的应用。CEXn (n=1、3、4、5、6、7) 可编程为一般 I/O 端口或 PCA 模块(PWM) 1、3、4、5、6 和 7 的输出。当 PWM 被分配到 CEXn 时，PnINV 可以在正常或反向之间切换 PWM 信号。POEn 可以用来启用或禁用端口引脚输出 PWM 信号。

CEXn (n=1、3、4、5) 可以使用 PBKF, PWM 中止标志，中止 PWM 输出。如果此位设置，则使能的 PWM 通道 0~5 将被锁住并且输出引脚保持最初的 GPIO 状态。

另外，PCA 模块 0 和 2 在不同的端口引脚有 2 个“克隆”信号。这三个相同的 PWM 信号可以被 POEnA 或 POEnB 或 PWMn 屏蔽，用于需要相位控制的应用程序。

图 17-20. PCA 模块输出控制



**PAOE: PWM 额外输出使能寄存器**

SFR 页 = 0~F

SFR 地址 = 0xF1 复位值 = 1001-1001

7	6	5	4	3	2	1	0
POE3	POE2B	POE2A	POE2	POE1	POE0B	POE0A	POE0
R/W	R/W	R/W	R/W	R/W	R/W	R/W	R/W

Bit 7: POE3, PCA PWM3 主通道(PWM3O)输出控制。

- 0: 禁止 PWM3O 在端口引脚输出。
- 1: 使能 PWM3O 在端口引脚输出。默认是使能。

Bit 6: POE2B, PCA PWM2 3<sup>rd</sup>通道(PWM2B)输出控制。

- 0: 禁止 PWM2B 在端口引脚输出。默认是禁止。
- 1: 使能 PWM2B 在端口引脚输出。

Bit 5: POE2A, PCA PWM2 2<sup>nd</sup>通道(PWM2A)输出控制。

- 0: 禁止 PWM2A 在端口引脚输出。默认是禁止。
- 1: 使能 PWM2A 在端口引脚输出。

Bit 4: POE2, PCA PWM2 主通道(PWM2O)输出控制。

- 0: 禁止 PWM2O 在端口引脚输出。
- 1: 使能 PWM2O 在端口引脚输出。默认是使能。

Bit 3: POE1, PCA PWM1 主通道(PWM1O)输出控制。

- 0: 禁止 PWM1O 在端口引脚输出。
- 1: 使能 PWM1O 在端口引脚输出。默认是使能。

Bit 2: POE0B, PCA PWM3<sup>rd</sup>通道(PWM0B)输出控制。

- 0: 禁止 PWM0B 在端口引脚输出。默认是禁止。
- 1: 使能 PWM0B 在端口引脚输出。

Bit 2: POE0B, PCA PWM3<sup>rd</sup>通道(PWM0B)输出控制。

- 0: 禁止 PWM0B 在端口引脚输出。默认是禁止。
- 1: 使能 PWM0B 在端口引脚输出。

Bit 0: POE0, PCA PWM0 主通道(PWM0O)输出控制。

- 0: 禁止 PWM0O 在端口引脚输出。
- 1: 使能 PWM0O 在端口引脚输出。默认是使能。

**AUXR7: 辅助寄存器 7**

SFR 页 = 仅 4 页

SFR 地址 = 0xA4 复位值 = 1100-0000

7	6	5	4	3	2	1	0
POE5	POE4	COCKOE	SPI0M0	--	--	--	--
R/W	R/W	R/W	R/W	W	W	W	W

Bit 7: POE5, PCA PWM5 主通道(PWM5O)输出控制。

0: 禁止 PWM5O 在端口引脚输出。

1: 使能 PWM5O 在端口引脚输出。默认是使能。

Bit 6: POE4, PCA PWM4 主通道(PWM4O)输出控制。

0: 禁止 PWM4O 在端口引脚输出。

1: 使能 PWM4O 在端口引脚输出。默认是使能。

Bit 5: C0CKOE, PCA 时钟输出使能。

0: 禁止 PCA 时钟输出。

1: 使能 PCA 基准定时器溢出率二分频的时钟输出。

**AUXR5: 辅助寄存器 5**

SFR 页 = 仅 2 页

SFR 地址 = 0xA4 复位值 = 0000-0000

7	6	5	4	3	2	1	0
C0IC4S0	C0IC2S0	C0PPS1	C0PPS0	--	C0PS0	ECIPS0	C0COPS
R/W	R/W	R/W	R/W	W	R/W	R/W	R/W

Bit 7: C0IC4S0, PCA 输入通道 4 输入端口引脚选择。

C0IC4S0	CEX4 输入
0	CEX4 端口引脚
1	T2EXI

Bit 6: C0IC2S0, PCA 输入通道 2 输入端口引脚选择。

C1IC2S0	CEX2 输入
00	CEX2 端口引脚
11	T3EXI

Bit 5: C0PPS1, {PWM2A, PWM2B}端口引脚选择 1。

C0PPS1	PWM2A	PWM2B
0	P6.0	P6.1
1	P3.4	P3.5

Bit 4: C0PPS0, { PWM0A, PWM0B }端口引脚选择 0。

C0PPS0	PWM0A	PWM0B
0	P1.6	P1.7
1	P6.0	P6.1

Bit 3: 保留。

Bit 2: C0PS0, PCA 端口引脚选择 0。

C0PS0	CEX0	CEX2	CEX4
0	P2.2	P2.4	P1.7
1	P3.0	P2.4	P3.1

Bit 1: ECIPS0, PCAECI 端口引脚选择 0。

ECIPS0	ECI
0	P4.4
1	P1.6

Bit 0: C0COPS, PCA 时钟(C0CKO)端口引脚选择。

C0COPS	C0CKO
0	P4.7
1	P3.3

**AUXR8: 辅助寄存器 8**

SFR 页 = 仅 5 页

SFR 地址 = 0xA4

复位值 = 1100-0000

7	6	5	4	3	2	1	0
POE7	POE6	C0PPS2	--	<b>KBI0PS0</b>	S1COPS	--	--
R/W	R/W	R/W	W	R/W	R/W	W	W

Bit 7: POE7, PCA PWM7 主通道(PWM7O)输出控制。

0: 禁止 PWM7O 在端口引脚输出。

1: 使能 PWM7O 在端口引脚输出。默认是使能。

Bit 6: POE6, PCA PWM6 主通道(PWM6O)输出控制。

0: 禁止 PWM6O 在端口引脚输出。

1: 使能 PWM6O 在端口引脚输出。默认是使能。

Bit 5: C0PPS2, { PWM6, PWM7}端口引脚选择 2。

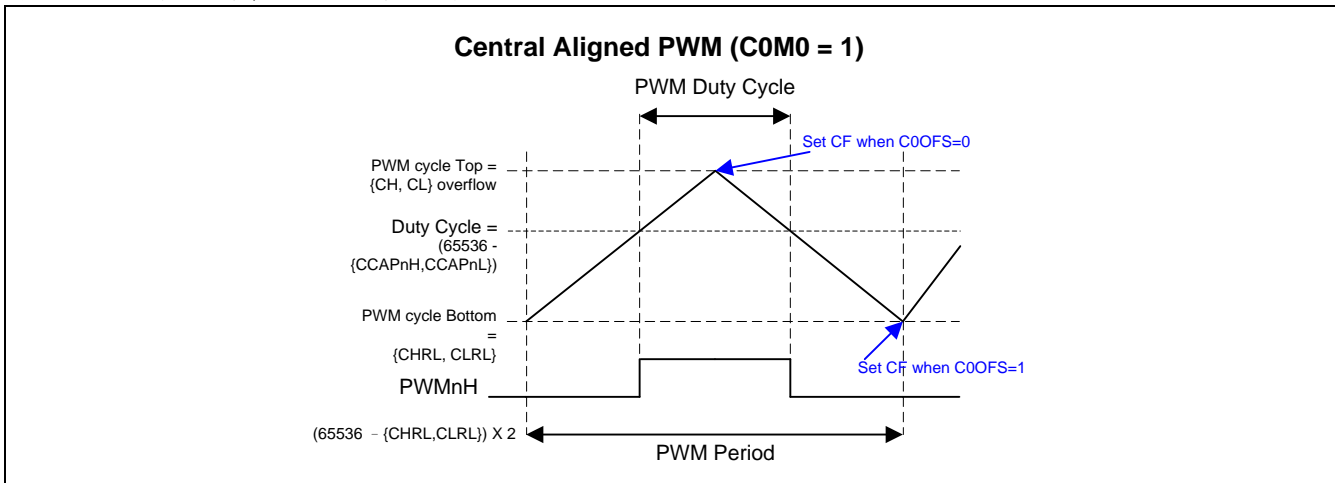
C0PPS2	PWM6	PWM7
0	P6.0	P6.1
1	P3.0	P3.1

### 17.4.13. 可变分辨率的 PWM 中心对齐

在章节“增强型 PWM 控制”中，定义 PWM 中心对齐仅支持 8/10/12/16 位分辨率。并且在那个模式，所有 PCA 功能，如捕捉或比较在非 PWM 模块中是有效的。

如果需要应用可变分辨率的 PWM 中心对齐，要同时置位 PCAE 及 C0M0 使能此功能。当可变分辨率的中心对齐模式使能，PCA 在其它非 PWM 模块中能支持所有比较模式。请注意当 C0M0 = 1 使用 PWM 中心对齐，基准定时器需要使用 16 位 0xFFFF 减去 {CCAPnH, CCAPnL} 的值避免预期外的错误。

图 17-21. 可变分辨率的 PWM 中心对齐



#### AUXR11: 辅助寄存器 11

SFR 页 = 仅 8 页

SFR 地址 = 0xA4

复位值 = 0000-0000

7	6	5	4	3	2	1	0
P30AM	--	--	--	--	--	C0M0	C0OFS
R/W	W	W	W	W	W	R/W	R/W

Bit 1 : C0M0，PCA 模式控制 0。

0 : PWM 中心对齐不支持可变分辨率。

1 : 使能 PCA 支持可变分辨率的 PWM 中心对齐。使能此功能，PCAE (PWMCR.7)也需要置位。

Bit 0 : C0OFS，当 C0M0 使能 PCA 溢出标志选择。

0 : PWM 中心对齐周期的顶部 CF 置位。

1 : PWM 中心对齐周期的低部 CF 置位。



## 18. 串口 0 (UART0)

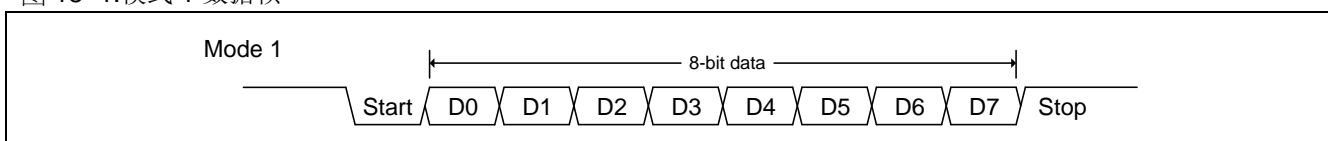
**MG82F6D17** 支持一个全双工的串口，意思是同时发送和接收数据。它有一个接收缓冲，意味着在前一个接收到的字节没有从寄存器读出前，就可以开始接收第二个字节。但是，如果第一个字节在第二个字节接收完成前仍然没有被读出，则其中的一个字节将会丢失。串口的接收和发送寄存器都通过特殊寄存器 **S0BUF** 来访问。写到 **S0BUF** 加载到传送寄存器，当从 **S0BUF** 读时是一个物理上独立分离的接收寄存器。

串口可以工作在 **5** 种模式：模式 **0** 提供同步通讯，同时模式 **1**、**2** 和模式 **3** 提供异步通讯。异步通讯作为一个全双工的通用异步收发器(UART)，可以同时发送和接收，并使用不同的波特率。**UART0** 的模式 **4** 支持 **SPI** 主机工作，速率设置跟模式 **0** 一样。

**模式 0**：8 位数据(低位先出)通过 **RXD0** 传送和接收。**TXD0** 总是作为输出移位时钟。波特率可通过 **S0CFG** 寄存器的 **URM0X3** 位选择为系统时钟频率的  $1/12$  或  $1/4$ 。**MG82F6D17** 串口模式 **0** 的时钟极性也可以软件选择。在串行数据移入或移出之前它由 **P3.1** 的状态决定。图 18-4 和图 18-5 所示模式 **0** 的时钟极性波形。

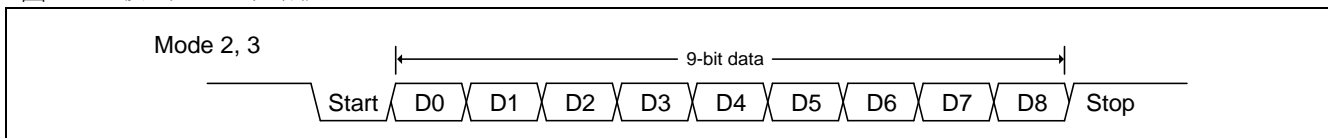
**模式 1**：10 位通过 **TXD0** 传送或通过 **RXD0** 接收，数据帧包括一个起始位(0)，8 个数据位(低位优先)，和一个停止位(1)(如图 18-1 所示)。在接收时，停止位进入到专用寄存器(**S0CON**)的 **RB80**。波特率是可变的。

图 18-1.模式 1 数据帧



**模式 2**：11 位通过 **TXD0** 传送或通过 **RXD0** 接收，数据帧包括一个起始位(0)，8 个数据位(低位优先)，一个可编程的第九个数据位和一个停止位(1)(如图 18-2 所示)。在传送时，第 9 个数据位(**TB80** 在 **S0CON** 寄存器)可以分配为 **0** 或者 **1**。例如，奇偶检验位(**P**，在 **PSW** 寄存器)可以移到 **TB80** 中。在接收时，第九个数据位到 **S0CON** 寄存器中的 **RB80**，同时忽略停止位。波特率可以配置为  $1/32$  或  $1/64$  的系统时钟频率。

图 18-2.模式 2, 3 数据帧



**模式 3**：除了波特率是可变之外，模式 **3** 与模式 **2** 一样。

在四种模式中，使用 **S0BUF** 作为一个目的寄存器，可以通过任何指令发起传输。在模式 **0**，当 **RI0=0** 且 **REN0=1** 时启动接收。在其它模式，在 **REN0=1** 时，收到起始位时启动接收。

除了标准操作外，**UART0** 还能具有侦察丢失停止位的帧错误和自动地址识别的功能。

## 18.1. 串口 0 模式 0

串行数据通过 RXD0 读入和输出。TXD0 输出移位时钟。接收和发送 8 位数据：8 个数据位(低位优先)。波特率可通过 S0CFG 寄存器中的 URM0X3 选择为系统时钟的 1/12 或 1/4。

串口模式 0 的简化功能框图如图 18-3 所示。

使用 S0BUF 作为一个目的寄存器可通过任何指令来启动传输。“写到 S0BUF ”信号触发 UART0 引擎开始发送。S0BUF 里面的数据在 TXD0(P3.1)脚的每一个上升沿移出到 RXD0(P3.0)脚。八个上升沿移位时钟过后，硬件置 TI0 为 1 标志发送完成且中断向量可以由 BTI 和 UTIE 切换到系统标志中断。模式 0 发送时序见图 18-4。

当 REN0=1 和 RI0=0 时接收启动。在下一个指令周期，RX0 控制单元写 11111110 到接收移位寄存器，且在下一个时钟阶段激活接收。

接收是由直接 RX 时钟到 TXD0 引脚的额外输出功能的移位时钟来实现的。当接收激活时，在移位时钟的下降沿采样 RXD0(P3.0)脚并移到寄存器中。八个下降沿移位时钟过后，硬件置 RI0 为 1 标志接收完成。模式 0 接收时序见图 18-5。

图 18-3.串口 0 模式 0

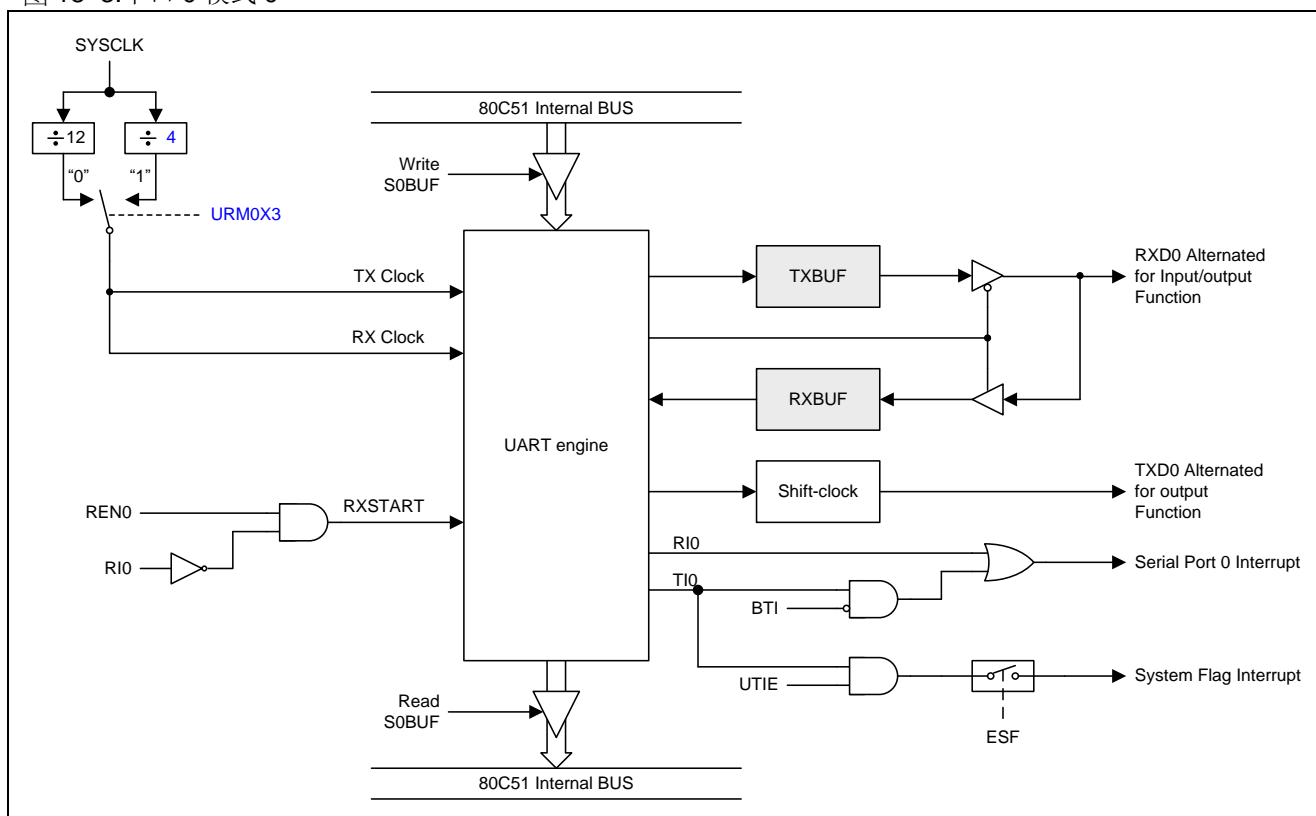


图 18-4. 模式 0 发送波形

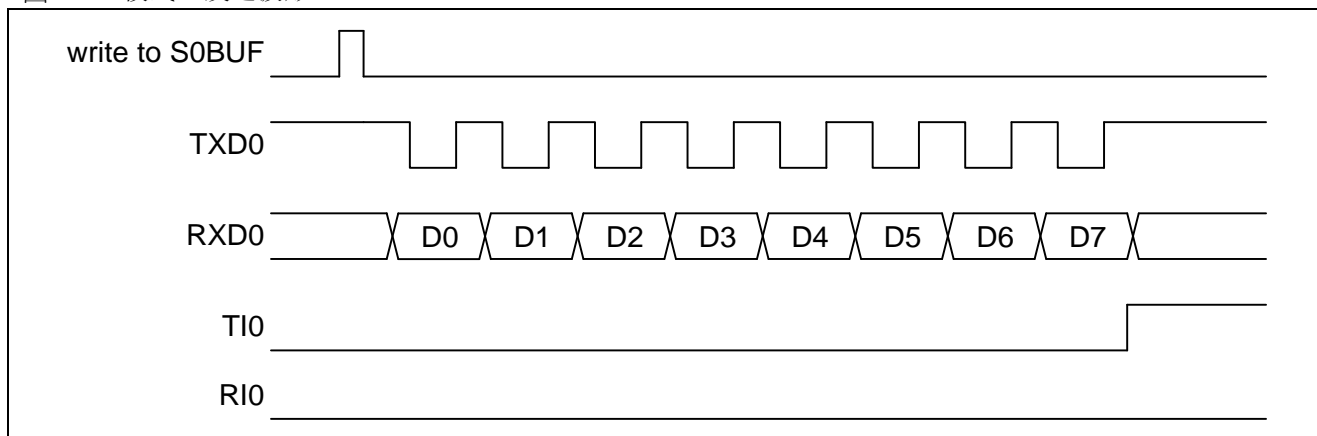
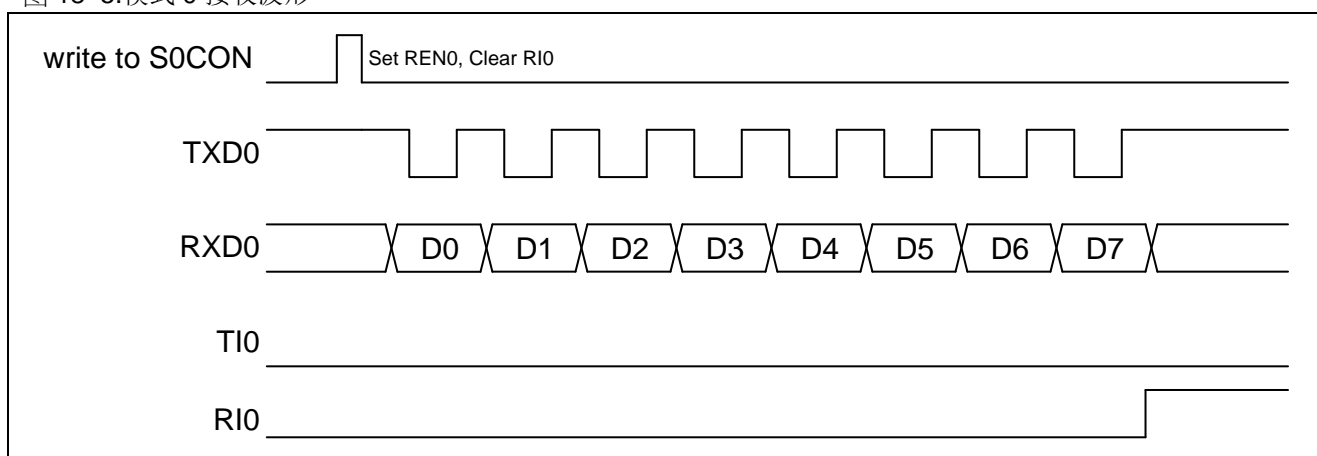


图 18-5. 模式 0 接收波形



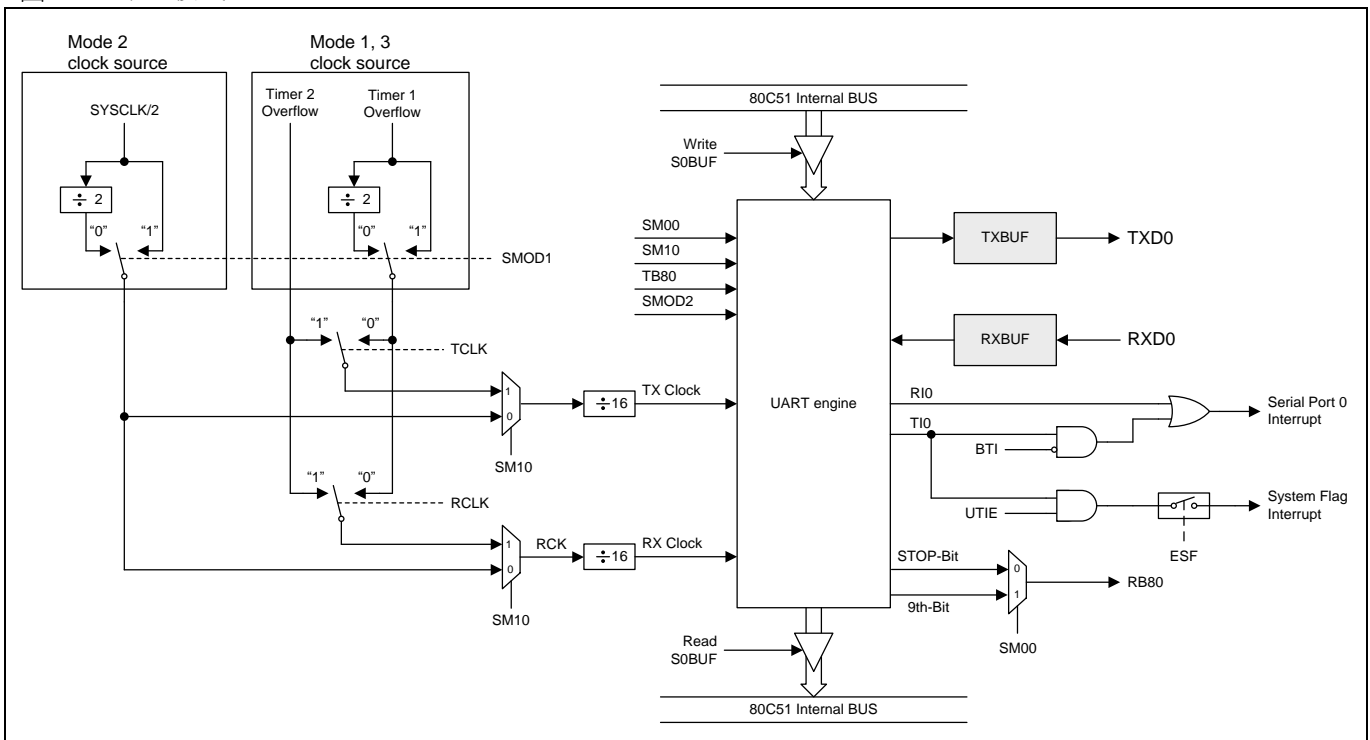
## 18.2. 串口 0 模式 1

通过 TXD0 发送 10 位数据或通过 RXD0 接收 10 位数据：一个起始位(0)，8 个数据位(低位先出)，和一个停止位(1)。在接收时，停止位进入 S0CON 的 RB80，波特率由定时器 1 或定时器 2 的溢出速率来决定。模式 1 数据帧时序如图 18-1 所示并且模式 1 的简化功能框图如图 18-6 所示。

使用 S0BUF 作为目的寄存器的任何指令来启动传输。“写到 S0BUF”的信号请求 UART0 引擎开始发送，当收到一个发送请求后，UART0 将在 TX 时钟的上升沿开始发送。S0BUF 中的数据从 TXD0 引脚串行输出，数据帧如图 18-1 所示及数据宽度根据 TX 时钟不同而不同。当 8 位数据发送完后，硬件将置位 TI0 表示发送结束，并且它的中断向量可以由 BTI 和 UTIE 切换到系统标志中断。

当串口 0 控制器在 RCK 采样时钟下检测到在 RXD0 有负跳变的起始位时接收开始。在 RXD0 引脚上的数据将被串口 0 的位侦测器采样。当收到停止位后，硬件置位 RI0 表示接收结束并把停止位加载到 S0CON 寄存器的 RB80。

图 18-6. 串口模式 1、2、3



### 18.3. 串口 0 模式 2 和模式 3

通过 TXD0 传送 11 位或通过 RXD0 接收 11 位：一个起始位(0)，8 个数据位(低位在先)，一个可编程的第 9 个数据位和一个停止位(1)。在传送时，数据的第 9 位(TB80)可分配为 0 或 1。在接收时，数据的第 9 位将进入到 S0CON 的 RB80。在模式 2 波特率可编程为 1/16，1/32 或 1/64 的系统时钟频率。模式 3 可以产生可以从定时器 1 或定时器 2 产生可变的波特率。

模式 2 和 3 数据帧如图 18-2 所示，模式 2 和模式 3 的串行口功能框图如图 18-5 所示。接收部分和模式 1 相同。与模式 1 传送部分不同的仅仅是传送移位寄存器的第 9 位。

“写到 S0BUF”的信号请求 UART0 引擎加载 TB8 到发送移位寄存器的第 9 位并开始发送，当收到一个发送请求后，UART0 将在 TX 时钟的上升沿开始发送。S0BUF 中的数据从 TXD0 引脚串行输出，数据帧如图 18-2 所示及数据宽度根据 TX 时钟不同而不同。当 9 位数据发送完后，硬件将置位 TI0 表示发送结束，并且它的中断向量可以由 BTI 和 UTIE 切换到系统标志中断。

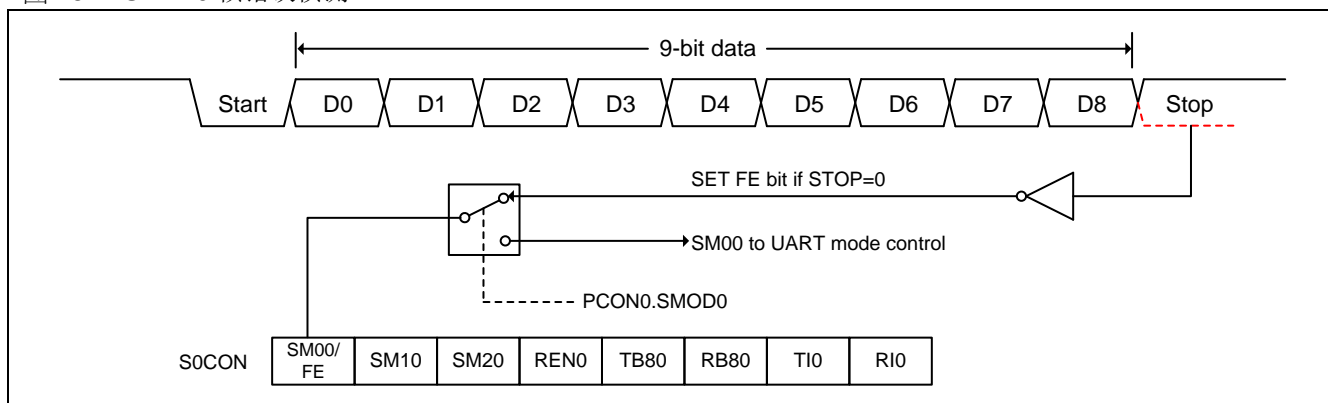
当串口 0 控制器在 RCK 采样时钟下检测到在 RXD0 有负跳变的起始位时接收开始。在 RXD0 引脚上的数据将被串口 0 的位侦测器采样。当收数据接收完后，硬件置位 RI0 表示接收结束并把第 9 位加载到 S0CON 寄存器的 RB80。

在四种模式中，使用 S0BUF 作为一个目的寄存器，可以通过任何指令发起传输。在模式 0，当 RI0=0 且 REN0=1 时启动接收。在其它模式，在 REN0=1 时，收到有负跳变的起始位时启动接收。

### 18.4. 帧错误侦测

开启帧错误侦测功能后，UART0 会在通讯中侦测是否丢失停止位，如果丢失一个停止位，就设置 S0CON 寄存器的 FE 标志位。FE 标志位和 SM00 标志位共享 SCON0.7，SMOD0 标志位(PCON.6)决定 S0CON.7 究竟代表哪个标志，如果 SMOD0 位(PCON0.6)置位则 S0CON.7 就是 FE 标志，SMOD0 位清零则 S0CON.7 就是 SM00 标志。当 S0CON.7 代表 FE 时，只能软件清零。参考图 18-7。

图 18-7.UART0 帧错误侦测



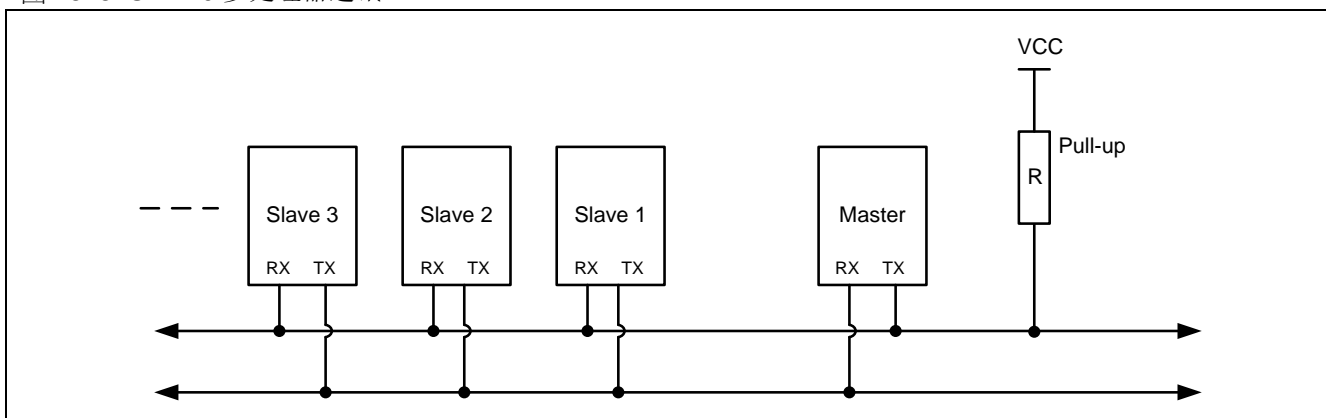
## 18.5. 多处理器通讯

模式 2 和 3 在用作多处理器通讯时有特殊的规定如图 18-8 所示。在这两种模式，接收 9 个数据位。第 9 个数据位存入 RB80 之后，接着进来一个停止位。端口可以编程为：在 RB80=1 时，当收到停止位后，串口中断将激活。这种特征通过设置 SM20 位(在 S0CON 寄存器中)来使能。这种方式用于多处理器系统如下：

当主处理器想传送一个数据块到多个从机中的某一个时，首先传送想要传送的目标地址标识符的地址。地址字节与数据字节的区别在于，在地址字节中第 9 位为 1，数据字节中为 0。当 SM20=1 时，收到一个数据字节将不会产生中断。然而一个地址字节将引发所有从机中断。因而所有的从机可以侦测收到的字节是否是自己的地址。从机地址将清除 SM20 位并准备好接收即将进来的所有数据。从机地址不匹配的将保持 SM20 置位，并继续他们的工作，忽略进来的数据字节。

SM20 在模式 0 和模式 1 没有影响，但是可以用来侦测停止位的有效性。在接收模式 1 中，如果 SM20=1，除非收到一个有效的停止位否则接收中断不会被激活。

图 18-8. UART0 多处理器通讯



## 18.6. 自动地址识别

自动地址识别通过硬件比较可以让 UART0 识别串行码流中的地址部分，该功能免去了使用软件识别时需要大量代码的麻烦。该功能通过设定 S0CON 的 SM20 位来开启。

在 9 位数据 UART0 模式下，即模式 2 和模式 3，收到特定地址或广播地址时自动置位接收中断(RI0)标志，9 位模式的第 9 位信息为 1 表明接收的是一个地址而不是数据。自动地址识别功能请参考图 18-9。在 8 位模式，即模式 1 下，如果 SM20 置位并且在 8 位地址与给定地址或广播地址核对一致后收到有效停止位则 RI0 置位。模式 0 是移位寄存器模式，SM20 被忽略。

使用自动地址识别功能可以让一个主机选择性的同一个或多个从机进行通讯，所有从机可以使用广播地址接收信息。两个特殊功能寄存器(SADDR 和 SADEN 地址掩码寄存器)用来定义从机地址。

SADEN 用来定义 SADDR 中的那些位是“无关紧要”的，SADEN 掩码和 SADDR 寄存器进行逻辑与来定义供主机寻址从机的“给定”地址，该地址让多个从机进行排他性的识别。

下面的实例帮助理解这个方案的通用性:

从机 0	从机 1
SADDR = 1100 0000	SADDR = 1100 0000
SADEN = 1111 1101	SADEN = 1111 1110
Given = 1100 00X0	Given = 1100 000X

上面的例子中 SADDR 是相同的值, 而使用 SADEN 数据来区分两个从机。从机 0 要求第 0 位必须为 0, 并忽略第 1 位的值; 从机 1 要求第 1 位必须为 0, 并忽略第 0 位的值。从机 0 的唯一地址是 1100 0010, 而从机 1 的唯一地址是 1100 0001, 地址 1100 0000 是可以同时寻找到从机 0 和从机 1 的。

下面一个更为复杂的系统可以寻址到从机 1 和从机 2, 而不会寻址到从机 0:

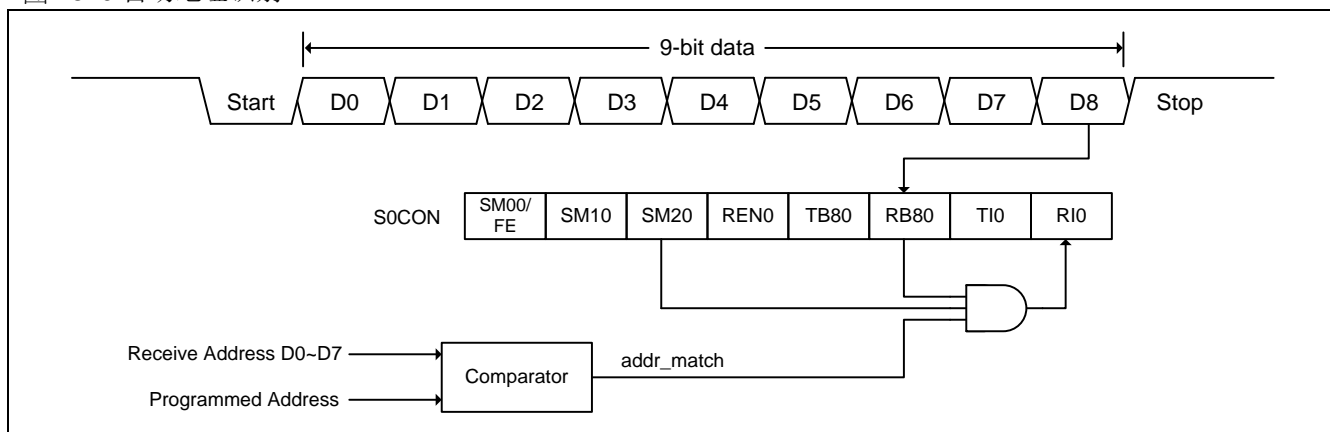
从机 0	从机 1	从机 2
SADDR = 1100 0000	SADDR = 1110 0000	SADDR = 1110 0000
SADEN = 1111 1001	SADEN = 1111 1010	SADEN = 1111 1100
Given = 1100 0XX0	Given = 1110 0X0X	Given = 1110 00XX

上面的例子中, 3 个从机的低 3 位地址不一样, 从机 0 要求第 0 位必须为 0, 1110 0110 可以唯一寻址从机 0; 从机 1 要求第 1 位必须为 0, 1110 0101 可以唯一寻址从机 1; 从机 2 要求第 2 位必须为 0, 它的唯一地址是 1110 0011。为了寻址到从机 0 和从机 1 而不会寻址到从机 2, 可以使用地址 1110 0100, 因为这个地址第 2 位是 1。

每个从机的广播地址的创建都是通过 SADDR 和 SADEN 的逻辑或, 0 在结果中按不需关心处理。大部分情况下, 体现不需关心处理是所有为 1, 使用十六进制的 FF 作为广播地址。

复位后, SADDR(SFR 地址 0xA9)和 SADEN(SFR 地址 0xB9)值均为 0。这样可以接收所有地址的信息, 也就有效的禁用了自动地址识别模式, 从而使该处理器运行于标准 80C51 的 UART 下。

图 18-9. 自动地址识别



注意:

- (1) 收到匹配地址后(addr\_match=1), 清 SM20 以接收数据字节。
- (2) 收完全部数据字节后, 置 SM20 为 1 以等待下一个地址。

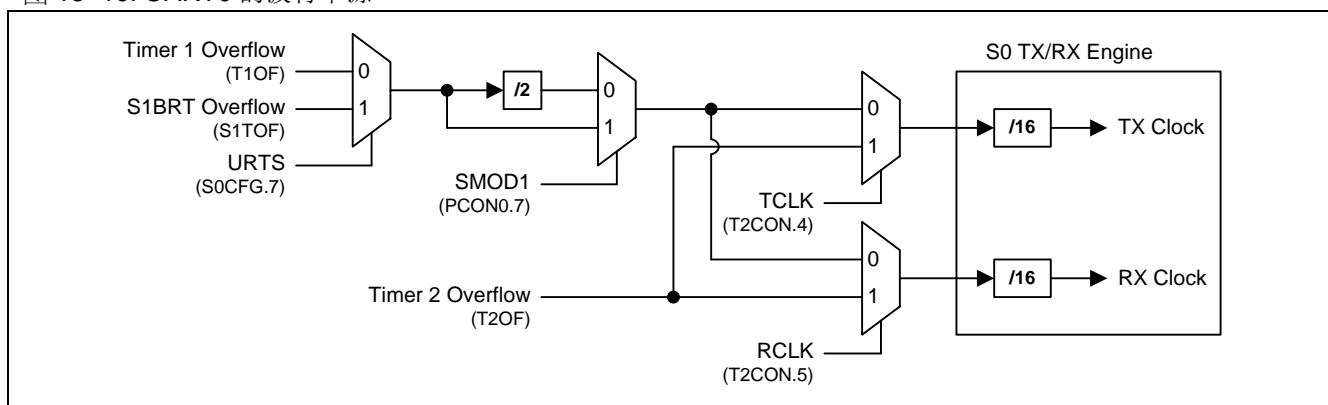
## 18.7. 波特率设置

位T2X12 (T2MOD.4)、T1X12 (AUXR2.3)、URM0X3 (S0CFG.5)和SMOD2 (S0CFG.6)提供一个的波特率选项设置,如下所列:

### 18.7.1. 串口 0(S0)的波特率选择

UART0 运行在模式 1 和模式 3 时, 清零 T2CON 寄存器的位 TCLK 和 RCLK 软件可选择定时器 1 作为波特率发生器。此刻, 如果 URTS(S0CFG.7)置位, 定时器 1 的溢出信号将被 UART1 的波特率发生器(S1BRG)取代。换句话说, 一旦 RCLK=0、TCLK=0 和 URTS=1 用户可采用 S1BRG 作为 UART0 模式 1 或模式 3 的波特率发生器。这样, 定时器 1 可以自由地做其它操作。当然 UART1(模式 1 或模式 3)也是这样运行, 这两个串行口(UART)将有同样的波特率。

图 18-10. UART0 的波特率源



### 18.7.2. 模式 0 波特率

$$\text{Mode 0 Baud Rate} = \frac{F_{\text{SYSCLK}}}{n} \quad ; n=12, \text{ if } \text{URM0X3}=0$$

$$\quad \quad \quad \quad \quad \quad \quad \quad \quad \quad ; n=4, \text{ if } \text{URM0X3}=1$$

注意:

如果  $\text{URM0X3}=0$ , 波特率公式跟标准 8051 一样。



### 18.7.3. 模式 2 波特率

当 URM0X3 = 0,

$$\text{Mode 2 Baud Rate} = \frac{2^{\text{SMOD1}} \times 2^{(\text{SMOD2} \times 2)}}{64} \times F_{\text{SYSCLK}}$$

当 URM0X3 = 1,

$$\text{Mode 2 Baud Rate} = \frac{2^{\text{SMOD1}} \times 2^{(\text{SMOD2} \times 2)}}{192} \times F_{\text{SYSCLK}}$$

注意:

如果 SMOD2=0, 波特率公式跟标准 8051 一样。如果 SMOD2=1, 波特率设置有增强功能。表 18-1 定义了模式 2 波特率发生器由 SMOD2 因数决定的波特率设置。

表 18-1. SMOD2 在模式 2 中的应用标准

SMOD2	SMOD1	波特率	备注	推荐的最大接收误差 (%)
0	0	缺省波特率	标准功能	± 3%
0	1	双倍波特率	标准功能	± 3%
1	0	双倍波特率 <b>X2</b>	增强型功能	± 2%
1	1	双倍波特率 <b>X4</b>	增强型功能	± 1%

注意: 当定时器 1 在双倍波特率 x4(SMOD1=1 和 SMOD2=1)模式时, TH1 不能等于 254 和 255。

表 18-2. 在 F<sub>SYSCLK</sub>=11.0592MHz 时串口 0(S0)模式 2 波特率

Baud Rate	URM0X3	SMOD2	SMOD1	误差
172,800	0	0	0	0.0%
345,600	0	0	1	0.0%
691,200	0	1	0	0.0%
1,382,400	0	1	1	0.0%
57,600	1	0	0	0.0%
115,200	1	0	1	0.0%
230,400	1	1	0	0.0%
460,800	1	1	1	0.0%

表 18-3. 在 F<sub>SYSCLK</sub>=12.00MHz 时串口 0(S0)模式 2 波特率

Baud Rate	URM0X3	SMOD2	SMOD1	误差
187,500	0	0	0	0.0%
375,000	0	0	1	0.0%
750,000	0	1	0	0.0%
1,500,000	0	1	1	0.0%
62,500	1	0	0	0.0%
125,000	1	0	1	0.0%
250,000	1	1	0	0.0%
500,000	1	1	1	0.0%

### 18.7.4. 模式 1 和 3 波特率

#### 18.7.4.1. 使用定时器 1 作为波特率发生器

$$\text{Mode 1, 3 Baud Rate} = \frac{2^{\text{SMOD1}} \times 2^{(\text{SMOD2} \times 2)}}{32} \times \frac{F_{\text{SYSCLK}}}{12 \times (256 - \text{TH1})}; \text{T1X12}=0$$

$$\text{or} = \frac{2^{\text{SMOD1}} \times 2^{(\text{SMOD2} \times 2)}}{32} \times \frac{F_{\text{SYSCLK}}}{1 \times (256 - \text{TH1})}; \text{T1X12}=1$$

注意:

如果 SMOD2=0, T1X12=0, 波特率公式跟标准 8051 一样。如果 SMOD2=1, 波特率设置有增强功能。表 18-4 定义了定时器 1 波特率发生器由 SMOD2 因数决定的波特率设置。

表 18-4. SMOD2 在模式 1 和 3 使用定时器 1 的应用标准

SMOD2	SMOD1	波特率	备注	推荐的最大接收误差 (%)
0	0	缺省波特率	标准功能	± 3%
0	1	双倍波特率	标准功能	± 3%
1	0	双倍波特率 <b>X2</b>	增强型功能	± 2%
1	1	双倍波特率 <b>X4</b>	增强型功能	± 1%

注意: 当定时器 1 在双倍波特率 x4(SMOD1=1 和 SMOD2=1)模式时, TH1 不能等于 254 和 255。

表 18-5 ~表 18-20 列出了 8 位自动加载模式的定时器 1 中各种常用的波特率和怎样获得。对于非标准波特率, 当 F<sub>SYSCLK</sub> = 48MHz 时, 频率最大是 6MHz。

表 18-5. 在 F<sub>SYSCLK</sub>=11.0592MHz 时定时器 1 产生的常用波特率

波特率	TH1, 重载值					
	T1X12=0 & SMOD2=0			T1X12=1 & SMOD2=0		
	SMOD1=0	SMOD1=1	误差	SMOD1=0	SMOD1=1	误差
1200	232	208	0.0%	--	--	--
2400	244	232	0.0%	112	--	0.0%
4800	250	244	0.0%	184	112	0.0%
9600	253	250	0.0%	220	184	0.0%
14400	254	252	0.0%	232	208	0.0%
19200	--	253	0.0%	238	220	0.0%
28800	255	254	0.0%	244	232	0.0%
38400	--	--	--	247	238	0.0%
57600	--	255	0.0%	250	244	0.0%
115200	--	--	--	253	250	0.0%
230400	--	--	--	--	253	0.0%

表 18-6. 在  $F_{\text{SYSCLK}}=11.0592\text{MHz}$  时定时器 1 产生的高波特率

波特率	TH1, 重载值					
	T1X12=0 & SMOD2=1			T1X12=1 & SMOD2=1		
	SMOD1=0	SMOD1=1	误差	SMOD=0	SMOD=1	误差
230.4K	--	255	0.0%	250	244	0.0%
460.8K	--	--	--	253	250	0.0%
691.2K	--	--	--	254	252	0.0%
921.6K	--	--	--	--	253	0.0%
1.3824M	--	--	--	255	254	0.0%
2.7648M	--	--	--	--	255	0.0%

表 18-7. 在  $F_{\text{SYSCLK}}=22.1184\text{MHz}$  时定时器 1 产生的常用波特率

波特率	TH1, 重载值					
	T1X12=0 & SMOD2=0			T1X12=1 & SMOD2=0		
	SMOD1=0	SMOD1=1	误差	SMOD1=0	SMOD1=1	误差
1200	208	160	0.0%	--	--	--
2400	232	208	0.0%	--	--	0.0%
4800	244	232	0.0%	112	--	0.0%
9600	250	244	0.0%	184	112	0.0%
14400	252	248	0.0%	208	160	0.0%
19200	253	250	0.0%	220	184	0.0%
28800	254	252	0.0%	232	208	0.0%
38400	--	253	0.0%	238	220	0.0%
57600	255	254	0.0%	244	232	0.0%
115200	--	255	0.0%	250	244	0.0%
230400	--	--	--	253	250	0.0%
460800	--	--	--	--	253	0.0%

表 18-8. 在  $F_{\text{SYSCLK}}=22.1184\text{MHz}$  时定时器 1 产生的高波特率

波特率	TH1, 重载值					
	T1X12=0 & SMOD2=1			T1X12=1 & SMOD2=1		
	SMOD1=0	SMOD1=1	误差	SMOD=0	SMOD=1	误差
460.8K	--	255	0.0%	250	244	0.0%
691.2K	--	--	--	252	248	0.0%
921.6K	--	--	--	253	250	0.0%
1.3824M	--	--	--	254	252	0.0%
1.8432M	--	--	--	--	253	0.0%
2.7648M	--	--	--	255	254	0.0%
5.5296M	--	--	--	--	255	0.0%

表 18-9.在 F<sub>SYSCCLK</sub>=12.0MHz 时定时器 1 产生的常用波特率

波特率	TH1, 重载值					
	T1X12=0 & SMOD2=0			T1X12=1 & SMOD2=0		
	SMOD=0	SMOD=1	误差	SMOD=0	SMOD=1	误差
1200	230	204	0.16%	--	--	--
2400	243	230	0.16%	100	--	0.16%
4800	--	243	0.16%	178	100	0.16%
9600	--	--	--	217	178	0.16%
14400	--	--	--	230	204	0.16%
19200	--	--	--	--	217	0.16%
28800	--	--	--	243	230	0.16%
38400	--	--	--	246	236	2.34%
57600	--	--	--	--	243	0.16%
115200	--	--	--	--	--	--

表 18-10.在 F<sub>SYSCCLK</sub>=12.0MHz 时定时器 1 产生的高波特率

波特率	TH1, 重载值					
	T1X12=0 & SMOD2=1			T1X12=1 & SMOD2=1		
	SMOD1=0	SMOD1=1	误差	SMOD=0	SMOD=1	误差
115.2K	--	--	--	243	230	0.16%
230.4K	--	--	--	--	243	0.16%
460.8K	--	--	--	--	--	--

表 18-11.在 F<sub>SYSCCLK</sub>=24.0MHz 时定时器 1 产生的常用波特率

波特率	TH1, 重载值					
	T1X12=0 & SMOD2=0			T1X12=1 & SMOD2=0		
	SMOD=0	SMOD=1	误差	SMOD=0	SMOD=1	误差
1200	204	152	0.16%	--	--	--
2400	230	204	0.16%	--	--	--
4800	243	230	0.16%	100	--	0.16%
9600	--	243	0.16%	178	100	0.16%
14400	--	--	--	204	152	0.16%
19200	--	--	--	217	178	0.16%
28800	--	--	--	230	204	0.16%
38400	--	--	--	--	217	0.16%
57600	--	--	--	243	230	0.16%
115200	--	--	--	--	243	0.16%

表 18-12. 在  $F_{\text{SYSCLK}}=24.0\text{MHz}$  时定时器 1 产生的高波特率

波特率	TH1, 重载值					
	T1X12=0 & SMOD2=1			T1X12=1 & SMOD2=1		
	SMOD1=0	SMOD1=1	误差	SMOD=0	SMOD=1	误差
230.4K	--	--	--	243	230	0.16%
460.8K	--	--	--	--	243	0.16%
691.2K	--	--	--	--	--	--
921.6K	--	--	--	--	--	--

表 18-13. 在  $F_{\text{SYSCLK}}=29.4912\text{MHz}$  时定时器 1 产生的常用波特率

波特率	TH1, 重载值					
	T1X12=0 & SMOD2=0			T1X12=1 & SMOD2=0		
	SMOD1=0	SMOD1=1	误差	SMOD1=0	SMOD1=1	误差
1200	192	128	0.0%	--	--	--
2400	224	192	0.0%	--	--	--
4800	240	224	0.0%	64	--	0.0%
9600	248	240	0.0%	160	64	0.0%
14400	--	--	--	192	128	0.0%
19200	252	248	0.0%	208	160	0.0%
28800	--	--	--	224	192	0.0%
38400	--	--	--	232	208	0.0%
57600	--	--	--	240	224	0.0%
115200	--	--	--	248	240	0.0%
230.4K	--	--	--	252	248	0.0%
460.8K	--	--	--	254	252	0.0%
921.6K	--	--	--	255	254	0.0%
1.8432M	--	--	--	--	255	0.0%

表 18-14. 在  $F_{\text{SYSCLK}}=29.4912\text{MHz}$  时定时器 1 产生的高波特率

波特率	TH1, 重载值					
	T1X12=0 & SMOD2=1			T1X12=1 & SMOD2=1		
	SMOD1=0	SMOD1=1	误差	SMOD1=0	SMOD1=1	误差
1.8432M	--	--	--	254	252	0.0%
2.7648M	--	--	--	--	--	--
3.6864M	--	--	--	--	<del>254</del>	--

表 18-15. 在  $F_{\text{SYSCLK}}=44.2368\text{MHz}$  时定时器 1 产生的常用波特率

波特率	TH1, 重载值					
	T1X12=0 & SMOD2=0			T1X12=1 & SMOD2=0		
	SMOD1=0	SMOD1=1	误差	SMOD1=0	SMOD1=1	误差
1200	160	64	0.0%	--	--	--
2400	208	160	0.0%	--	--	--
4800	232	208	0.0%	--	--	--
9600	244	232	0.0%	112		0.0%
14400	248	240	0.0%	160	64	0.0%
19200	250	244	0.0%	184	112	0.0%
28800	252	248	0.0%	208	160	0.0%
38400	253	250	0.0%	220	184	0.0%
57600	254	252	0.0%	232	208	0.0%
115200	255	254	0.0%	244	232	0.0%
230.4K	--	255	0.0%	250	244	0.0%
460.8K	--	--	--	253	250	0.0%
921.6K	--	--	--	--	253	0.0%
1.8432M	--	--	--	--	--	--
2.7648M	--	--	--	--	255	0.0%

表 18-16. 在  $F_{\text{SYSCLK}}=44.2368\text{MHz}$  时定时器 1 产生的高波特率

波特率	TH1, 重载值					
	T1X12=0 & SMOD2=1			T1X12=1 & SMOD2=1		
	SMOD1=0	SMOD1=1	误差	SMOD1=0	SMOD1=1	误差
2.7648M	--	--	--	254	252	0.0%
3.6864M	--	--	--	--	253	0.0%
5.5296M	--	--	--	--	254	0.0%

表 18-17. 在  $F_{\text{SYSCLK}}=32\text{MHz}$  时定时器 1 产生的常用波特率

波特率	TH1, 重载值					
	T1X12=0 & SMOD2=0			T1X12=1 & SMOD2=0		
	SMOD1=0	SMOD1=1	误差	SMOD1=0	SMOD1=1	误差
1200	187	118	0.64%	--	--	--
2400	221	186	-0.79%	--	--	--
4800	239	222	2.12%	48	--	0.16%
9600	--	239	2.12%	152	48	0.16%
14400	--	--	--	187	118	0.64%
19200	--	--	--	204	152	0.16%
28800	--	--	--	221	186	-0.79%
38400	--	--	--	230	204	0.16%
57600	--	--	--	239	222	2.12%
115200	--	--	--	--	239	2.12%

表 18-18. 在  $F_{\text{SYSCLK}}=32\text{MHz}$  时定时器 1 产生的高波特率

波特率	TH1, 重载值					
	T1X12=0 & SMOD2=1			T1X12=1 & SMOD2=1		
	SMOD1=0	SMOD1=1	误差	SMOD1=0	SMOD1=1	误差
38400	--	--	--	152	48	0.16%
57600	--	--	--	--	117	-0.08%
115200	--	--	--	--	187	0.64%
230.4K	--	--	--	--	221	-0.79%

表 18-19. 在  $F_{\text{SYSCLK}}=48.0\text{MHz}$  时定时器 1 产生的常用波特率

波特率	TH1, 重载值					
	T1X12=0 & SMOD2=0			T1X12=1 & SMOD2=0		
	SMOD1=0	SMOD1=1	误差	SMOD1=0	SMOD1=1	误差
1200	152	48	0.16%	--	--	--
2400	204	152	0.16%	--	--	--
4800	230	204	0.16%	--	--	--
9600	243	230	0.16%	100	--	0.16%
14400	--	239	2.12%	152	48	0.16%
19200	--	243	0.16%	178	100	0.16%
28800	--	--	--	204	152	0.16%
38400	--	--	--	217	178	0.16%
57600	--	--	--	230	204	0.16%
115200	--	--	--	243	230	0.16%
230.4K	--	--	--	--	243	0.16%

表 18-20. 在  $F_{\text{SYSCLK}}=48.0\text{MHz}$  时定时器 1 产生的高波特率

波特率	TH1, 重载值					
	T1X12=0 & SMOD2=1			T1X12=1 & SMOD2=1		
	SMOD1=0	SMOD1=1	误差	SMOD1=0	SMOD1=1	误差
230.4K	--	--	--	230	204	0.16%
460.8K	--	--	--	243	230	0.16%
921.6K	--	--	--	--	243	0.16%
1.8432M	--	--	--	--	--	--
2.7648M	--	--	--	--	--	--
3.6864M	--	--	--	--	--	--
5.5296M	--	--	--	--	--	--



18.7.4.2. 使用定时器 2 作为波特率发生器

当定时器 2 作波特率发生器时(T2CON 寄存器中的 TCLK 或 RCLK 任一位为 ‘1’ ), 波特率如下:

$$\text{Mode 1, 3 Baud Rate} = \frac{2^{\text{SMOD2} \times (\text{SMOD1} + 1)} \times F_{\text{SYSCLK}}}{32 \times (65536 - (\text{RCAP2H}, \text{RCAP2L}))}; \text{T2X12}=0$$

$$\text{or} = \frac{2^{\text{SMOD2} \times (\text{SMOD1} + 1)} \times F_{\text{SYSCLK}}}{16 \times (65536 - (\text{RCAP2H}, \text{RCAP2L}))}; \text{T2X12}=1$$

注意:

如果 SMOD2=0, 波特率公式跟标准 8051 一样。如果 SMOD2=1, 波特率设置有增强功能。表 18-21 定义了定时器 2 波特率发生器由 SMOD2 因数决定的波特率设置。

表 18-21. SMOD2 在模式 1 和 3 使用定时器 2 的应用标准

SMOD2	SMOD1	波特率	备注	推荐的最大接收误差 (%)
0	X	缺省波特率	标准功能	± 3%
1	0	双倍波特率	增强型功能	± 3%
1	1	双倍波特率 X2	增强型功能	± 2%

注意: 当定时器 2 在双倍波特率 x2(SMOD1=1 和 SMOD2=1)模式时, RCAP2H 和 RPAC2L 不能等于 65534 和 65535。

表 18-22~表 18-37 列出了定时器 2 中各种常用的波特率和怎样获得。

表 18-22.在 F<sub>SYSCLK</sub>=11.0592MHz 时定时器 2 产生的常用波特率

波特率	[RCAP2H, RCAP2L], 重载值					
	T2X12=0 & SMOD2=0			T2X12=1 & SMOD2=0		
	SMOD1=0	SMOD1=1	误差	SMOD1=0	SMOD1=1	误差
1200	65248	65248	0.0%	64960	64960	0.0%
2400	65392	65392	0.0%	65248	65248	0.0%
4800	65464	65464	0.0%	65392	65392	0.0%
9600	65500	65500	0.0%	65464	65464	0.0%
14400	65512	65512	0.0%	65488	65488	0.0%
19200	65518	65518	0.0%	65500	65500	0.0%
28800	65524	65524	0.0%	65512	65512	0.0%
38400	65527	65527	0.0%	65518	65518	0.0%
57600	65530	65530	0.0%	65524	65524	0.0%
115200	65533	65533	0.0%	65530	65530	0.0%
230400	--	--	--	65533	65533	0.0%

表 18-23.在 F<sub>SYSCLK</sub>=11.0592MHz 时定时器 2 产生的高波特率

波特率	[RCAP2H, RCAP2L], 重载值					
	T2X12=0 & SMOD2=1			T2X12=1 & SMOD2=1		
	SMOD1=0	SMOD1=1	误差	SMOD=0	SMOD=1	误差
230.4K	65533	65530	0.0%	65530	65524	0.0%
460.8K	--	65533	0.0%	65533	65530	0.0%
691.2K	65535	65534	0.0%	65534	65532	0.0%
921.6K	--	--	--	--	65533	0.0%
1.3824M	--	65535	0.0%	65535	<del>65534</del>	0.0%
2.7648M	--	--	--	--	<del>65535</del>	0.0%

表 18-24.在 F<sub>SYSCLK</sub>=22.1184MHz 时定时器 2 产生的常用波特率

波特率	[RCAP2H, RCAP2L], 重载值					
	T2X12=0 & SMOD2=0			T2X12=1 & SMOD2=0		
	SMOD1=0	SMOD1=1	误差	SMOD1=0	SMOD1=1	误差
1200	64960	64960	0.0%	64384	64384	0.0%
2400	65248	65248	0.0%	64960	64960	0.0%
4800	65392	65392	0.0%	65248	65248	0.0%
9600	65464	65464	0.0%	65392	65392	0.0%
14400	65488	65488	0.0%	65440	65440	0.0%
19200	65500	65500	0.0%	65464	65464	0.0%
28800	65512	65512	0.0%	65488	65488	0.0%
38400	65518	65518	0.0%	65500	65500	0.0%
57600	65524	65524	0.0%	65512	65512	0.0%
115200	65530	65530	0.0%	65524	65524	0.0%
230400	65533	65533	0.0%	65530	65530	0.0%
460800	--	--	--	65533	65533	0.0%

表 18-25.在 F<sub>SYSCLK</sub>=22.1184MHz 时定时器 2 产生的高波特率

波特率	[RCAP2H, RCAP2L], 重载值					
	T2X12=0 & SMOD2=1			T2X12=1 & SMOD2=1		
	SMOD1=0	SMOD1=1	误差	SMOD=0	SMOD=1	误差
460.8K	65533	65530	0.0%	65530	65524	0.0%
691.2K	65534	65532	0.0%	65532	65528	0.0%
921.6K	--	65533	0.0%	65533	65530	0.0%
1.3824M	65535	65534	0.0%	65534	65532	0.0%
1.8432M	--	--	--	--	65533	0.0%
2.7648M	--	65535	0.0%	65535	<del>65534</del>	0.0%
5.5296M	--	--	--	--	<del>65535</del>	0.0%

表 18-26. 在  $F_{\text{SYSCLK}}=12.0\text{MHz}$  时定时器 2 产生的常用波特率

波特率	[RCAP2H, RCAP2L], 重载值					
	T2X12=0 & SMOD2=0			T2X12=1 & SMOD2=0		
	SMOD=0	SMOD=1	误差	SMOD=0	SMOD=1	误差
1200	65224	65224	0.16%	64912	64912	0.16%
2400	65380	65380	0.16%	65224	65224	0.16%
4800	65458	65458	0.16%	65380	65380	0.16%
9600	65497	65497	0.16%	65458	65458	0.16%
14400	65510	65510	0.16%	65484	65484	0.16%
19200	65516	65516	2.34%	65497	65497	0.16%
28800	65523	65523	0.16%	65510	65510	0.16%
38400	--	--	--	65516	65516	2.34%
57600	--	--	--	65523	65523	0.16%
115200	--	--	--	--	--	--

表 18-27. 在  $F_{\text{SYSCLK}}=12.0\text{MHz}$  时定时器 2 产生的高波特率

波特率	[RCAP2H, RCAP2L], 重载值					
	T2X12=0 & SMOD2=1			T2X12=1 & SMOD2=1		
	SMOD1=0	SMOD1=1	误差	SMOD=0	SMOD=1	误差
115.2K	--	65523	0.16%	65523	65510	0.16%
230.4K	--	--	--	--	65523	0.16%
460.8K	--	--	--	--	--	--

表 18-28. 在  $F_{\text{SYSCLK}}=24.0\text{MHz}$  时定时器 2 产生的常用波特率

波特率	[RCAP2H, RCAP2L], 重载值					
	T2X12=0 & SMOD2=0			T2X12=1 & SMOD2=0		
	SMOD=0	SMOD=1	误差	SMOD=0	SMOD=1	误差
1200	64912	64912	0.16%	64288	64288	0.16%
2400	65224	65224	0.16%	64912	64912	0.16%
4800	65380	65380	0.16%	65224	65224	0.16%
9600	65458	65458	0.16%	65380	65380	0.16%
14400	65484	65484	0.16%	65432	65432	0.16%
19200	65497	65497	0.16%	65458	65458	0.16%
28800	65510	65510	0.16%	65484	65484	0.16%
38400	65516	65516	2.34%	65497	65497	0.16%
57600	65523	65523	0.16%	65510	65510	0.16%
115200	--	--	--	65523	65523	0.16%

表 18-29.在  $F_{\text{SYSCLK}}=24.0\text{MHz}$  时定时器 2 产生的高波特率

波特率	[RCAP2H, RCAP2L], 重载值					
	T2X12=0 & SMOD2=1			T2X12=1 & SMOD2=1		
	SMOD1=0	SMOD1=1	误差	SMOD=0	SMOD=1	误差
230.4K	--	65523	0.16%	65523	65510	0.16%
460.8K	--	--	--	--	65523	0.16%
691.2K	--	--	--	--	--	--
921.6K	--	--	--	--	--	--

表 18-30.在  $F_{\text{SYSCLK}}=29.4912\text{MHz}$  时定时器 2 产生的常用波特率

波特率	[RCAP2H, RCAP2L], 重载值					
	T2X12=0 & SMOD2=0			T2X12=1 & SMOD2=0		
	SMOD1=0	SMOD1=1	误差	SMOD1=0	SMOD1=1	误差
1200	64768	64768	0.0%	64000	64000	0.0%
2400	65152	65152	0.0%	64768	64768	0.0%
4800	65344	65344	0.0%	65152	65152	0.0%
9600	65440	65440	0.0%	65344	65344	0.0%
14400	65472	65472	0.0%	65408	65408	0.0%
19200	65488	65488	0.0%	65440	65440	0.0%
28800	65504	65504	0.0%	65472	65472	0.0%
38400	65512	65512	0.0%	65488	65488	0.0%
57600	65520	65520	0.0%	65504	65504	0.0%
115200	65528	65528	0.0%	65520	65520	0.0%
230.4K	65532	65532	0.0%	65528	65528	0.0%
460.8K	65534	65534	0.0%	65532	65532	0.0%
691.2K	--	--	--	--	--	--
921.6K	65535	65535	0.0%	65534	65534	0.0%

表 18-31.在  $F_{\text{SYSCLK}}=29.4912\text{MHz}$  时定时器 2 产生的高波特率

波特率	[RCAP2H, RCAP2L], 重载值					
	T2X12=0 & SMOD2=1			T2X12=1 & SMOD2=1		
	SMOD1=0	SMOD1=1	误差	SMOD1=0	SMOD1=1	误差
921.6K	65534	65532	0.0%	65532	65528	0.0%

表 18-32. 在  $F_{\text{SYSCLK}}=44.2368\text{MHz}$  时定时器 2 产生的常用波特率

波特率	[RCAP2H, RCAP2L], 重载值					
	T2X12=0 & SMOD2=0			T2X12=1 & SMOD2=0		
	SMOD1=0	SMOD1=1	误差	SMOD1=0	SMOD1=1	误差
1200	64384	64384	0.0%	63232	63232	0.0%
2400	64960	64960	0.0%	64384	64384	0.0%
4800	65248	65248	0.0%	64960	64960	0.0%
9600	65392	65392	0.0%	65248	65248	0.0%
14400	65440	65440	0.0%	65344	65344	0.0%
19200	65464	65464	0.0%	65392	65392	0.0%
28800	65488	65488	0.0%	65440	65440	0.0%
38400	65500	65500	0.0%	65464	65464	0.0%
57600	65512	65512	0.0%	65488	65488	0.0%
115200	65524	65524	0.0%	65512	65512	0.0%
230.4K	65530	65530	0.0%	65524	65524	0.0%
460.8K	65533	65533	0.0%	65530	65530	0.0%
691.2K	65534	65534	0.0%	65532	65532	0.0%
921.6K	--	--	--	65533	65533	0.0%
1.3824M	65535	65535	0.0%	65534	65534	0.0%
2.7648M	--	--	--	65535	65535	0.0%

表 18-33. 在  $F_{\text{SYSCLK}}=44.2368\text{MHz}$  时定时器 2 产生的高波特率

波特率	[RCAP2H, RCAP2L], 重载值					
	T2X12=0 & SMOD2=1			T2X12=1 & SMOD2=1		
	SMOD1=0	SMOD1=1	误差	SMOD1=0	SMOD1=1	误差
2.7648M	65535	65534	0.0%	65534	65532	0.0%
5.5296M	--	65535	0.0%	65535	<del>65534</del>	0.0%
11.0592M	--	--	--	--	<del>65535</del>	0.0%

表 18-34.在 F<sub>SYSCLK</sub>=32MHz 时定时器 2 产生的常用波特率

波特率	[RCAP2H, RCAP2L], 重载值					
	T2X12=0 & SMOD2=0			T2X12=1 & SMOD2=0		
	SMOD1=0	SMOD1=1	误差	SMOD1=0	SMOD1=1	误差
1200	64703	64703	0.04%	63870	63870	0.04%
2400	65120	65120	0.16%	64703	64703	0.04%
4800	65328	65328	-0.16%	65120	65120	0.16%
9600	65432	65432	-0.16%	65328	65328	0.16%
14400	65467	65467	0.64%	65398	65398	0.64%
19200	65484	65484	0.16%	65432	65432	0.16%
28800	65502	65502	2.12%	65467	65467	0.64%
38400	65510	65510	0.16%	65484	65484	0.16%
57600	65519	65519	2.12%	65502	65502	2.12%
115200	--	--	--	65519	65519	2.12%

表 18-35.在 F<sub>SYSCLK</sub>=32MHz 时定时器 2 产生的高波特率

波特率	[RCAP2H, RCAP2L], 重载值					
	T2X12=0 & SMOD2=1			T2X12=1 & SMOD2=1		
	SMOD1=0	SMOD1=1	误差	SMOD1=0	SMOD1=1	误差
115200	65519	65502	2.12%	65501	65467	0.64%
230.4K	--	--	--	--	65501	-0.79%

表 18-36.在 F<sub>SYSCLK</sub>=48.0MHz 时定时器 2 产生的常用波特率

波特率	[RCAP2H, RCAP2L], 重载值					
	T2X12=0 & SMOD2=0			T2X12=1 & SMOD2=0		
	SMOD1=0	SMOD1=1	误差	SMOD1=0	SMOD1=1	误差
1200	64286	64286	0.00%	63036	63036	0.00%
2400	64911	64911	0.00%	64286	64286	0.00%
4800	65224	65224	0.16%	64911	64911	0.00%
9600	65380	65380	0.16%	65224	65224	0.16%
14400	65432	65432	0.16%	65328	65328	0.16%
19200	65458	65458	0.16%	65380	65380	0.16%
28800	65484	65484	0.16%	65432	65432	0.16%
38400	65497	65497	0.16%	65458	65458	0.16%
57600	65510	65510	0.16%	65484	65484	0.16%
115200	65523	65523	0.16%	65510	65510	0.16%
230.4K	--	--	--	65523	65523	0.16%

表 18-37. 在  $F_{\text{SYSCLK}}=48.0\text{MHz}$  时定时器 2 产生的高波特率

波特率	[RCAP2H, RCAP2L], 重载值					
	T2X12=0 & SMOD2=1			T2X12=1 & SMOD2=1		
	SMOD1=0	SMOD1=1	误差	SMOD1=0	SMOD1=1	误差
230.4K	65523	65510	0.16%	65510	65484	0.16%
460.8K	--	65522	0.16%	65523	65510	0.16%
691.2K	--	--	--	--	--	--
921.6K	--	--	--	--	65523	0.16%

#### 18.7.4.3. 使用串口 0 波特率定时器作为波特率发生器(S0BRG)

S0 嵌入了专用的波特率发生器 (S0BRG)，其详细功能在“18.10.2 串口 0(S0)的独立波特率发生器(S0BRG)”中进行了介绍。当 S0BRG 用作 S0 的波特率发生器时，波特率如下。当 S0BRG 用作串口 0(S0)波特率发生器，波特率计算公式如下。

$$\text{Mode 1, 3 Baud Rate} = \frac{2^{(\text{SMOD2})}}{32} \times \frac{F_{\text{SYSCLK}}}{12 \times (256 - \text{S0BRT})}; \text{S0TX12}=0, \text{SMOD1}=0$$

$$\text{or} = \frac{2^{(\text{SMOD2})}}{32} \times \frac{F_{\text{SYSCLK}}}{1 \times (256 - \text{S0BRT})}; \text{S0TX12}=1, \text{SMOD1}=0$$

#### 18.7.4.4. 使用串口 1(S1)波特率定时器作为波特率发生器

MG82F6D17 第二串口 UART (S1)有一个独立的波特率发生器。串口 0 可以置位 URTS (S0CFG.7)来选择 S1BRT 作为模式 1 和 3 的定时器源。详细的描述见章节“19.7 串口 0(S0)的波特率定时器来自串口 1(S1)”。

## 18.8. 串口 0 模式 4 (SPI 主机)

**MG82F6D17** 串口 0 嵌入了一个额外的模式 4 支持 SPI 主机引擎。模式 4 由 SM30、SM00 和 SM10 选择。**MG82F6D17** 的串口模式定义如表 18-38 所示。

表 18-38. 串口 0 模式选择

SM30	SM00	SM10	模式	描述	波特率
0	0	0	0	移位寄存器	SYSCLK/12 或 SYSCLK/4
0	0	1	1	8-位 UART	可变
0	1	0	2	9-位 UART	SYSCLK/64, /32, /16, /8 或 /192, /96, /48, /24
0	1	1	3	9-位 UART	可变
1	0	0	4	<b>SPI 主机</b>	SYSCLK/12 or SYSCLK/4
1	0	1	5	保留	保留
1	1	0	6	保留	保留
1	1	1	7	保留	保留

URM0X3 也可控制 SPI 的传输速度。如果 URM0X3 = 0，则 SPI 的时钟频率是 SYSCLK/12。如果 URM0X3 = 1，则 SPI 的时钟频率是 SYSCLK/4。

**MG82F6D17** 的 SPI 主机使用 TXD0 作为 SPICLK，RXD0 作为 MOSI，以及 S0MI 作为 MISO。而 nSS 由 MCU 软件选择在其它端口引脚。SPI 连接如图 18-11 所示。他支持多从机通讯架构见图 18-12。

图 18-11. 串口 0 模式 4，单主机和单从机架构(n = 0)

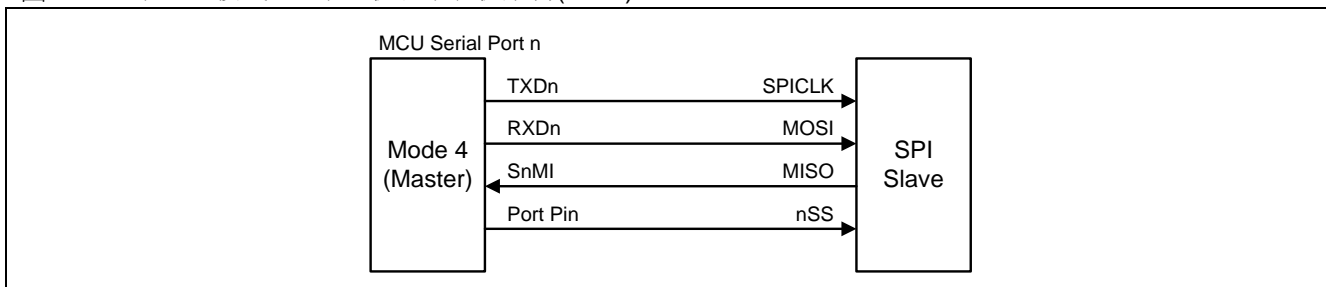
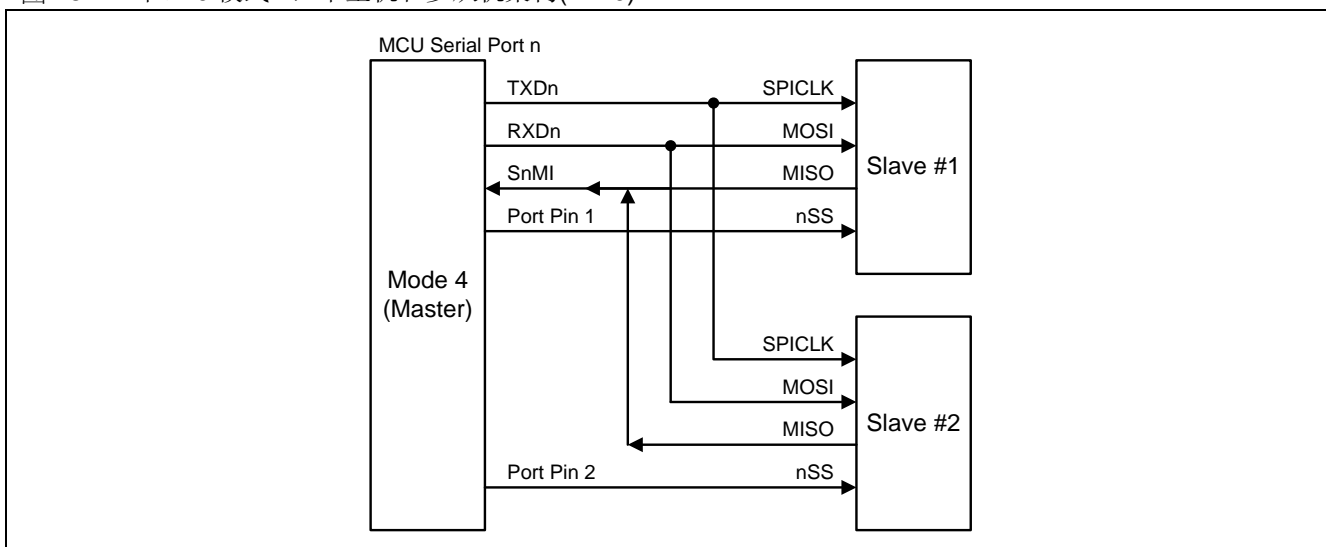


图 18-12. 串口 0 模式 4，单主机和多从机架构(n = 0)





SPI 主机能满足笙泉 MA82/84 系列 MCU(由 CPOL、CPHA 和 DORD 选择)的全功能 SPI 模块的传输。在 CPOL 和 CPHA 条件下, **MG82F6D17** 很容易初始化 SPI 的时钟极性去适合他们使用。串行口模式 4 的 4 个 SPI 工作模式如表 18-39 所示。

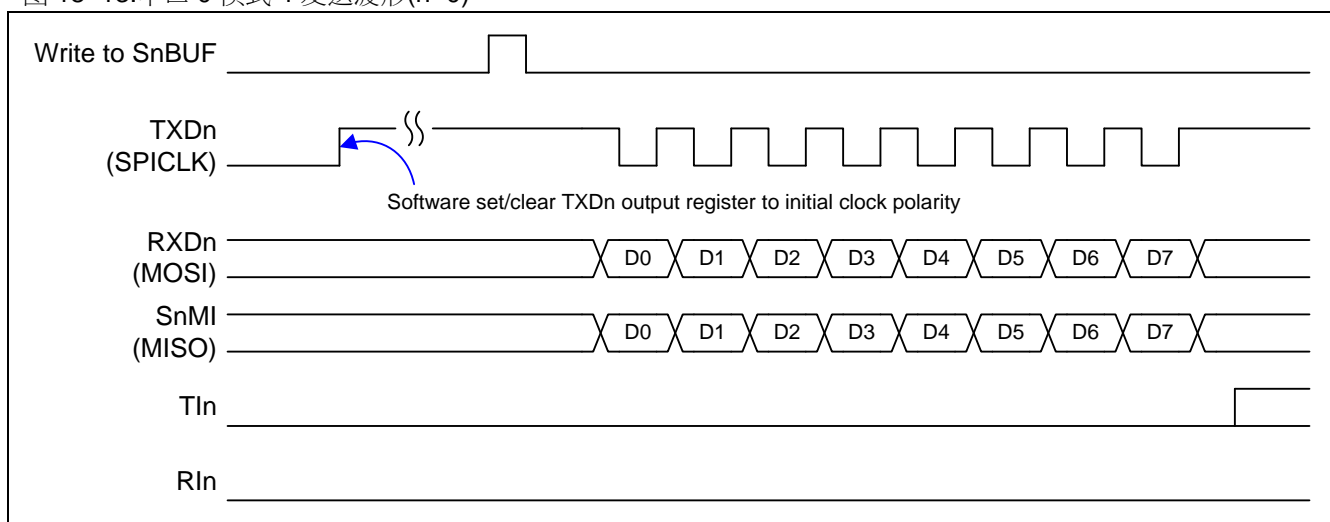
表 18-39.串口 0 模式 4 的 SPI 模式配置

SPI Mode	CPOL	CPHA	在 TXD0 的配置
0	0	0	清除 TXD0 输出寄存器 为 “0”
1	0	1	清除 TXD0 输出寄存器 为 “0”
2	1	0	设置 TXD0 输出寄存器 为 “1”
3	1	1	设置 TXD0 输出寄存器 为 “1”

SPI 系列传输的位序控制(DORD), **MG82F6D17** 提供了位序控制(S0DOR)。S0DOR 的默认值是 “1” 且位序控制为低位在先(LSB)。

由任何指令把 S0BUF 作为目的寄存器的使用初始化发送。“写到 S0BUF” 信号触发 UART 引擎开始发送。S0BUF 的数据作为 MOSI 串行数据被移位到 RXD0 引脚。SPI 移位时钟在 TXD0 引脚上作为 SPICLK 输出。8 个移位时钟上升沿之后, 硬件生效 TIO 表示发送结束。同时 S0MI 引脚也被采样且移位到移位寄存器。然后, “读取 S0BUF” 会获得 SPI 的移入数据。模式 0 的发送波形如图 18-13 所示。模式 4 中 RI0 不会生效。

图 18-13.串口 0 模式 4 发送波形(n=0)



## 18.9. 串口 0 寄存器

串口的四种操作模式除波特率的设定之外都与标准的 8051 相同。3 个寄存器 PCON0、AUXR2 和 S0CFG 是与波特率的设定有关。

### S0CON: 串行口 0 控制寄存器

SFR 页 = 仅 0 页

SFR 地址 = 0x98

复位值 = 0000-0000

7	6	5	4	3	2	1	0
SM00/FE	SM10	SM20	REN0	TB80	RB80	TI0	RI0
R/W	R/W	R/W	R/W	R/W	R/W	R/W	R/W

Bit 7: FE, 帧错误位。SMOD0 必须置位才能访问 FE 位。

0: FE 位不会被有效的帧清零, 它应当被软件清零。

1: 当检测到一个无效的停止位时, 该位被接收器置位。

Bit 7: 串口 0 模式位 0, (SMOD0 必须 = 0 才能访问位 SM00)。

Bit 6: 串口 0 模式位 1。

SM30	SM00	SM10	模式	描述	波特率
0	0	0	0	移位寄存器	SYSCLK/12 或 SYSCLK/4
0	0	1	1	8-位 UART	可变
0	1	0	2	9-位 UART	SYSCLK/64, /32, /16, /8 或 /192, /96, /48, /24
0	1	1	3	9-位 UART	可变
1	0	0	4	<b>SPI 主机</b>	SYSCLK/12 或 SYSCLK/4
1	0	1	5	保留	保留
1	1	0	6	保留	保留
1	1	1	7	保留	保留

Bit 5: 串口 0 模式位 2。

0: 禁止 SM20 功能。

1: 在模式 2 和 3 时使能地址自动识别, 如果 SM20=1 那么 RI0 将不能设置, 除非接收到的第 9 位数据(RB80)为 1, 指示是一个地址, 并且接收到的字节是本机地址或者是一个广播地址; 在模式 1, 如果 SM20=1 那么 RI0 将不能被置位除非收到一个有效的停止位, 并且接收到的字节是本机地址或者是一个广播地址; 在模式 0, SM20 可以为 0。

Bit 4: REN0, 使能串口接收。

0: 软件清零将禁止接收。

1: 软件置位使能接收。

Bit 3: TB80, 在模式 2 和 3 时第 9 位数据被传送, 根据需要通过软件置位或清零。

Bit 2: RB80, 在模式 2 和 3 时收到的第 9 位数据。在模式 1, 如果 SM20=0, RB80 是收到数据的停止位。在模式 0, RB80 没有使用。

Bit 1: TI0, 发送中断标志。

0: 必须由软件清零。

1: 在模式 0 时, 在第 8 位数据位时序后由硬件置位。其它模式中, 在发送停止位之初由硬件置位。

Bit 0: RI0, 接收中断标志。

0: 必须由软件清零。

1: 在模式 0 时, 在第 8 位数据位时序后由硬件置位。其它模式中(除留意 SM20 外), 在接收停止位的中间时刻由硬件置位。

**S0BUF: 串口0 缓冲寄存器**

SFR 页 = 仅 0 页  
SFR 地址 = 0x99 复位值 = XXXX-XXXX

7	6	5	4	3	2	1	0
S0BUF.7	S0BUF.6	S0BUF.5	S0BUF.4	S0BUF.3	S0BUF.2	S0BUF.1	S0BUF.0
R/W	R/W	R/W	R/W	R/W	R/W	R/W	R/W

Bit 7~0: 在发送和接收时作缓冲寄存器。

**SADDR: 从机地址寄存器**

SFR 页 = 0~F  
SFR 地址 = 0xA9 复位值 = 0000-0000

7	6	5	4	3	2	1	0
SADDR.7	SADDR.6	SADDR.5	SADDR.4	SADDR.3	SADDR.2	SADDR.1	SADDR.0
R/W	R/W	R/W	R/W	R/W	R/W	R/W	R/W

**SADEN: 从机地址屏蔽寄存器(SMOD3 = 0)**

SFR 页 = 0~F  
SFR 地址 = 0xB9 复位值 = 0000-0000

7	6	5	4	3	2	1	0
SADEN.7	SADEN.6	SADEN.5	SADEN.4	SADEN.3	SADEN.2	SADEN.1	SADEN.0
R/W	R/W	R/W	R/W	R/W	R/W	R/W	R/W

SADDR 和 SADEN 组合来形成自动地址识别的要求/广播地址。事实上，SADEN 是 SADDR 的“屏蔽”寄存器。如下所示。

$$\begin{array}{r}
 \text{SADDR} = 1100\ 0000 \\
 \text{SADEN} = 1111\ 1101 \\
 \hline
 \text{Given} = 1100\ 00x0 \quad \longrightarrow \quad \text{除要求的从机地址将被核对外,}
 \end{array}$$

位 1 作“不关心”处理

每个从机的广播地址为 SADDR 和 SADEN 进行逻辑“或”的结果。结果中为“0”被认为“不关心”。在系统复位后，SADDR 和 SADEN 都被初始化为 0。这样生成了所有的“不关心”要求地址和所有的“不关心”广播地址。这样禁止自动地址侦测特性。

**PCON0: 电源控制寄存器 0**

SFR 页 = 0~F  
SFR 地址 = 0x87 POR = 0001-0000, 复位值 = 0000-0000

7	6	5	4	3	2	1	0
SMOD1	SMOD0	GF	POF	GF1	GF0	PD	IDL
R/W	R/W	R/W	R/W	R/W	R/W	R/W	R/W

Bit 7: SMOD1, 双倍波特率控制位。

- 0: 禁止 UART 双倍波特率。
- 1: 使能 UART 双倍波特率(模式 1、2 或 3)。

Bit 6: SMOD0, 帧错误选择。

- 0: S0CON.7 作 SM0 功能。
- 1: S0CON.7 作 FE 功能。注: 当帧错误后不管 SMOD0 什么状态 FE 都将置位。

**S0CFG: 串口 0 配置寄存器**

SFR 页 = 仅 0 页

SFR 地址 = 0x9C 复位值 = 0000-1000

7	6	5	4	3	2	1	0
URTS	SMOD2	URMOX3	SM30	S0DOR	BTI	UTIE	SMOD3
R/W	R/W	R/W	R/W	R/W	R/W	R/W	R/W

Bit 7: URTS, UART0 定时器选择。

0: 定时器 1 或定时器 2 作为模式 1 或模式 3 的波特率发生器。

1: 当定时器 1 被选作串口 0 模式 1 或模式 3 的波特率发生器时定时器 1 溢出信号被串口 1 波特率定时器溢出信号取代。(请参考章节“18.7.4 模式 1 和 3 波特率”)。

Bit 6: SMOD2, UART0 额外双倍波特率选择。

0: 禁止 UART0 额外双倍波特率。

1: 使能 UART0 额外双倍波特率。

Bit 5: URMOX3, 串口 0 模式 0、模式 2 和模式 4 波特率选择。

串口 1 模式 0 和模式 4 波特率选择:

0: 清零选择 SYSCLK/12 作串口 0 模式 0 和模式 4 波特率。

1: 置位选择 SYSCLK/4 作串口 0 模式 0 和模式 4 波特率。

串口 0 模式 2:

0: 清零选择 SYSCLK/32 或/64 作串口 0 波特率。

1: 置位选择 SYSCLK/96 或/192 作串口 0 波特率。

Bit 4: SM30, 串口模式控制位 3。

Bit 3: S0DOR, 串口 0 所有操作模式的数据位序控制。

如果串口 0 不是定时器模式:

0: 数据字节高位在先(MSB)传送。

1: 数据字节低位在先(LSB)传送。默认是 S0DOR 为“1”。

如果串口 0 是定时器模式:

0: 设置 S0BRG 为 8 位重载定时器/计数器模式。

1: 设置 S0BRG 为 16 位定时器/计数器模式。

Bit 2: BTI, 在串口 0 中断阻止 TI0。

0: 保留 TI0 作为一个串口 0 中断源。

1: 阻止 TI0 作为一个串口 0 中断源。

Bit 1: UTIE, 在系统标志中断里使能 S0 TI0

0: 禁止在系统标志中断里中断向量共享给 TI0。

1: 设置 TI0 标志将与系统标志中断共享中断向量。

Bit 0: SMOD3, S0CR1 访问控制。

0: 禁止 S0CR1 访问。CPU 访问特殊功能寄存器地址 0xB9 为读/写 SADEN。

1: 使能 S0CR1 访问。CPU 访问特殊功能寄存器地址 0xB9 为读/写 S0CR1。

**AUXR2: 辅助寄存器 2**

SFR 页 = 0~F

SFR 地址 = 0xA3 复位值 = 0000-0000

7	6	5	4	3	2	1	0
STAF	STOF	--	--	T1X12	T0X12	T1CKOE	T0CKOE
R/W	R/W	W	W	R/W	R/W	R/W	R/W

Bit 3: T1X12, 当 C/T=0 时, 定时器 1 时钟源选择。

0: 清零选择 SYSCLK/12。

1: 置位选择 SYSCLK 作时钟源。若置位, 在模式 1 和模式 3 中 UART0 选择定时器 1 作波特率则速率是标准 8051 的 12 倍。

**AUXR3: 辅助寄存器 3**

SFR 页 = 仅 0 页

SFR 地址 = 0xA4 复位值 = 0000-0000

7	6	5	4	3	2	1	0
T0PS1	T0PS0	BPOC1	BPOC0	S0PS0	TWIPS1	TWIPS0	T0XL
R/W	R/W	R/W	R/W	R/W	R/W	R/W	R/W

Bit 3: S0PS0, 串口 0 引脚选择 0。(S0PS1 在 AUXR10.3)

S0PS1~0	RXD0	TXD0
00	P3.0	P3.1
01	P4.4	P4.5
10	P3.1	P3.0
11	P1.7	P2.2

**AUXR6: 辅助寄存器 6**

SFR 页 = 仅 3 页

SFR 地址 = 0xA4 复位值 = 0000-0000

7	6	5	4	3	2	1	0
KBI4PS1	KBI4PS0	KBI6PS0	KBI2PS0	T3FCS	T2FCS	SnMIPS	S0COPS
R/W	R/W	R/W	R/W	R/W	R/W	R/W	R/W

Bit 1: SnMIPS, S0MI 和 S1MI 端口引脚选择。

SnMIPS	S0MI	S1MI
0	P1.6	P6.1
1	P3.3	P4.7

### 18.10. 串口 0 增强型功能

如果 SMOD3 (S0CFG.0)置位，特殊功能寄存器地址 0xB9 被当作 S0CR1 访问。S0CR1 控制串口 0 的增强型功能包括：

- 使能 S0 嵌入的波特率发生器，S0BRG。
- 使能 S0TX 或 RX 由 S0BRG 选择波特率时间基准。
- 使能 S0BRG 成为一个通用定时器。
- 使能 S0 进入 LIN 总线模式。

#### S0CR1: 串口 0 控制寄存器 1 (SMOD3 = 1)

SFR 页 = 0~F

SFR 地址 = 0xB9 复位值 = 0000-0000

7	6	5	4	3	2	1	0
S0TR	S0TX12	S0TCK	S0RCK	S0CKOE	ARTE	--	--
R/W	R/W	R/W	R/W	R/W	R/W	W	W

Bit 7: S0TR, UART0 波特率发生器控制位。

0: 清零停止 S0BRG 操作。

1: 设置使能 S0BRG 操作。

Bit 6: S0TX12, S0BRG 时钟源选择。

0: 清零选择 SYSCLK/12 作为 S0BRG 时钟源。

1: 设置选择 SYSCLK 作为 S0BRG 时钟源。

Bit 5: S0TCK, S0 控制位选择 S0BRG 溢出作为 UART0 发送时钟。

0: 促使定时器 1 或定时器 2 溢出用作发送时钟。

1: 促使 S0 用 S0BRG 溢出作发送时钟且操作模式控制。

Bit 4: S0RCK, S0 控制位选择 S0BRG 溢出作为 UART0 接收时钟。

0: 促使定时器 1 或定时器 2 溢出用作接收时钟。

1: 促使 S0 用 S0BRG 溢出作接收时钟且操作模式控制。

Bit 3: S0CKOE, S0BRG 时钟输出控制。

0: 禁止 S0BRG 时钟输出到 S0CKO。

1: 使能 S0BRG 时钟输出到 S0CKO。

Bit 2: ARTE, 自动重发使能。

0: 禁止自动重发。

1: 使能自动重发。

Bit 1~0: 保留位。当 S0CR1 被写入时，这些位必须软件写“0”。

#### S0BRT: 串口 0 波特率定时器重载寄存器

SFR 页 = 仅 0 页

SFR 地址 = 0x9A 复位值 = 0000-0000

7	6	5	4	3	2	1	0
S0BRT.7	S0BRT.6	S0BRT.5	S0BRT.4	S0BRT.3	S0BRT.2	S0BRT.1	S0BRT.0
R/W	R/W	R/W	R/W	R/W	R/W	R/W	R/W

Bit 7~0: 波特率定时器发生器的重载值寄存器与定时器 1 的工作方式相似。

**S0BRC: 串口0波特率计数器寄存器**

SFR 页 = 仅 0 页

SFR 地址 = 0x9B 复位值 = 0000-0000

7	6	5	4	3	2	1	0
S0BRC.7	S0BRC.6	S0BRC.5	S0BRC.4	S0BRC.3	S0BRC.2	S0BRC.1	S0BRC.0
R/W	R/W	R/W	R/W	R/W	R/W	R/W	R/W

Bit 7~0: 波特率定时器发生器的重载值寄存器与定时器 1 的工作方式相似。这个寄存器总是由软件读/写。如果 S0TR (S0CR1.7) = 0, 软件写 S0BRT 数据将同时保存到 S0BRT 和 S0BRC。如果 S0TR= 1, 软件写 S0BRT 数据将不保存到 S0BRC。

**18.10.1. S0 波特率发生器(S0BRG)**

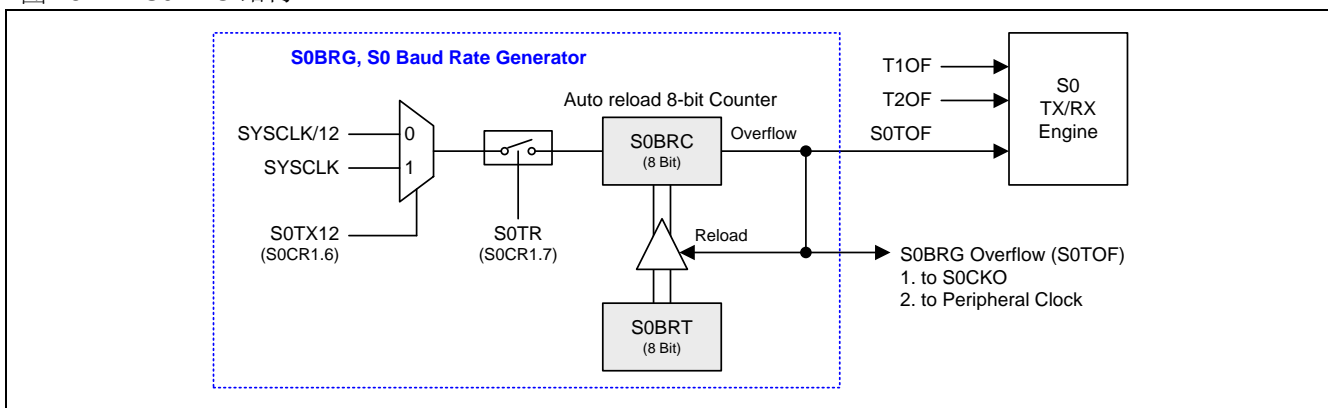
MG82F6D17 有一个嵌入的波特率发生器来产生串口 0 操作的时钟。它由一个 8 位的向上计数器(S0BRC)和一个 8 位的重载寄存器(S0BRT)构成。S0BRC 溢出(S0TOF)是 UART0 串行引擎在所有操作模式下的时间基准且触发 S0BRT 值重载到 S0BRC 保证连续计数。

如果 S0TR= 0, 软件写 S0BRT 数据将同时修改 S0BRC。在 S0TR 使能开启 S1BRC 计数之后, 当 S1BRT 写入时不影响 S1BRC。修改 S1BRC 不会影响 S1BRT 的值。

波特率发生器也提供时钟输出的时间基准, S0CKO, 为 S0BRC 溢出率的二分频(S0TOF/2)。S0TOF 也供给其它外设的时钟输入切换源。无论 S0 运行还是待运行, S0BRG 总是给这些外设提供时间基准服务。

串口 0 波特率发生器结构如图 18-14 所示。

图 18-14. S0BRG 结构

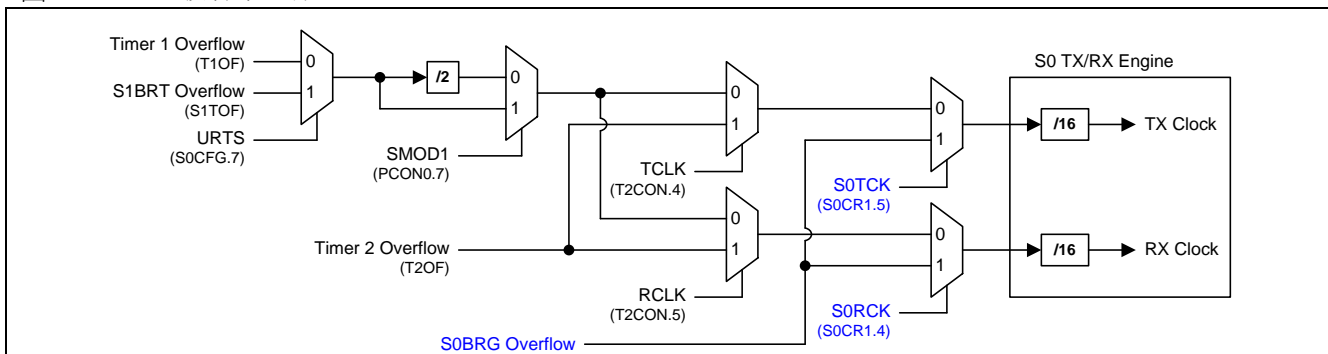


**18.10.2. 串口 0(S0)的独立波特率发生器(S0BRG)**

为了串口 0 更灵活, 串口 0(S0)波特率发生器(S0BRG)被选作波特率源。

串口 0 波特率选择结构如图 18-15 所示。

图 18-15. S0 波特率选择



## 18.10.3. S0 增强模式

SM30,SM00,SM10	S0RCK	S0TCK	功能	波特率时间基准	注释
000	0	0	移位寄存器	SYSCLK/12 或 SYSCLK/4 (URM0X3=1)	
001	0	0	8-位 UART	定时器 1 或定时器 2 溢出	当 SMOD1 和 SMOD2 =1，计数器不能为全-1 或全-2 (例如 254, 255, 65534, 65535)
010	0	0	9-位 UART	SYSCLK/64，/32，/16，或/8	
011	0	0	9-位 UART	定时器 1 或定时器 2 溢出	当 SMOD1 和 SMOD2 =1，计数器不能为全-1 或全-2 (例如 254，255，65534，65535)
100	0	0	SPI 主机	SYSCLK/12 或 SYSCLK/4 (URM0X3=1)	
000	0	1	移位寄存器	S0BRG 溢出	S0BRT 不能为 255
001	0/1	0/1	8-位 UART	TX 或 RX 可选 S0BRG 溢出	SMOD1 和 SMOD2 不能同时为 1
010	0	1	9-位 UART	TX: S0BRG 溢出 RX: SYSCLK/64, /32 或/16	SMOD1 和 SMOD2 不能同时为 1
010	1	0	9-位 UART	TX: SYSCLK/64, /32 或/16 RX: S0BRG 溢出	SMOD1 和 SMOD2 不能同时为 1
010	1	1	纯定时器	仅定时器功能	
011	0/1	0/1	9-位 UART	TX 或 RX 可选 S0BRG 溢出	SMOD1 和 SMOD2 不能同时为 1
100	0	1	SPI 主机	S0BRG 溢出	S0BRT 不能为 255
101	1	1	LIN 总线	S0BRG 溢出和自动波特率	SMOD1 和 SMOD2 不能同时为 1
其它			保留		



## 18.10.4. S0 LIN 总线寄存器

**S0CFG1: 串口 0 配置寄存器 1**

SFR 页 = 仅 0 页

SFR 地址 = **0x9D** 复位值 = 0000-00xx

7	6	5	4	3	2	1	0
SBF0	TXER0	S0SB16	ATBR0	TXRX0	SYNC0	--	--
R/W	R/W	R/W	R/W	R/W	R/W	W	W

Bit 7: SBF0, S0 同步中止标志。

0: 软件写 1 将此 Bit 清零。

1: LIN 总线检测到中止事件的结束硬件置位。在主机模式, 与 TIO 标志相连置位。在从机模式, 与 RIO 标志相连置位。

Bit 6: TXER0, S0 的 LIN 发送错误。

0: 软件写 1 将此 Bit 清零。

1: 在 TX 模式, LIN 总线检测到发送错误硬件置位。

Bit 5: S0SB16, S0 同步中止 16 位使能。

0: 在主机模式选择 13 位同步中止发送。

1: 在主机模式选择 16 位同步中止发送。

Bit 4: ATBR0, S0 自动波特率。

0: 在同步域结束硬件自动清零。

1: 在同步域之前, 软件置位在从机 RX 模式执行 LIN 总线同步域自动波特率调整。

Bit 3: TXRX0, S0 LIN 总线的 TX/RX 选择。

0: 选择 LIN 总线接口引擎为 RX 功能。

1: 选择 LIN 总线接口引擎为 TX 功能。

Bit 2: SYNC, S0 同步中止控制位。

0: 当主机模式同步中止发送或从机模式接收到自动清零。

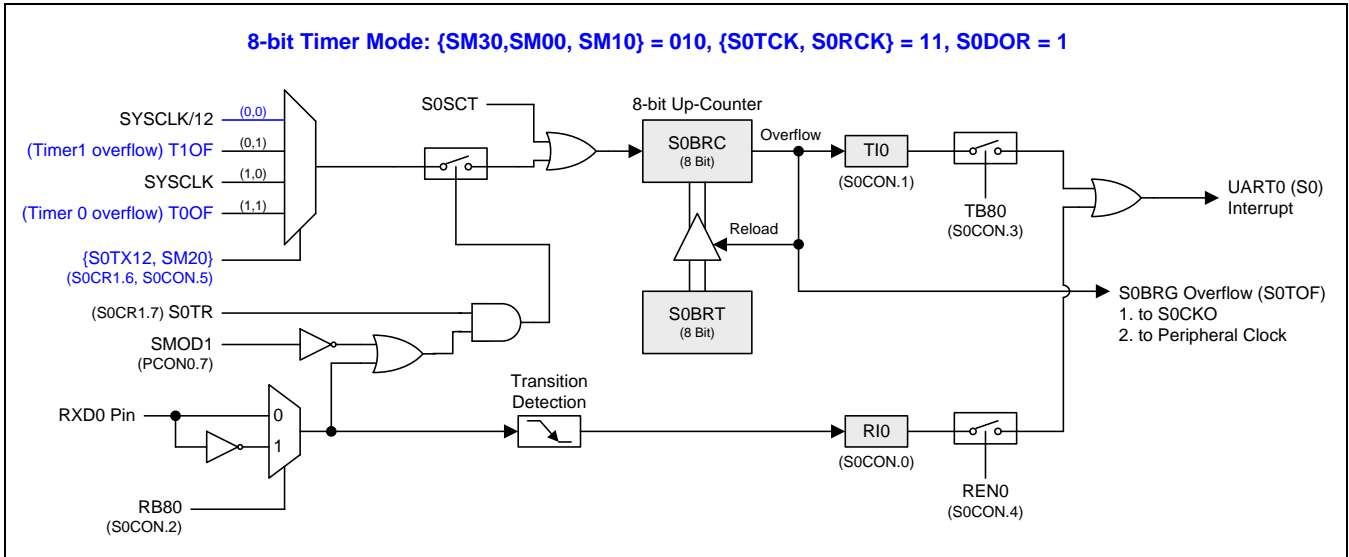
1: 软件置位。如果主机模式置位, 下一个写 **S0BUF** 将发送一个同步中止到 LIN 总线。如果从机模式置位, LIN 接口引擎将等待接收一个同步中止。

Bit 1~0: 保留位。当 S0CFG1 被写入时, 这些位必须软件写“0”。

### 18.10.5. S0 当做 8 位定时器模式

S0 的 8 位定时器模式如图 18-16 所示。

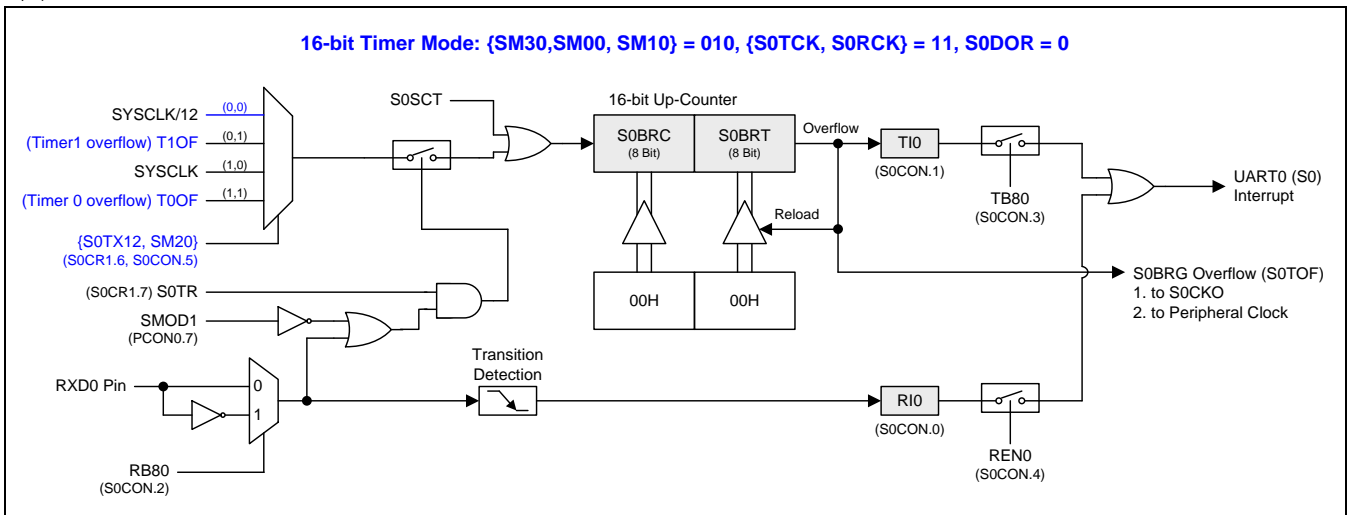
图 18-16. S0 的 8 位定时器模式



### 18.10.6. S0 当做 16 位定时器模式

S0 的 16 位定时器模式如图 18-17 所示。

图 18-17. S0 的 16 位定时器模式



18.10.7. S0BRG 可编程时钟输出

S0BRG 是一个时钟输出模式如图 18-18 所示。

图 18-18. S0BRG 时钟输出(S0BRG 在 8 位定时器模式)

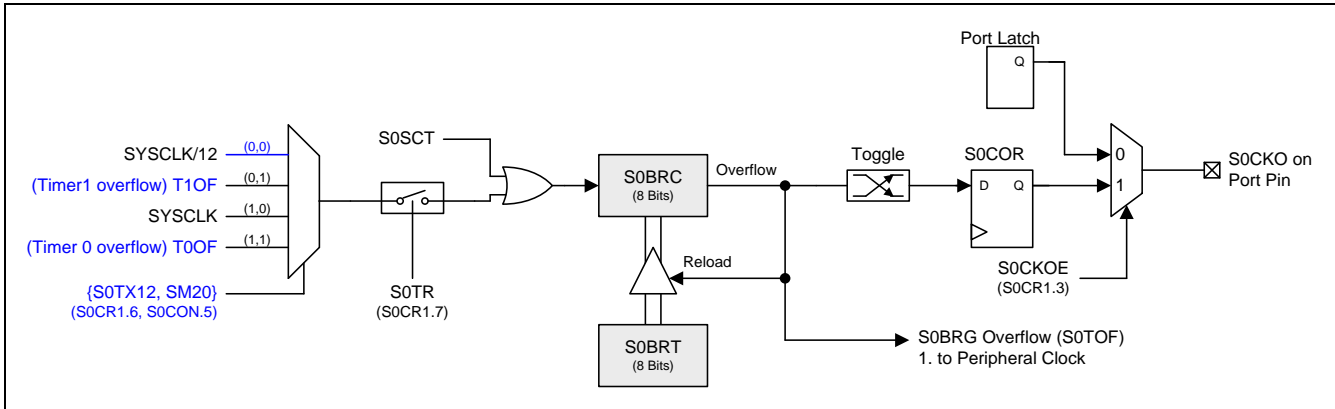
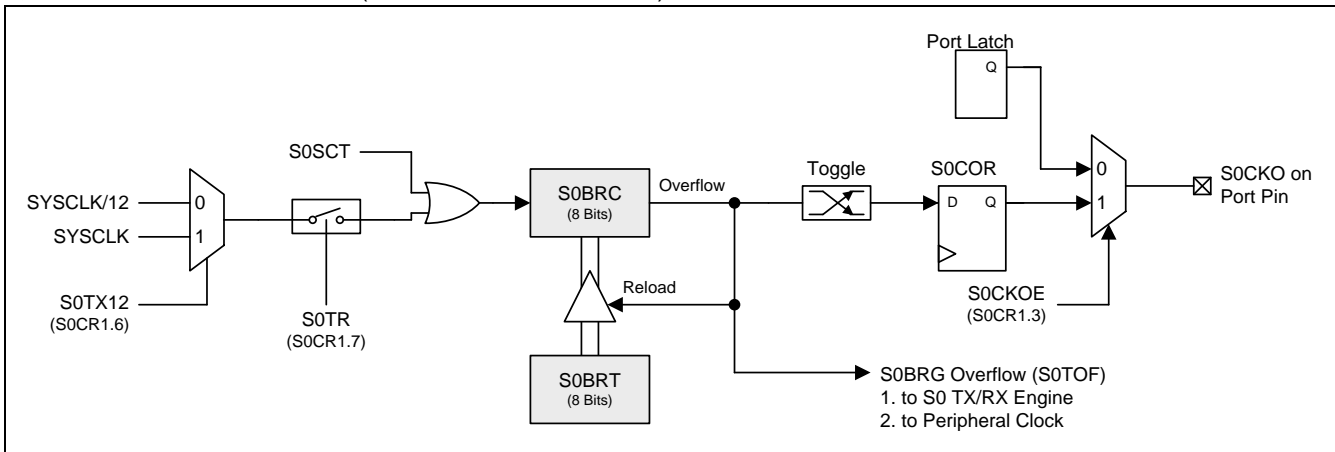


图 18-19. S0BRG 时钟输出 (S0BRG 当作 UART 模式)



**AUXR6: 辅助寄存器 6**

SFR 页 = 仅 3 页

SFR 地址 = 0xA4 复位值 = 0000-0000

7	6	5	4	3	2	1	0
KBI4PS1	KBI4PS0	KBI6PS0	KBI2PS0	T3FCS	T2FCS	SnMIPS	S0COPS
R/W	R/W	R/W	R/W	R/W	R/W	R/W	R/W

Bit 0: S0COPS, S0BRG 时钟输出(S0CKO)端口引脚选择。

S0COPS	S0CKO
0	P4.7
1	P3.3

## 19. 串口 1 (UART1)

**MG82F6D17** 装备有第 2 个 UART (以后就称作 UART1)，有 5 种运行模式，模式 0 ~ 模式 4，除了下面的不同点与第一个 UART (UART0) 一样：

- (1) UART1 没有增强功能：帧错误检测和自动地址识别。
- (2) UART1 使用特定的波特率定时器作为其波特率发生器(S1BRG)。
- (3) UART1 使用端口 TXD1 和 RXD1 分别作为接收和发送。
- (4) 波特率发生器提供 S1CKO 切换时钟源和外设时钟。
- (5) S1 + S1BRG 在端口改变侦测下可以被配置成一个 8 位自动重载定时器。
- (6) 模式 0 和模式 4，UART1 的 S1TX12 与 UART0 的 URM0X3 一样的功能。

**MG82F6D17** 的 UART1 和 UART0 可以不同或相同模式、不同或相同通讯速率同时工作。

### 19.1. 串口 1 波特率发生器(S1BRG)

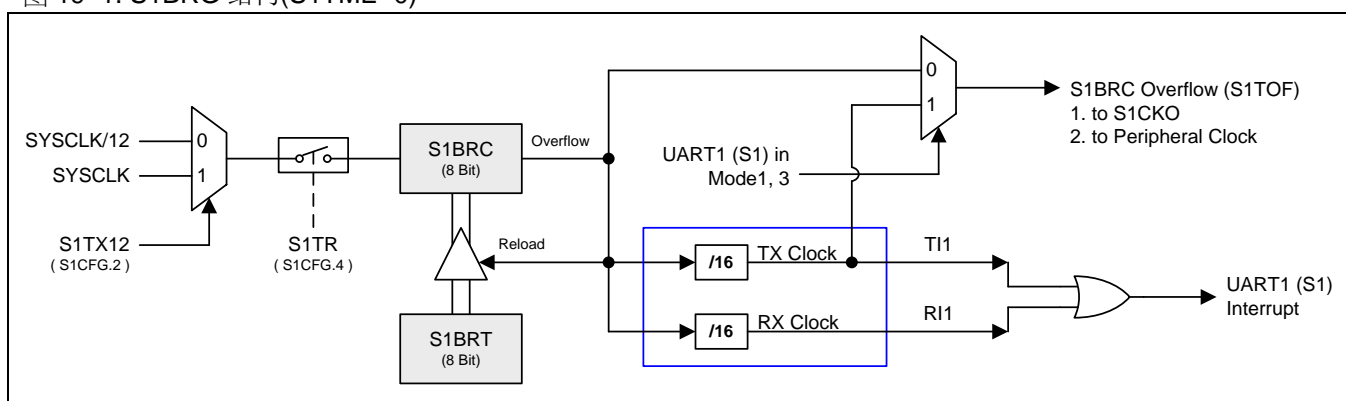
**MG82F6D17** 在模式 1 和模式 3 有一个嵌入式波特率发生器给串口 1 提供 UART 时钟。它由一个 8 位的向上计数器(S1BRC) 和一个自动装载寄存器(S1BRT)构成。S1BRC 的溢出(S1TOF)是 UART1 在模式 1 和模式 3 串行引擎的时间基准并且触发 S1BRT 的值重载到 S1BRC 继续计数。

如果 S1TR=0，软件写 S1BRT 数据将同时修改 S1BRC。在 S1TR 使能开启 S1BRC 计数之后，当 S1BRT 写入时不影响 S1BRC。修改 S1BRC 不会影响 S1BRT 的值。

此波特率发生器通过软件配置也能给串口 0 提供时基。这里有一个 S1BRC 溢出率的二分频(S1TOF/2)的额外时钟输出 (S1CKO)。S1TOF 也供给其它外设时钟输入源切换。无论 S1 运行还是待运行，S1BRG 总是服务于这些外设的时间基准功能。

串口 1 波特率发生器结构见图 19-1。

图 19-1. S1BRG 结构(S1TME=0)





19.2.3. 模式 1 和 3 波特率

$$S1 \text{ Mode 1, 3 Baud Rate} = \frac{2^{S1MOD1}}{32} \times \frac{F_{SYSCLK}}{12 \times (256 - S1BRT)} ; S1TX12=0$$

$$\text{or} = \frac{2^{S1MOD1}}{32} \times \frac{F_{SYSCLK}}{1 \times (256 - S1BRT)} ; S1TX12=1$$

表 19-3~ 表 19-6 列出 S1BRG(串行端口 1 波特率产生器)各种通用的波特率和怎样获得。

表 19-3.在 F<sub>SYSCLK</sub>=11.0592MHz 时 S1BRG 产生的常用波特率

波特率	S1BRT, S1BRG 的重载值					
	S1TX12=0			S1TX12=1		
	S1MOD1=0	S1MOD1=1	误差	S1MOD1=0	S1MOD1=1	误差
1200	232	208	0.0%	--	--	--
2400	244	232	0.0%	112	--	0.0%
4800	250	244	0.0%	184	112	0.0%
9600	253	250	0.0%	220	184	0.0%
14400	254	252	0.0%	232	208	0.0%
19200	--	253	0.0%	238	220	0.0%
28800	255	254	0.0%	244	232	0.0%
38400	--	--	--	247	238	0.0%
57600	--	255	0.0%	250	244	0.0%
115200	--	--	--	253	250	0.0%
230400	--	--	--	--	253	0.0%

表 19-4.在 F<sub>SYSCLK</sub>=22.1184MHz 时 S1BRG 产生的常用波特率

波特率	S1BRT, S1BRG 的重载值					
	S1TX12=0			S1TX12=1		
	S1MOD1=0	S1MOD1=1	误差	S1MOD1=0	S1MOD1=1	误差
1200	208	160	0.0%	--	--	--
2400	232	208	0.0%	--	--	0.0%
4800	244	232	0.0%	112	--	0.0%
9600	250	244	0.0%	184	112	0.0%
14400	252	248	0.0%	208	160	0.0%
19200	253	250	0.0%	220	184	0.0%
28800	254	252	0.0%	232	208	0.0%
38400	--	253	0.0%	238	220	0.0%
57600	255	254	0.0%	244	232	0.0%
115200	--	255	0.0%	250	244	0.0%
230400	--	--	--	253	250	0.0%
460800	--	--	--	--	253	0.0%

表 19-5.在 F<sub>SYSCLK</sub>=12.0MHz 时 S1BRG 产生的常用波特率

波特率	S1BRT, S1BRG 的重载值	
	S1TX12=0	S1TX12=1

	S1MOD=0	S1MOD=1	误差	S1MOD=0	S1MOD=1	误差
1200	230	204	0.16%	--	--	--
2400	243	230	0.16%	100	--	0.16%
4800	--	243	0.16%	178	100	0.16%
9600	--	--	--	217	178	0.16%
14400	--	--	--	230	204	0.16%
19200	--	--	--	--	217	0.16%
28800	--	--	--	243	230	0.16%
38400	--	--	--	246	236	2.34%
57600	--	--	--	--	243	0.16%
115200	--	--	--	--	--	--

表 19-6.在 F<sub>SYSClk</sub>=24.0MHz 时 S1BRG 产生的常用波特率

波特率	S1BRT, S1BRG 的重载值					
	S1TX12=0			S1TX12=1		
	S1MOD=0	S1MOD=1	误差	S1MOD=0	S1MOD=1	误差
1200	204	152	0.16%	--	--	--
2400	230	204	0.16%	--	--	--
4800	243	230	0.16%	100	--	0.16%
9600	--	243	0.16%	178	100	0.16%
14400	--	--	--	204	152	0.16%
19200	--	--	--	217	178	0.16%
28800	--	--	--	230	204	0.16%
38400	--	--	--	--	217	0.16%
57600	--	--	--	243	230	0.16%
115200	--	--	--	--	243	0.16%

表 19-7.在 F<sub>SYSClk</sub>=29.4912MHz 时 S1BRG 产生的常用波特率

波特率	S1BRT, S1BRG 的重载值					
	S1TX12=0			S1TX12=1		
	S1MOD1=0	S1MOD1=1	误差	S1MOD1=0	S1MOD1=1	误差
1200	192	128	0.0%	--	--	--
2400	224	192	0.0%	--	--	--
4800	240	224	0.0%	64	--	0.0%
9600	248	240	0.0%	160	64	0.0%
14400	--	--	--	192	128	0.0%
19200	252	248	0.0%	208	160	0.0%
28800	--	--	--	224	192	0.0%
38400	--	--	--	232	208	0.0%
57600	--	--	--	240	224	0.0%
115200	--	--	--	248	240	0.0%
230.4K	--	--	--	252	248	0.0%

460.8K	--	--	--	254	252	0.0%
921.6K	--	--	--	255	254	0.0%
1.8432M	--	--	--	--	255	0.0%

表 19-8. 在  $F_{\text{SYSCLK}}=44.2368\text{MHz}$  时 S1BRG 产生的常用波特率

波特率	S1BRT, S1BRG 的重载值					
	S1TX12=0			S1TX12=1		
	S1MOD1=0	S1MOD1=1	误差	S1MOD1=0	S1MOD1=1	误差
1200	160	64	0.0%	--	--	--
2400	208	160	0.0%	--	--	--
4800	232	208	0.0%	--	--	--
9600	244	232	0.0%	112	--	0.0%
14400	248	240	0.0%	160	64	0.0%
19200	250	244	0.0%	184	112	0.0%
28800	252	248	0.0%	208	160	0.0%
38400	253	250	0.0%	220	184	0.0%
57600	254	252	0.0%	232	208	0.0%
115200	255	254	0.0%	244	232	0.0%
230.4K	--	255	0.0%	250	244	0.0%
460.8K	--	--	--	253	250	0.0%
921.6K	--	--	--	--	253	0.0%
1.8432M	--	--	--	--	--	--
2.7648M	--	--	--	--	255	0.0%

表 19-9. 在  $F_{\text{SYSCLK}}=32.0\text{MHz}$  时 S1BRG 产生的常用波特率

波特率	S1BRT, S1BRG 的重载值					
	S1TX12=0			S1TX12=1		
	S1MOD1=0	S1MOD1=1	误差	S1MOD1=0	S1MOD1=1	误差
1200	187	118	0.64%	--	--	--
2400	221	186	-0.79%	--	--	--
4800	239	222	2.12%	48	--	0.16%
9600	--	239	2.12%	152	48	0.16%
14400	--	--	--	187	118	0.64%
19200	--	--	--	204	152	0.16%
28800	--	--	--	221	186	-0.79%
38400	--	--	--	230	204	0.16%
57600	--	--	--	239	222	2.12%
115200	--	--	--	--	239	2.12%



表 19-10. 在  $F_{\text{SYSCLK}}=48.0\text{MHz}$  时 S1BRG 产生的常用波特率

波特率	S1BRT, S1BRG 的重载值					
	S1TX12=0			S1TX12=1		
	S1MOD1=0	S1MOD1=1	误差	S1MOD1=0	S1MOD1=1	误差
1200	152	48	0.16%	--	--	--
2400	204	152	0.16%	--	--	--
4800	230	204	0.16%	--	--	--
9600	243	230	0.16%	100	--	0.16%
14400	--	239	2.12%	152	48	0.16%
19200	--	243	0.16%	178	100	0.16%
28800	--	--	--	204	152	0.16%
38400	--	--	--	217	178	0.16%
57600	--	--	--	230	204	0.16%
115200	--	--	--	243	230	0.16%
230.4K	--	--	--	--	243	0.16%

### 19.3. 串口 1 模式 4(SPI 主机)

MG82F6D17 串口嵌入了一个模式 4 支持 SPI 主机引擎。模式 4 由 SM31、SM01 和 SM11 选择。MG82F6D17 的串口模式定义如表 19-11 所示。

表 19-11. 串口 1 模式选择

SM31	SM01	SM11	模式	描述	波特率
0	0	0	0	移位寄存器	SYSCCLK/12 或 SYSCCLK/4
0	0	1	1	8-位 UART	可变
0	1	0	2	9-位 UART	SYSCCLK/64 , /32 或/192 , /96
0	1	1	3	9-位 UART	可变
1	0	0	4	SPI 主机	SYSCCLK/12 或 SYSCCLK/4
1	0	1	5	保留	保留
1	1	0	6	保留	保留
1	1	1	7	保留	保留

S1M0X3 也是控制 SPI 的传输速度。如果 S1M0X3= 1，则 SPI 的时钟频率是 SYSCCLK/4。否则，SPI 的时钟频率是 SYSCCLK/12。

MG82F6D17 的 SPI 主机使用 TXD1 作为 SPICLK，RXD1 作为 MOSI，以及 S1MI 作为 MISO。而 nSS 由 MCU 软件选择在其它端口引脚。SPI 连接如图 19-2 所示。他支持多从机通讯架构见图 19-3。

图 19-2. 串口 1 模式 4，单主机和单从机架构(n = 1)

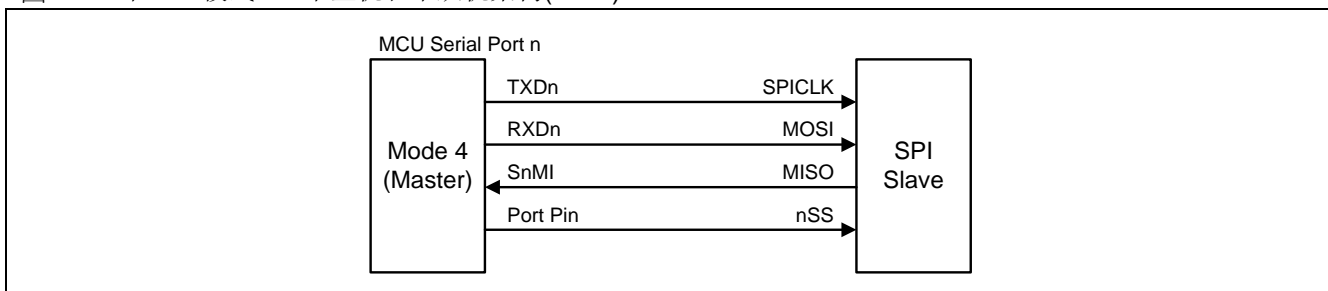
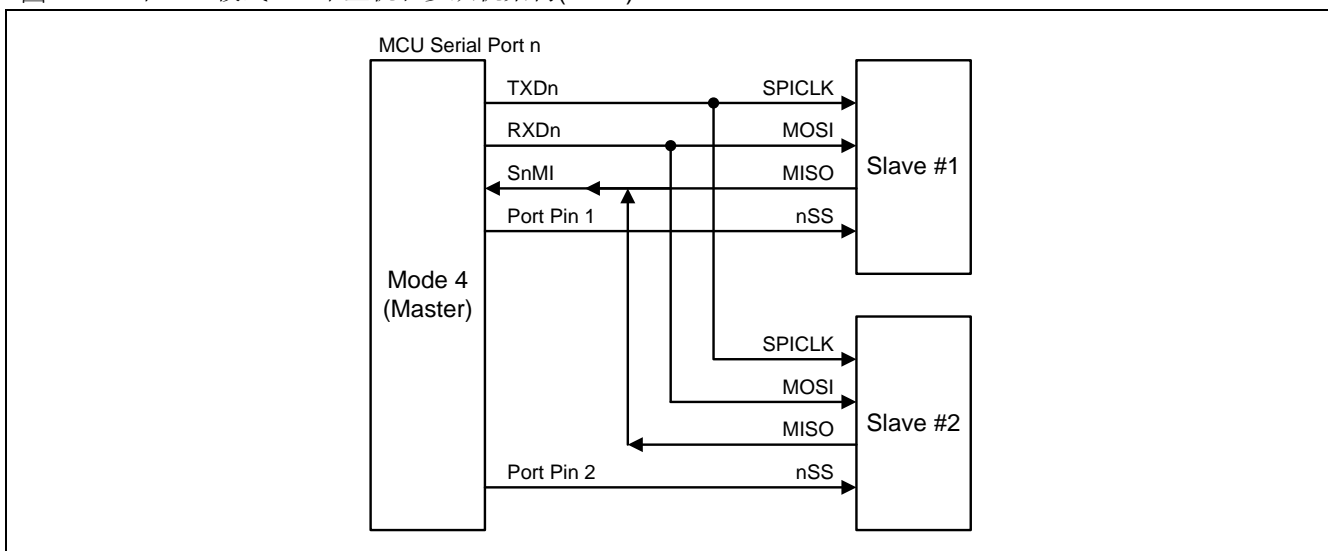


图 19-3. 串口 1 模式 4，单主机和多从机架构(n = 1)



SPI 主机能满足笙泉 MA82/84 系列 MCU(由 CPOL、CPHA 和 DORD 选择)的全功能 SPI 模块的传输。在 CPOL 和 CPHA 条件下, **MG82F6D17** 很容易初始化 SPI 的时钟极性去适合他们使用。串行口模式 4 的 4 个 SPI 工作模式如表 18-12 所示。

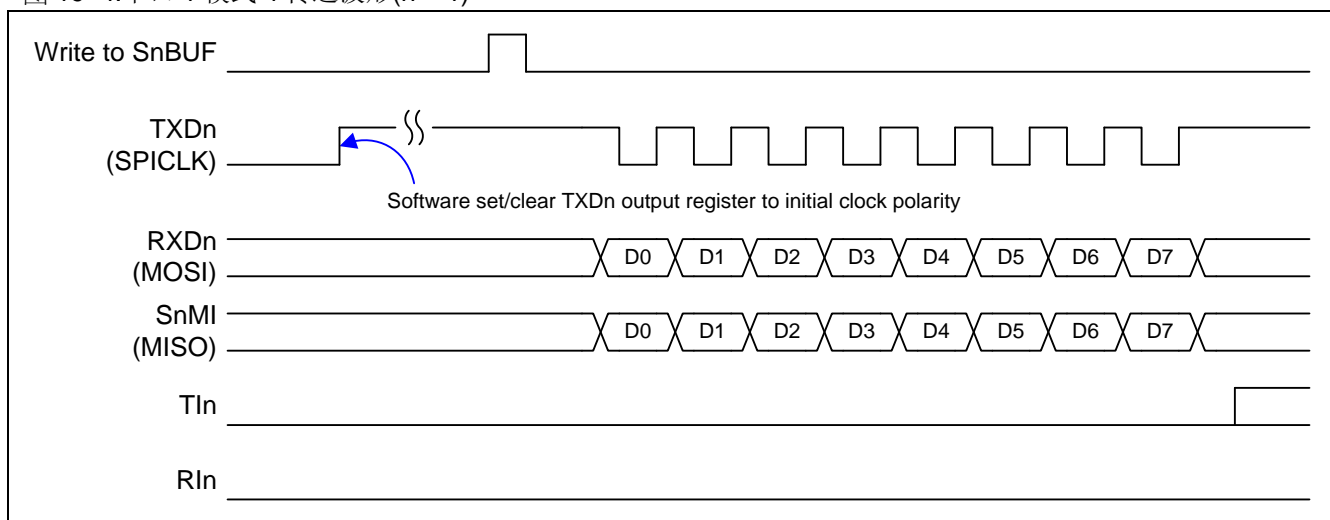
表 19-12.串口 1 模式 4 的 SPI 模式结构

SPI Mode	CPOL	CPHA	TXD1 的结构
0	0	0	清除 TXD1 输出寄存器为“0”
1	0	1	清除 TXD1 输出寄存器为“0”
2	1	0	设置 TXD1 输出寄存器为“1”
3	1	1	设置 TXD1 输出寄存器为“1”

SPI 系列传输的位序控制(DORD), **MG82F6D17** 提供了位序控制(S1DOR)。S0DOR 的默认值是“1”且位序控制为低位在先(LSB)。

通过指令使用 S1BUF 作为目标寄存器初始化传送。“写数据到 S1BUF”触发 UART 引擎开始传送。S1BUF 的数据被移位到作为 MOSI 串口数据的 RXD1 引脚。SPI 移位时钟由作为 SPICLK 输出的 TXD1 引脚输出。在 8 个移位时钟的上升沿之后, TI1 被硬件声明传送结束。同时 S0MI 引脚的内容被采样并且移位到移位寄存器。然后“读取 S1BUF”能获得 SPI 的移入数据。模式 4 传送波形如图 19-4 所示。RI1 在模式 4 不被声明。

图 19-4.串口 1 模式 4 传送波形(n = 1)



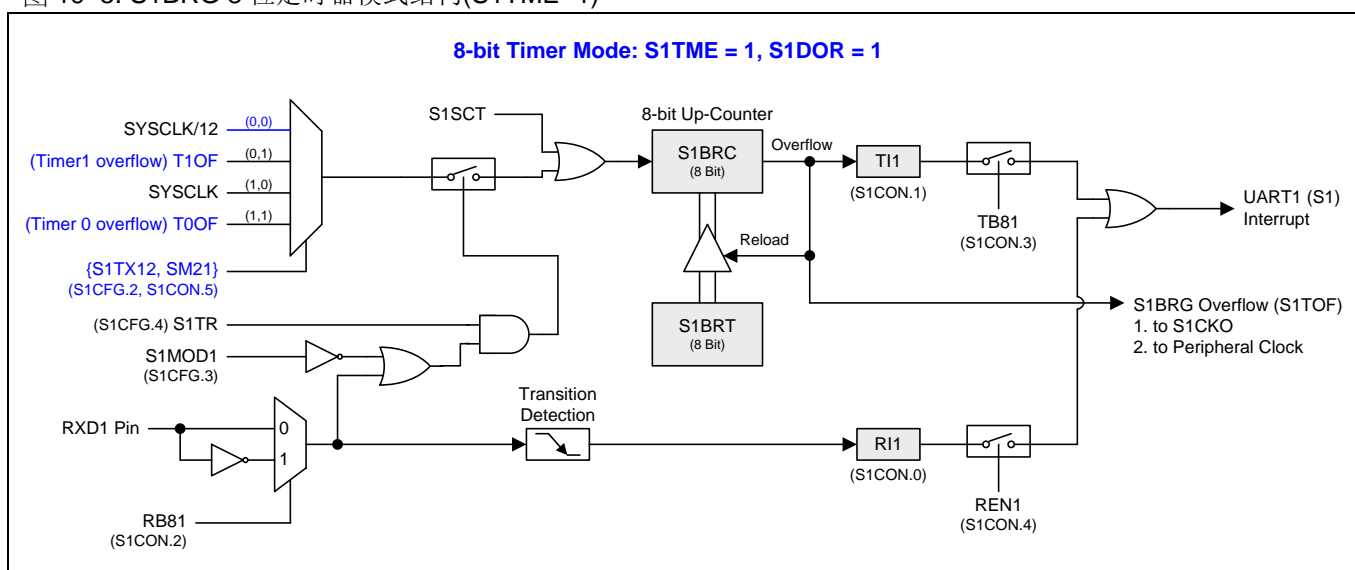
## 19.4. S1BRG8 位定时器模式

如果 UART1 不用或软件搁置，MG82F6D17 设定 S1TME=1 串行口 1 波特率发生器(S1BRG)提供纯定时器操作模式。此定时器操作在一个 8 位自动重载定时器并且提供溢出标志 TI1(S1CON.1)置位。RI1(S1CON.0)服务于 RXD1 端口引脚的端口变化检测器。在此模式下 TI1 和 RI1 保持 UART1 中断源的中断能力并且有一个独立中断使能控制(TB81 和 REN1)。RB81 选择 RXD1 端口输入的 RI1 检测电平。如果 RB81=0，RI1 由 REN1=1 并且检测到 RXD1 引脚下降沿置位；否则 RI1 将检测 RXD1 端口引脚的上升沿。在 MCU 掉电模式，RI1 被强制成电平触发操作并且如果 UART1 中断使能可以唤醒 CPU。

此纯定时器模式有一个来自定时器 1 溢出的时钟输入选项，是一个级联计数器工作在一个 16 位定时器。当 S1BRC 溢出，它将是 UART0 的时钟源或切换端口引脚输出。S1CKOE=1 使能 S1CKO 输出在端口引脚并且屏蔽 RI1 中断。

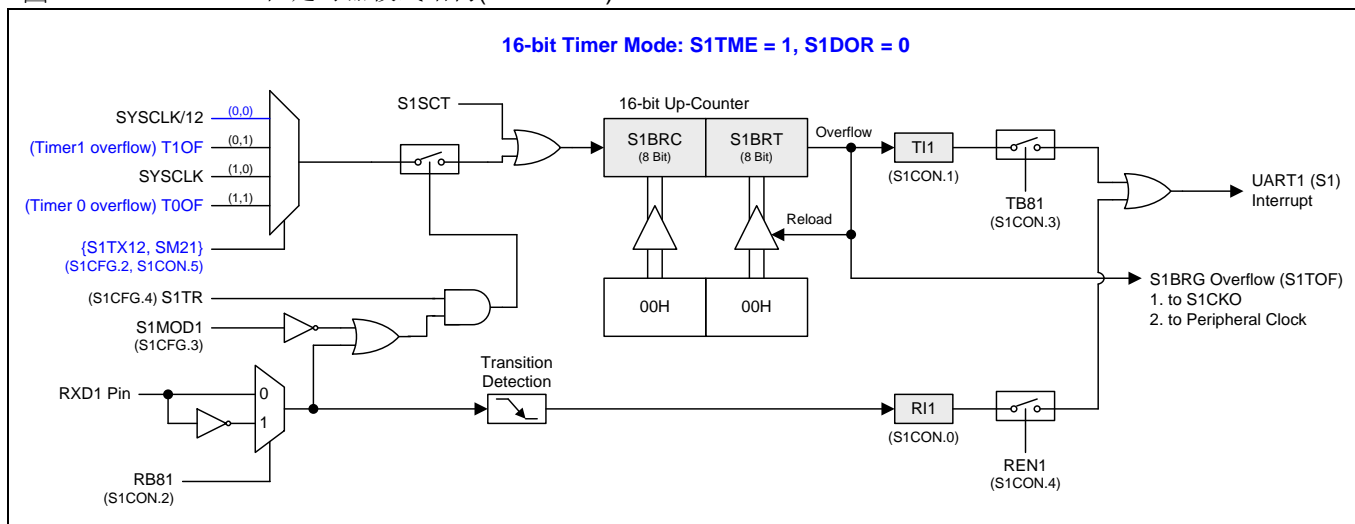
S1BRG 纯定时器模式结构如图 19-5 所示。

图 19-5. S1BRG 8 位定时器模式结构(S1TME=1)



## 19.5. S1BRG16 位定时器模式

图 19-6. S1BRG 16 位定时器模式结构(S1TME=1)

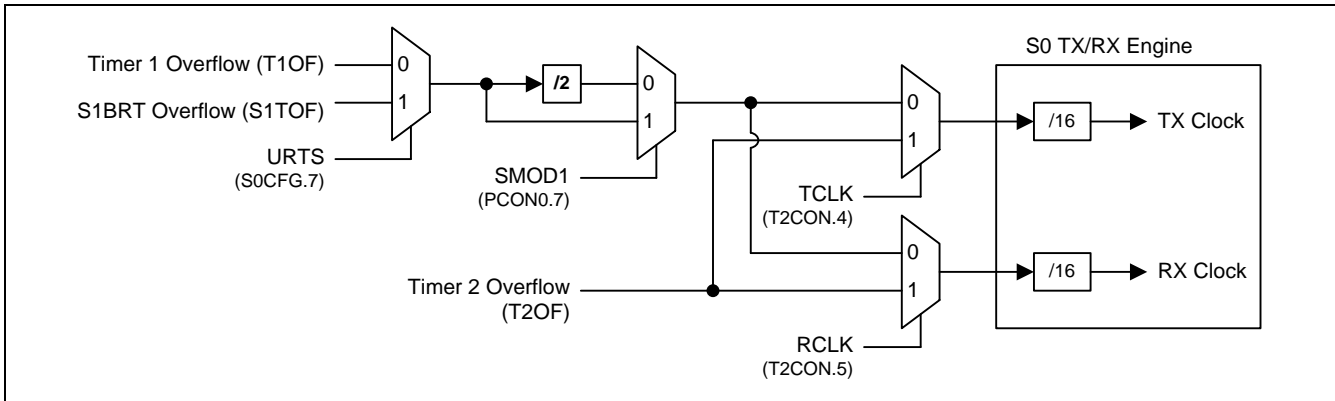




### 19.7. 串口 0(S0)的波特率定时器来自串口 1(S1)

串口 0(UART0)的模式 1 和 3 操作，软件通过 T2CON 寄存器的位 TCLK 和 RCLK 清零可以选择定时器 1 作为波特率发生器。同时，如果 URTS(S0CFG.7)置位，定时器 1 溢出信号通过 UART1 波特率发生器(S1BRG)溢出信号被替代。换句话说，只要 RCLK=0, TCLK=0 和 URTS=1 用户可以采用 UART1 波特率发生器作(S1BRG)为 UART0 模式 1 或 3 的波特率发生器。这种情况下，定时器 1 也可以用作其他应用。当然，如果 UART1 的模式 1 或 3 也同时操作，则两个 UART 具有相同的波特率。

图 19-9. UART0 额外波特率源



当 S1BRG 用作串口 0(S0)波特率发生器时，波特率计算公式如下：

$$\text{Mode 1, 3 Baud Rate} = \frac{2^{\text{SMOD1}} \times 2^{(\text{SMOD2} \times 2)}}{32} \times \frac{F_{\text{SYSCLK}}}{12 \times (256 - \text{S1BRT})} ; \text{S1TX12}=0$$

$$\text{or} = \frac{2^{\text{SMOD1}} \times 2^{(\text{SMOD2} \times 2)}}{32} \times \frac{F_{\text{SYSCLK}}}{1 \times (256 - \text{S1BRT})} ; \text{S1TX12}=1$$

## 19.8. 串口 1 寄存器

下面的特殊功能寄存器与 UART1 的操作有关:

### S1CON: 串口 1 控制寄存器

SFR 页 = 仅 1 页

SFR 地址 = 0x98 复位值 = 0000-0000

7	6	5	4	3	2	1	0
SM01	SM11	SM21	REN1	TB81	RB81	TI1	RI1
R/W	R/W	R/W	R/W	R/W	R/W	R/W	R/W

Bit 7: SM01, 串行口 1 模式位 0。

Bit 6: SM11, 串行口 1 模式位 1。

SM31	SM01	SM11	模式	描述	波特率
0	0	0	0	移位寄存器	SYSCCLK/12 或 SYSCCLK/4
0	0	1	1	8-位 UART	可变
0	1	0	2	9-位 UART	SYSCCLK/64, /32 或/192, /96
0	1	1	3	9-位 UART	可变
1	0	0	4	SPI 主机	SYSCCLK/12 或 SYSCCLK/4
1	0	1	5	保留	保留
1	1	0	6	保留	保留
1	1	1	7	保留	保留

Bit 5: 串口 1 模式位 2。

0: 禁止 SM21 功能。

1: 在模式 2 和 3 时使能地址自动识别, 如果 SM21=1 那么 RI1 将不能设置, 除非接收到的第 9 位数据(RB81)为 1, 指示是一个地址, 并且接收到的字节是本机地址或者是一个广播地址; 在模式 1, 如果 SM21=1 那么 RI1 将不能被激活除非收到一个有效的停止位, 并且接收到的字节是本机地址或者是一个广播地址; 在模式 0, SM21 可以为 0。

Bit 4: REN1, 使能串行接收。

0: 软件清零将禁止接收。

1: 软件置位使能接收。

Bit 3: TB81, 在模式 2 和 3 时第 9 位数据被传送, 根据需要通过软件置位或清零。

Bit 2: RB81, 在模式 2 和 3 时收到的第 9 位数据。在模式 1, 如果 SM21=0, RB81 是收到数据的停止位。在模式 0, RB81 没有使用。

Bit 1: TI1, 发送中断标志。

0: 必须由软件清零。

1: 在模式 0 时, 在第 8 位个数据位时序后由硬件置位。其它模式中, 在发送停止位之初由硬件置位。

Bit 0: RI1, 接收中断标志。

0: 必须由软件清零。

1: 在模式 0 时, 在第 8 位个数据位时序后由硬件置位。其它模式中(除留意 SM21 外), 在接收停止位的中间时刻由硬件置位。

**S1BUF: 串口1 缓冲寄存器**

SFR 页 = 仅 1 页

SFR 地址 = 0x99 复位值 = XXXX-XXXX

7	6	5	4	3	2	1	0
S1BUF.7	S1BUF.6	S1BUF.5	S1BUF.4	S1BUF.3	S1BUF.2	S1BUF.1	S1BUF.0
R/W	R/W	R/W	R/W	R/W	R/W	R/W	R/W

Bit 7~0: 在发送和接收时作缓冲寄存器。

**S1BRT: 串口1 波特率定时器重载寄存器**

SFR 页 = 仅 1 页

SFR 地址 = 0x9A 复位值 = 0000-0000

7	6	5	4	3	2	1	0
S1BRT.7	S1BRT.6	S1BRT.5	S1BRT.4	S1BRT.3	S1BRT.2	S1BRT.1	S1BRT.0
R/W	R/W	R/W	R/W	R/W	R/W	R/W	R/W

Bit 7~0: 它用于波特率定时器发生器重载变量，工作类似于定时器 1。

**S1BRC: 串口1 波特率计数寄存器**

SFR 页 = 仅 1 页

SFR 地址 = 0x9B 复位值 = 0000-0000

7	6	5	4	3	2	1	0
S1BRC.7	S1BRC.6	S1BRC.5	S1BRC.4	S1BRC.3	S1BRC.2	S1BRC.1	S1BRC.0
R/W	R/W	R/W	R/W	R/W	R/W	R/W	R/W

Bit 7~0: 用作波特率定时器发生器重载寄存器，用法与定时器 1 相似。此寄存器总是可以软件读/写。如果 S1CFG1.S1TME = 0，软件写数据到 S1BRT 同时数据存入 S1BRT 和 S1BRC。

**S1CFG: 串口1 配置寄存器**

SFR 页 = 仅 1 页

SFR 地址 = 0x9C 复位值 = 0010-0000

7	6	5	4	3	2	1	0
SM31	S1M0X3	S1DOR	S1TR	S1MOD1	S1TX12	S1CKOE	S1TME
R/W	R/W	R/W	R/W	R/W	R/W	R/W	R/W

Bit 7: SM31，串口1 模式控制位 3。

SM31	SM01	SM11	模式	描述	波特率
0	0	0	0	移位寄存器	SYSCLK/12 或 SYSCLK/4
0	0	1	1	8-位 UART	可变
0	1	0	2	9-位 UART	SYSCLK/64, /32 或 /192, /96
0	1	1	3	9-位 UART	可变
1	0	0	4	SPI 主机	SYSCLK/12 或 SYSCLK/4
1	0	1	5	保留	保留
1	1	0	6	保留	保留
1	1	1	7	保留	保留



Bit 6: S1MOX3, 串口 1 模式 0、模式 2 和模式 4 波特率选择。

串口 1 模式 0 和模式 4:

0: 清零选择 SYSCLK/12 作串口 1 模式 0 和模式 4 波特率。

1: 置位选择 SYSCLK/4 作串口 1 模式 0 和模式 4 波特率。

串口 1 模式 2:

0: 清零选择 SYSCLK/32 或/64 作串口 1 波特率。

1: 置位选择 SYSCLK/96 或/192 作串口 1 波特率。

Bit 5: S1DOR, 串口 1 所有操作模式的数据位序控制。

如果 S1TME = 0:

0: 数据字节高位在先(MSB)传送。

1: 数据字节低位在先(LSB)传送。默认是 S1DOR 为“1”。

如果 S1TME = 1:

0: 设置 S1BRG 为 8 位重载定时器/计数器模式。

1: 设置 S1BRG 为 16 位定时器/计数器模式。

Bit 4: S1TR, UART1 波特率发生器控制位。

0: 清零关闭 S1BRG。

1: 置位开启 S1BRG。

Bit 3: S1MOD1, UART1 双倍波特率选择使能位。

0: 禁止 UART1 双倍波特率功能。

1: 使能 UART1 双倍波特率功能。

Bit 2: S1TX12, UART1 波特率发生器时钟源选择。

0: 清零选择 SYSCLK/12 作 S1BRG 的时钟源。

1: 置位选择 SYSCLK 作 S1BRG 的时钟源。

Bit 1: S1CKOE, 串口 1 波特率发生器时钟输出使能。

0: 禁止 S1CKO 在端口引脚输出。

1: 使能 S1CKO 在端口引脚输出。

Bit 0: S1TME, 串口 1 波特率(BRG)定时器模式使能。

0: 保持 S1BRG 服务串口 1 (UART1)。

1: 禁止串口 1 功能并且 S1BRG 作为一个 8 位自动装载的定时器。这个模式下, 这是一个 RXD1 端口引脚变化检测器的额外功能。

**AUXR9: 辅助寄存器 9**

SFR 页 = 仅 6 页

SFR 地址 = 0xA4 复位值 = 0000-0000

7	6	5	4	3	2	1	0
--	--	T1G0	T0G1	C0FDC1	C0FDC0	S1PS1	S1PS0
W	W	R/W	R/W	R/W	R/W	R/W	R/W

Bit 1~0: S1PS1~0, 串口 1 引脚选择[1:0]。

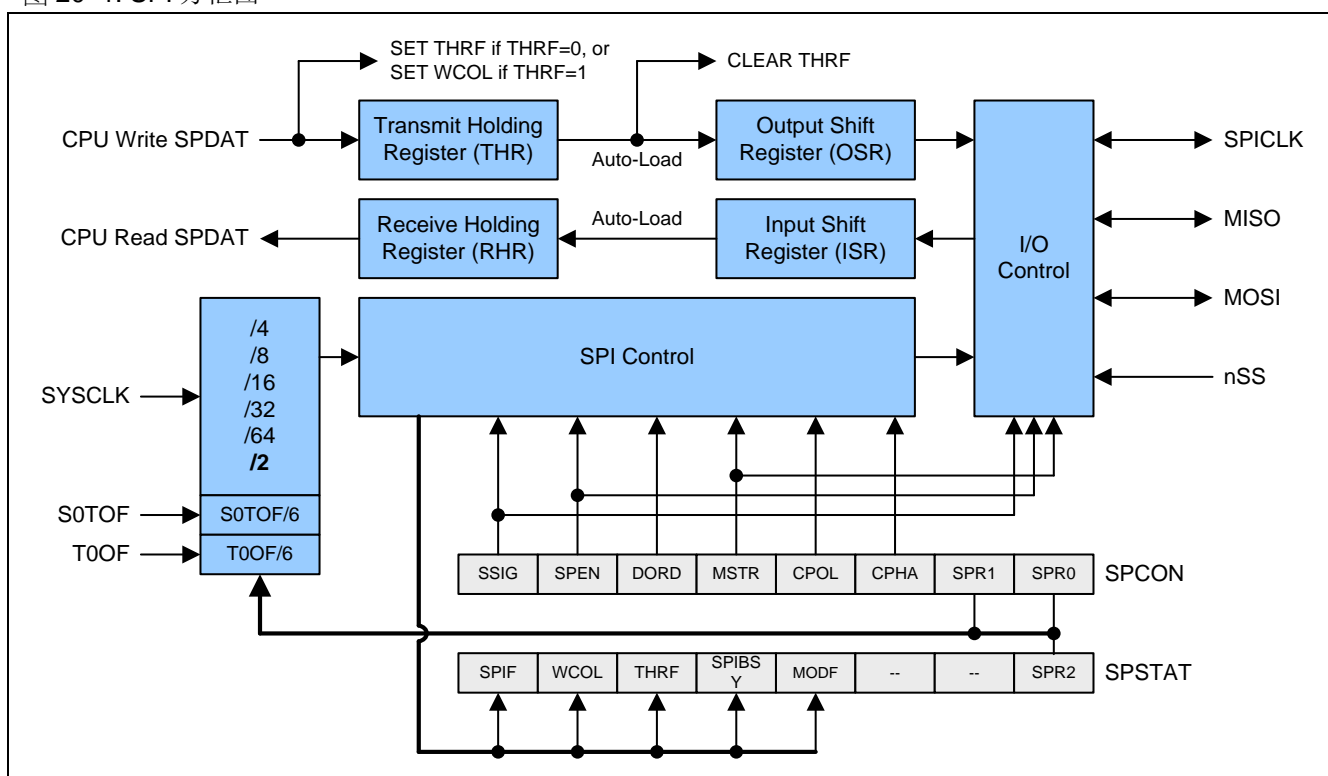
S1PS1~0	RXD1	TXD1
00	P1.0	P1.1
01	P6.0	P6.1
10	P4.4	P4.5
11	P3.4	P3.5



## 20. 串行外设接口(SPI)

**MG82F6D17** 提供了一个高速串行外设接口(SPI)。SPI 接口是一种全双工、高速同步通讯总线，有两种操作模式：主机模式和从机模式。在 48MHz 的系统时钟下主机模式支持高达 24Mbps 速率或从机模式高达 12Mbps。在 SPI 状态寄存器 (SPSTAT) 里有三个标志传送完成标志(SPIF)，写冲突标志(WCOL)和模式错误标志(MODF)。与传统的 SPI 相比较，一个经过特别设计的发送保持寄存器(THR)显著改善了传输效率且 THRF 标志表明 THR 是满或空。SPI 工作下忙状态由只读标志 SPIBSY 指示。

图 20-1. SPI 方框图



SPI 接口有 4 个引脚：MISO、MOSI、SPICLK 和 nSS。

- SPICLK、MOSI 和 MISO 通常将两个或多个 SPI 设备连接在一起。数据从主机到从机使用 MOSI 引脚(主出/从入)，从从机到主机使用 MISO 引脚(主入/从出)。SPICLK 信号在主机模式时输出，从机模式时输入。若 SPI 接口禁用，即 SPEN (SPCTL.6) = 0，这些引脚可以作为普通 I/O 口使用。

- /SS 是从机选择端。典型配置中，SPI 主机可以使用其某个端口选择某一个 SPI 设备作为当前从机，一个 SPI 从机设备使用它的 /SS 引脚确定自己是否被选中。下面条件下 /SS 被忽略：

- 若 SPI 系统被禁用，即 SPEN (SPCTL.6) = 0 (复位值)。
- 若 SPI 作为主机运行，即 MSTR (SPCTL.4) = 1，且 P1.4 (nSS)被配置成输出。
- 若 /SS 被设置成忽略，即 SSIG (SPCTL.7) = 1，这个端口作为普通 I/O 使用。

注意：引脚输出选项见 **AUXR8** 参考章节“4.3 功能复用”。

注意，即使 SPI 被配置成主机运行(MSTR=1)，它仍然可以被 nSS 引脚的低电平拉成从机(若 SSIG=0)，一旦发生这种情况，SPIF 位(SPSTAT.7)置位并且 SPEN 会被清零。(参考章节“20.2.3nSS 引脚模式改变”)。

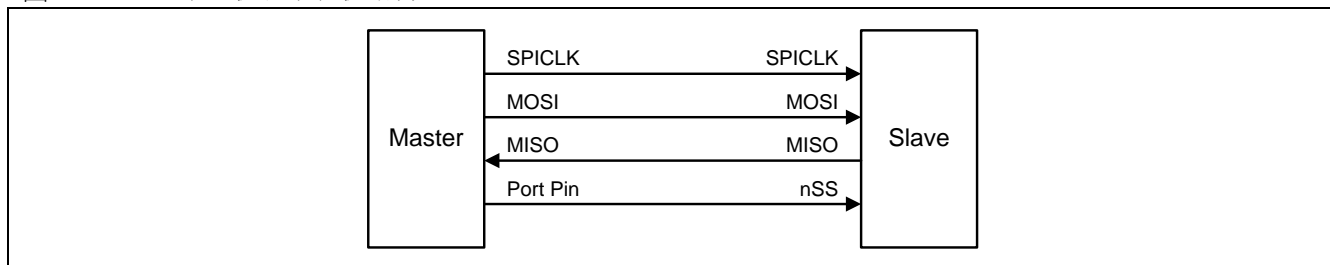
## 20.1. 典型 SPI 配置

### 20.1.1. 单主机和单从机

对于主机：任何端口，包括 SSGPIO，都可以用来控制从机的 nSS 片选引脚。

对于从机：SSIG 为 ‘0’，且 nSS 引脚决定该设备是否被选中。

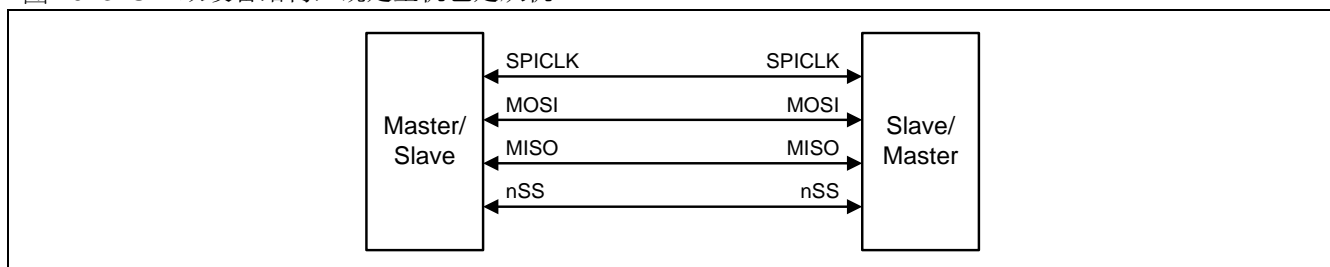
图 20-2. SPI 单主机和单从机结构



### 20.1.2. 双设备，既是主机也是从机

两个彼此连接的设备，均可成为主机或从机。没有 SPI 操作时，都可以被通过设置 MSTR=1、SSIG=0 和 P1.4(nSS)双向口配置成主机。任何一方要发起传输，它可以配置 P1.4 位输出并强行拉低，使另一个设备发生“被改成从机模式”事件。(参考章节“20.2.3nSS 引脚模式改变”)。

图 20-3. SPI 双设备结构，既是主机也是从机

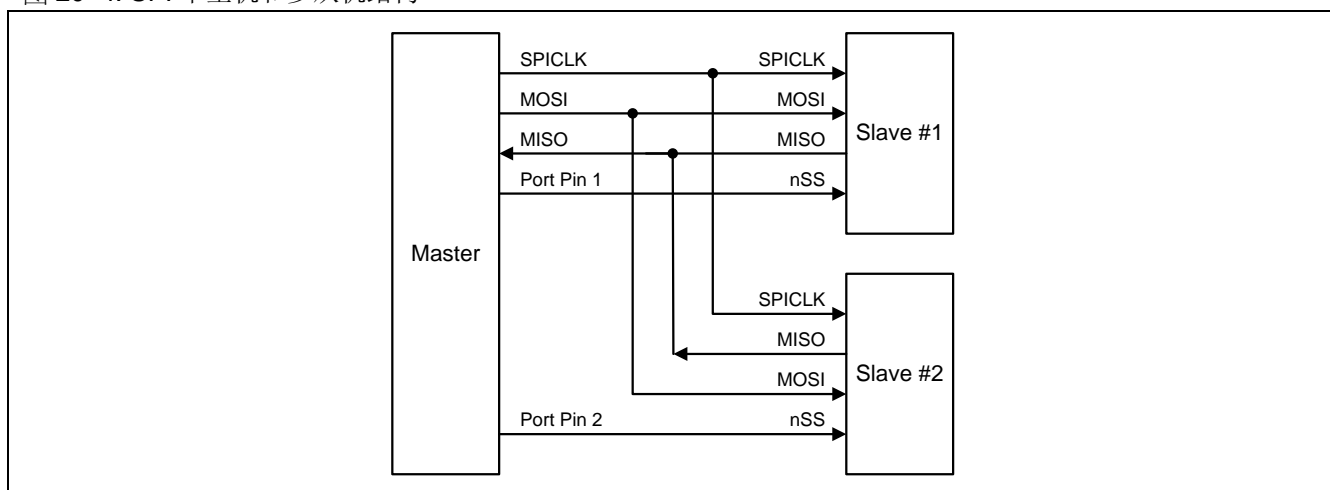


### 20.1.3. 单主机和多从机

对于主机：任何端口，包括 nSSGPIO，都可以用来控制从机的/SS 片选引脚。

对于所有从机：SSIG 为 ‘0’，nSS 引脚决定该设备是否被选中。

图 20-4. SPI 单主机和多从机结构



## 20.2. SPI 配置

表 20-1 不但列出了主机/从机模式的配置，而且列出了这些模式的用法和引脚状态。

表 20-1. SPI 主机和从机选择

SPEN (SPCON.6)	SSIG (SPCON.7)	nSS -pin	MSTR (SPCON.4)	模式	MISO -引脚	MOSI -引脚	SPICLK -引脚	注释
0	X	X	X	SPI 禁止	输入	输入	输入	SPI 相关端口引脚是通用端口引脚。
1	0	0	0	从机 (被选中)	输出	输入	输入	被选择为从机。
1	0	1	0	从机 (未被选中)	高阻	输入	输入	未被选中。
1	0	0	1 → 0	从机 (通过模式改变)	输出	输入	输入	模式被改为从机。 若 nSS 被拉低，MSTR 被硬件自动清'0'，且 SPEN 清零，MODF 置位。
1	0	1	1	主机 (空闲)	输入	Hi-Z	Hi-Z	MOSI 和 SPICLK 在主机待机时被置为高阻，以防止总线冲突。
				主机 (激活)		输出	输出	MOSI 和 SPICLK 在主机活动时推挽输出。
1	1	X	0	从机	输出	输入	输入	
1	1	X	1	主机	输入	输出	输出	

“X”意味着“不关心”。

### 20.2.1. 一个从机的补充注意事项

当 CPHA = 0 时，SSIG 必须为 0 且 nSS 引脚必须在每次串行字节传输前负跳变，传输结束恢复正常高电平。  
注意 SPDAT 寄存器不能在 nSS 引脚低电平时写入；CPHA = 0，SSIG=1 的操作是未定义的。

当 CPHA = 1 时，SSIG 可以为 0 或 1。若 SSIG=0，nSS 引脚可以在每次成功传输之间保持低电平(可以一直拉低)，这种格式有时非常适合单固定主从机配置应用。

### 20.2.2. 一个主机的补充注意事项

SPI 通讯中，传输总是由主机发起。若 SPI 使能(SPEN=1)并作为主机运行，写入 SPI 数据寄存器(SPDAT)数据即可启动 SPI 时钟生成器和数据传输器。大约半个到 1 个 SPI 位时间后写入 SPDAT 的数据开始出现在 MOSI 线上。

在开始传输之前，主机通过拉低相应 nSS 引脚选择一个从机作为当前从机。写入 SPDAT 寄存器的数据从主机 MOSI 引脚移出到从机的 MOSI 引脚，同时从从机 MISO 移入主机 MISO 的数据也写入到主机的 SPDAT 寄存器中。

移出 1 字节后，SPI 时钟发生器停止，置传输完成标志(SPIF)，若 SPI 中断使能则生成一个中断。主机 CPU 和从机 CPU 中的两个移位寄存器可以看成是一个分开的 16 位环形移位寄存器，数据从主机移到从机同时数据也从从机移到主机。这意味着，在一次传输过程中，主从机数据进行了交换。

### 20.2.3. nSS 引脚模式改变

若 SPEN=1，SSIG=0，MSTR=1 且/SS 引脚=1，SPI 使能在主机模式。这种情况下，其他主机可以将/SS 引脚拉低来选择该设备为从机并开始发送数据过来。为避免总线冲突，该 SPI 设备成为一个从机，MOSI 和 SPICLK 引脚被强制为输入端口，MISO 成为输出端口，SPSTAT 中 SPIF 标志置位，若此时 SPI 中断使能，则还会产生一个 SPI 中断。用户软件

必须经常去检查 MSTR 位, 若该位被从机选择清零而用户又想要继续保持该 SPI 主机模式, 用户必须再次设置 MSTR 位, 否则, 将处于从机模式。

#### 20.2.4. 发送保持寄存器满标志

为了提高 SPI 发送速度一个特殊设计保持寄存器(THR)可以减短 CPU 数据移动字节与字节传送的延迟时间。THRF(SPSTAT.5)置位表明 THR 的数据是有效的并且等待发送。如果 THR 是空的(THRF=0), 软件写一个字节数据到 SPDAT 数据将存储在 THR 并且 THRF 置位。如果输出移位寄存器(OSR)是空的, 硬件立刻将 THR 数据移到 OSR 并且 THRF 清零。在 SPI 主机模式, OSR 有效数据将触发 SPI 发送。在 SPI 从机模式, OSR 有效数据等待另一个 SPI 主机移出数据。如果 THR 是非空(THRF=1), 软件写一个字节数据到写冲突标志 WCOL (SPSTAT.6)将置位。

#### 20.2.5. 写冲突

MG82F6D17 的 SPI 在发送方向和接收方向是双缓冲数据器。发送新数据在 THR 空时才能写入到缓冲器 THR。只读标志 THRF 表示 THR 是空或非空。在 THRF 为“1”时数据寄存器被写入数据冲突标志 WCOL (SPSTAT.6)将置位。这种情况下, SPDAT 写入操作将被忽略。

主机或从机检测到写冲突时, 主机异常是主机传输过程中有非空控制; 从机是在主机初始化传输没有控制结束时出现冲突。

WCOL 软件写“1”清零。

#### 20.2.6. SPI 时钟率选择

SPI 时钟率选择(主机模式)使用 SPCON 寄存器的 SPR1 和 SPR0 位及 SPSTAT 寄存器的 SPR2 来设置, 如表 20-2 所示。

表 20-2. SPI 串行时钟率

SPR2	SPR1	SPR0	SPI 时钟选择	SPI 时钟率@ SYSCLK=12MHz	SPI 时钟率@ SYSCLK=48MHz
0	0	0	SYSClk/4	3 MHz	12 MHz
0	0	1	SYSClk/8	1.5 MHz	6 MHz
0	1	0	SYSClk/16	750 KHz	3 MHz
0	1	1	SYSClk/32	375 KHz	1.5 MHz
1	0	0	SYSClk/64	187.5 KHz	750 KHz
1	0	1	SYSClk/2	6 MHz	24 MHz
1	1	0	S0TOF/6	可变	可变
1	1	1	T0OF/6	可变	可变

注意:

1. SYSCLK 是系统时钟。
2. S0TOF 是 UART0 波特率发生器溢出。
3. T0OF 是定时器 0 溢出。

### 20.3. 数据模式

时钟相位(CPHA)位可以让用户设定数据采样和改变时的时钟沿。时钟极性位 CPOL 可以让用户设定时钟极性。下面图例显示了不同时钟相位(CPHA)。

表 20-3. SPI 模式定义

SPI 模式	CPOL	CPHA	前沿	后沿
0	0	0	采样(上升沿)	设置(下降沿)
1	0	1	设置(上升沿)	采样(下降沿)
2	1	0	采样(下降沿)	设置(上升沿)
3	1	1	设置(下降沿)	采样(上升沿)

图 20-5. SPI 在 CPHA=0 时从机传送格式

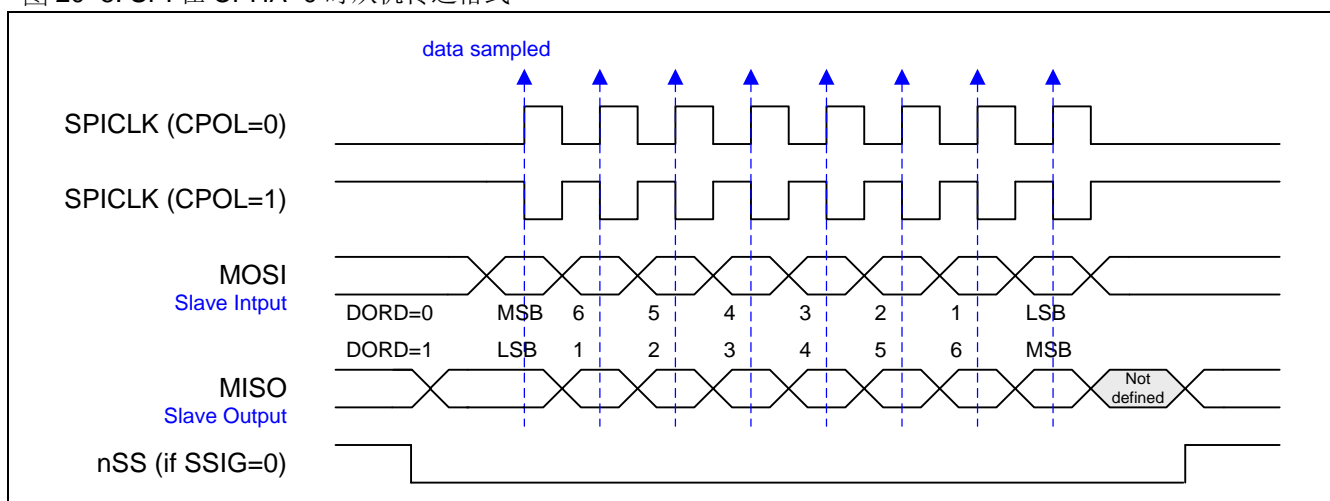


图 20-6. SPI 在 CPHA=1 时从机传送格式

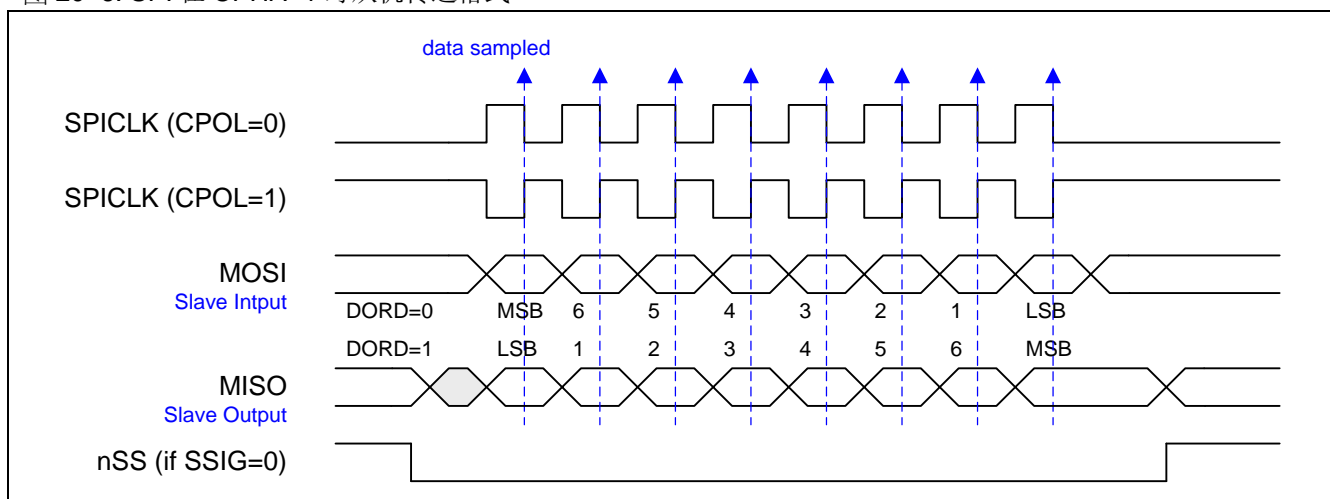


图 20-7. SPI 在 CPHA=0 时主机传送格式

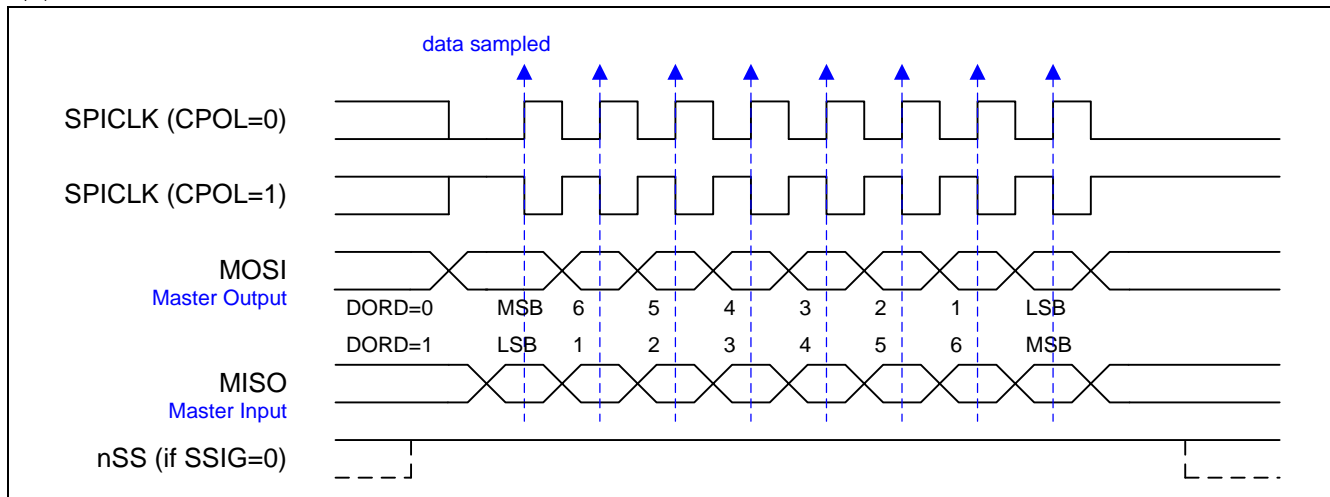
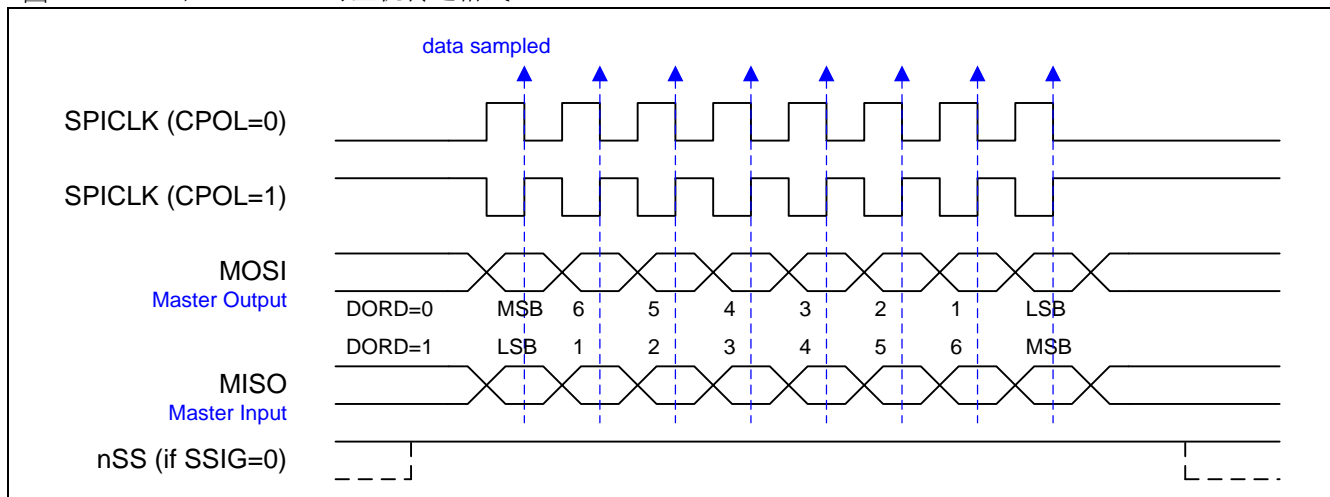


图 20-8. SPI 在 CPHA=1 时主机传送格式

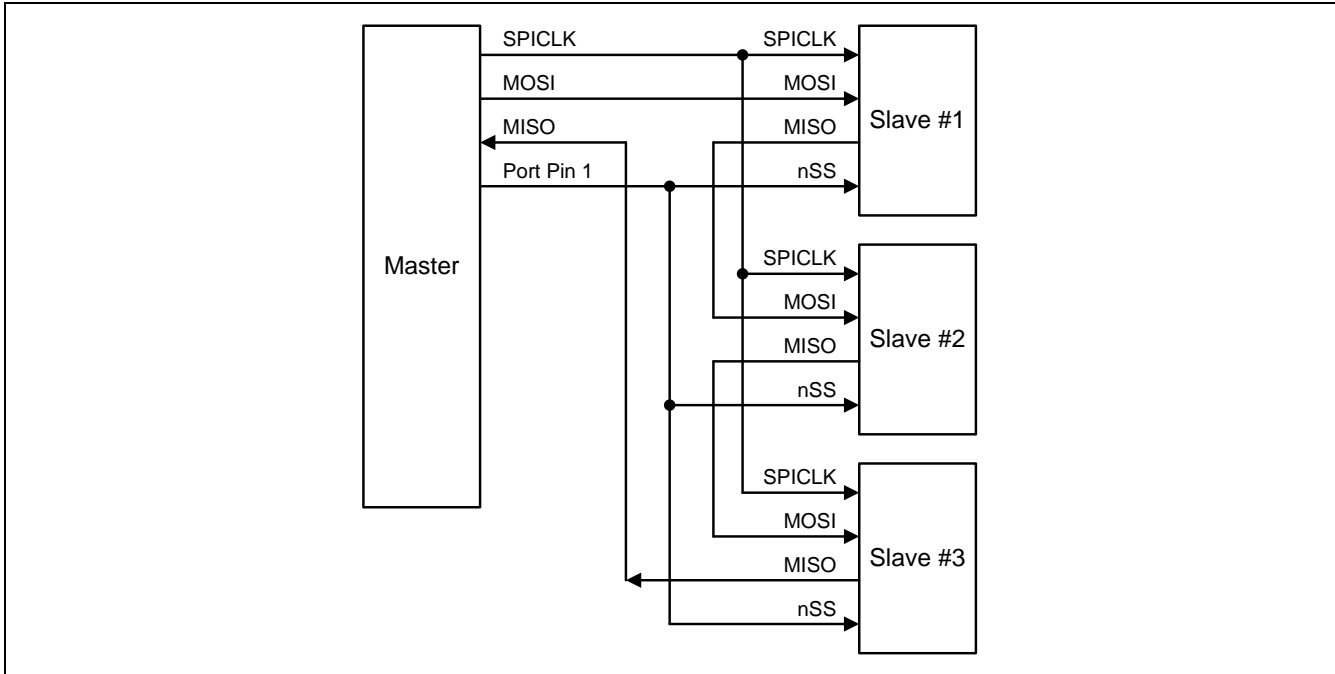




## 20.4. 菊花链连接

如果 SPI0 在从机模式下定义，则可以以菊花链配置连接。第一个从属输出连接到第二个从属输入，第二个从属输出连接到第三个从属输入，依此类推。最终的从输出连接到主输入。每个从机在第二组时钟脉冲期间发出第一组时钟脉冲期间接收到的精确副本。整个链充当一个大型通信移位寄存器。菊花链功能仅需要主设备中的一条从选择线（nSS）。

图 20-9. SPI 菊花链连接结构



### 20.4.1. 设置菊花链

#### 如何以 SPI 从机模式设置菊花链配置

- 设置 SPCON 以定义数据模式，并将 SPI0 设为从机模式。
- 设置 SPI0M0 (AUXR7.4) 将 SPI0 菊花链模式使能。
- 控制 SPIF 以进行菊花链通信。

## 20.5. SPI 寄存器

下面是 SPI 操作的相关特殊功能寄存器：

### SPCON: SPI 控制寄存器

SFR 页 = 0~F

SFR 地址 = 0x85 复位值= 0000-0100

7	6	5	4	3	2	1	0
SSIG	SPEN	DORD	MSTR	CPOL	CPHA	SPR1	SPR0
R/W	R/W	R/W	R/W	R/W	R/W	R/W	R/W

Bit 7: SSIG, 忽略 nSS。

0: nSS 引脚决定该设备是主机还是从机。

1: MSTR 位决定该设备是主机还是从机。

Bit 6: SPEN, SPI 使能。

0: SPI 接口禁用, 所有 SPI 引脚可作为通用 I/O 口使用。

1: SPI 使能。

Bit 5: DORD, SPI 数据位序。

0: 传送数据时高位在先(MSB)。

1: 传送数据时低位在先(LSB)。

Bit 4: MSTR, 主机/从机模式选择。

0: SPI 从机模式。

1: SPI 主机模式。

Bit 3: CPOL, SPI 时钟极性选择。

0: SPICLK 空闲是为低电平。SPICLK 时钟脉冲前沿是上升沿, 而后沿是下降沿。

1: SPICLK 空闲是为高电平。SPICLK 时钟脉冲前沿是下降沿, 而后沿是上升沿。

Bit 2: CPHA, SPI 时钟相位选择。

0: /SS 引脚低电平 (SSIG=0)开始放数据并在 SPICLK 后沿改变数据。数据在 SPICLK 的前沿采样。

1: SPICLK 脉冲前沿放数据, 后沿采样。

(注: 如果 SSIG=1, CPHA 必须不为 1, 否则这个功能是没有定义的。)

Bit 1~0: SPR1-SPR0, SPI 时钟率选择位 0 和 1 (主机模式, 与 SPR2 配合使用)

SPR2	SPR1	SPR0	SPI 时钟选择	SPI 时钟率 @ SYSCLK=12MHz	SPI 时钟率 @ SYSCLK=48MHz
0	0	0	SYSClk/4	3 MHz	12 MHz
0	0	1	SYSClk/8	1.5 MHz	6 MHz
0	1	0	SYSClk/16	750 KHz	3 MHz
0	1	1	SYSClk/32	375 KHz	1.5 MHz
1	0	0	SYSClk/64	187.5 KHz	750 KHz
1	0	1	SYSClk/2	6 MHz	24 MHz
1	1	0	S0TOF/6	可变	可变
1	1	1	T0OF/6	可变	可变

注意:

1. SYSClk 是系统时钟。
2. S0TOF 是 UART0 波特率发生器溢出。
3. T0OF 是定时器 0 溢出。

**SPSTAT: SPI 状态寄存器**

SFR 页 = 0~F  
 SFR 地址 = 0x84 复位值= 0000-XXX0

7	6	5	4	3	2	1	0
SPIF	WCOL	THRF	SPIBSY	MODF	--	--	SPR2
R/W	R/W	R	R	R/W	W	W	R/W

Bit 7: SPIF, SPI 传输完成标志。

0: 软件写“1” SPIF 清零。

1: 当一次串行传输完成时, SPIF 位置位, 同时若 SPI 中断允许, 会产生一个中断。若 nSS 引脚在主机模式下被拉低且 SSIG=0, SPIF 位也会置位以表明“模式改变”。

Bit 6: WCOL, SPI 写冲突标志。

0: 软件写“1” WCOL 清零。

1: SPI 数据寄存器(SPDAT)在数据传输过程中被写入此位置位(见章节“20.2.5 写冲突”)。

Bit 5: THRF, 发送保持寄存器(THR)非空标志。只读。

0: 表明 THR 是“空的”。当 THR 为空时此位被硬件清零, 这意味着 THR 中的数据已经被装入移位输出寄存器进行发送, 而现在用户可以向 SPDAT 写下一个要发送的数据。

1: 表明 THR 是“非空”。当软件向 SPDAT 写数据时由硬件置位。

Bit 4: SPIBSY, SPI 忙标志。只读。

0: 表示 SPI 是空闲状态并且所有的移位寄存器是空的。

1: 置位表示 SPI 传输进行中(主机或从机)。

Bit 3: MODF, 模式错误标志。当检测到主机模式冲突时(nSS 为低电平, MSTEN=1 并且 SSIG=0), 硬件置该位为 1。如果中断使能, 就会产生一个中断。该位不会由硬件自动清零, 必须由软件写“1”清零。

Bit 2~1: 保留位。当 SPSTAT 被写入时, 这些位必须软件写“0”。

Bit 0: SPR2, SPI 时钟率选择位 2(与 SPR1 和 SPR0 相配合)。

**SPDAT: SPI 数据寄存器**

SFR 页 = 0~F  
 SFR 地址 = 0x86 复位值= 0000-0000

7	6	5	4	3	2	1	0
(MSB)							(LSB)
R/W	R/W	R/W	R/W	R/W	R/W	R/W	R/W

SPDAT 有两个物理缓冲器供发送和接收过程中各自独立写入和读取。

**AUXR7: 辅助寄存器 7**

SFR 页 = 仅 4 页  
 SFR 地址 = 0xA4 复位值 =1100-0000

7	6	5	4	3	2	1	0
POE5	POE4	COCKOE	SPI0M0	--	--	--	--
R/W	R/W	R/W	R/W	W	W	W	W

Bit 4: SPI0M0, SPI0 模式控制位 0。控制 SPI 的菊花链连接。

0: 禁止这个模式控制。

1: 使能这个模式控制。

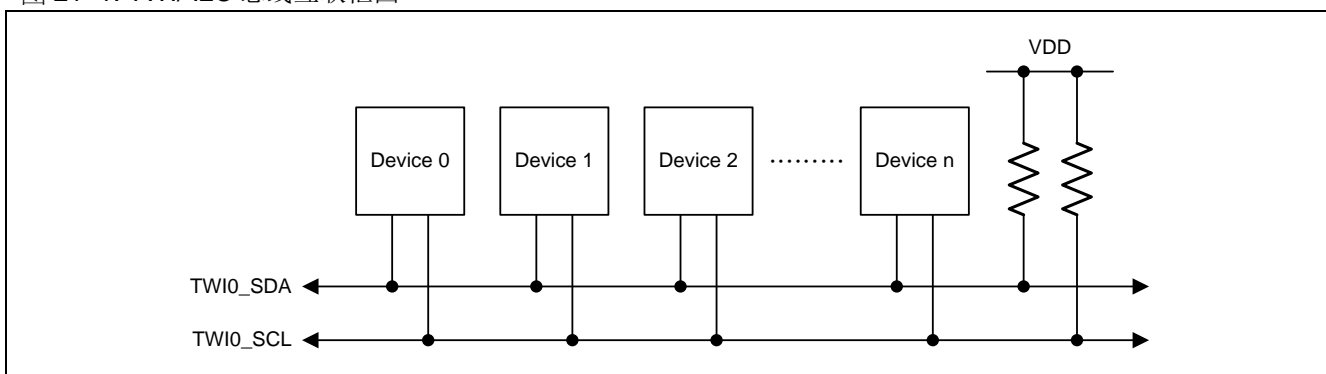


## 21. 双线串行接口(TWI0/ I2C0)

双线串行接口是一个双线双向总线。双线串行接口(TWI)很适合于典型的处理器应用。

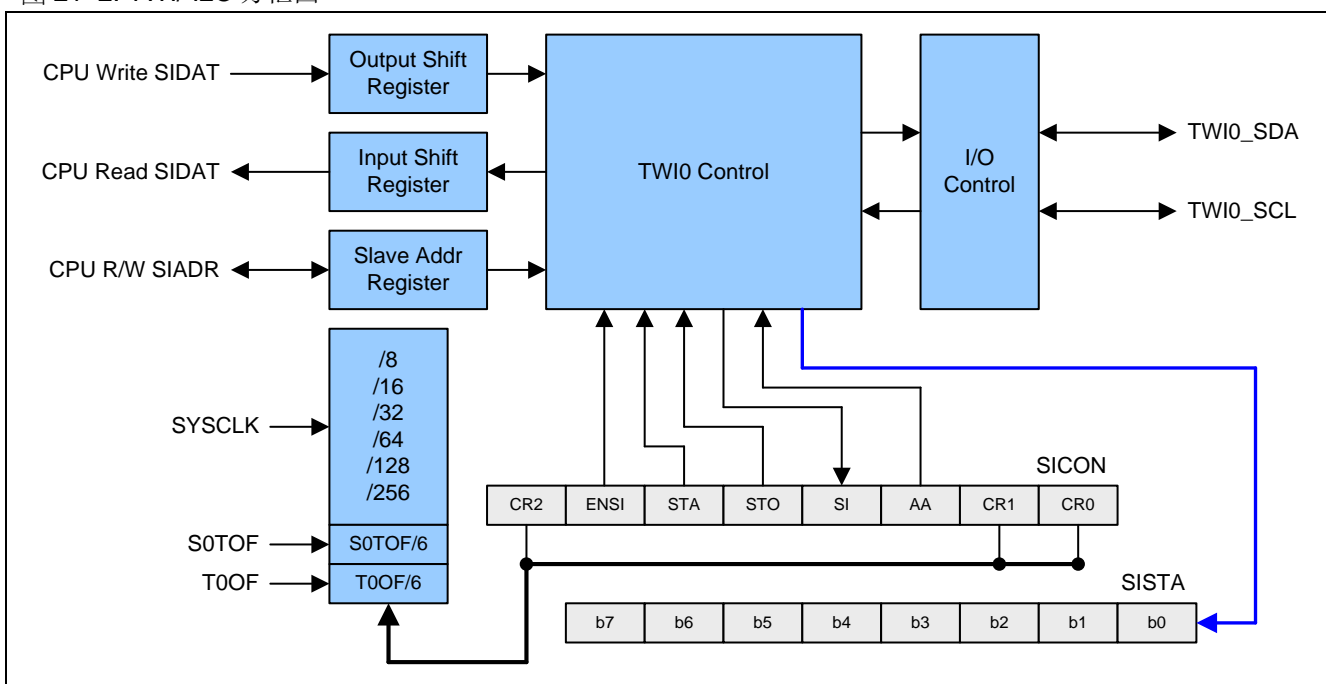
TWI/ I2C 协议允许系统设计人员只用两根双向传输线来连接多达 128 个不同的设备，一根用于时钟(TWI0\_SCL)，一根用于数据(TWI0\_SDA)。双线串行接口(TWI)由 TWI0\_SDA(串行数据)、TWI0\_SCL(串行时钟)控制产生和同步，仲裁逻辑以及起始/停止(START/STOP)。唯一需要的外部硬件就是在 TWI/ I2C 的每根传输线上添加一个上拉电阻。所有连接到总线的设备都有各自的地址，而且 TWI/ I2C 协议解决了总线仲裁的问题。

图 21-1. TWI/ I2C 总线互联框图



TWI/ I2C 总线可以操作在主机或从机也可以是多主机。CPU 通过 SICON(串行接口控制寄存器)、SISTA(串行接口状态寄存器)、SIDAT(串行接口数据寄存器，用于发送和接收 TWI/ I2C 数据)、SIADR(串行接口从机地址寄存器)这四个特殊功能寄存器与 TWI 相连。TWI 硬件通过两根数据线与串行总线相连：SDA(串行数据线)和 SCL(串行时钟线)。

图 21-2. TWI/ I2C 方框图



## 21.1. 操作模式

TWI/ I2C 有 4 种操作模式： 1) 主机/发送模式， 2) 主机/接收模式， 3) 从机/发送模式 4) 从机/接收模式。SI 软件清零之后 SICON 寄存器的位 STA、STO 和 AA 决定 TWI 硬件下一个执行的是哪一个操作。当下一个操作完成，SISTA 寄存器将更新一个新状态同时 SI 也会硬件置位。现在，中断服务程序会被调用(如果 TWI/ I2C 中断使能)，软件可以通过新的状态区分需要调用哪一个子程序。

### 21.1.1. 主机发送模式

在主机发送模式，一定数量的字节数据可以发送到一个从机接收器。在进入主机发送模式前，SICON 必须作如下设置：

#### SICON

7	6	5	4	3	2	1	0
CR2	ENSI	STA	STO	SI	AA	CR1	CR0
位速率	1	0	0	0	x	位速率	

CR0、CR1和CR2定义了串行位速率。ENSI必须设置为逻辑1来使能TWI/ I2C。如果AA位复位，在其它设备成为总线的主机时，TWI/ I2C将不会应答它自身的从机地址或广播地址。也就是说，如果AA复位，TWI/ I2C不能进入从机模式。STA、STO与SI必须复位。

置位STA也许可以立即进入主机发送模式。TWI/ I2C逻辑将检测串行总线并且在总线空闲时产生一个START信号。发送完START信号后，串行中断标志(SI)将被置位，并且状态寄存器(SISTA)中的状态编码将为08H。这个状态编码必须用于指示一个中断服务程序加载从机地址和数据方向位(SLA+W)到SIDAT。SICON的SI位必须清零，串行传输才能继续进行。

当从机地址与方向位发送完，并且接收到一个应答位后，串行中断标志(SI)会再次被置位。SISTA可能为以下的编码：在主机模式为18H，20H或38H，如果从机模式使能(AA=1)，也可以为68H，78H或B0H。在这些状态编码下对应的操作将在随后的工作流程图中详细叙述。在一个重复的START信号后(状态编码10H)，TWI可以通过向SIDAT写入SLA+R进入主机接收模式。

### 21.1.2. 主机接收模式

在主机接收模式，可以从从机发送器接收一定数量的字节数据。SICON也必须如主机发送模式一样初始化。开始信号发送后，中断服务程序必须向SIDAT写入7位从机地址与数据方向位(SLA+R)。SICON的SI位必须清零，串行传输才能继续进行。

在从机地址与数据方向位发送完并且接收到应答位后，串行中断标志(SI)重新置位。SISTA可能为以下的编码：在主机模式为40H，48H或38H，如果从机模式使能(AA=1)，也可以为68H，78H或B0H。这些状态编码下对应的操作将在随后的工作流程图中详细叙述。在一个重复的START信号后(状态编码10H)，TWI可以通过向SIDAT写入SLA+W进入主机接收模式。

### 21.1.3. 从机发送模式

在从机发送模式下，许多数据发送给主机接收。SIADR 和 SICON 必须如下初始化从机发送模式：

#### SIADR

7	6	5	4	3	2	1	0
X	X	X	X	X	X	X	GC

|<----- Own Slave Address ----->|

高 7 位是响应被主机寻址的 TWI/ I2C 地址。如果 LSB (GC)置位，TWI 将应答广播地址(00H)；否则将忽略广播地址。

#### SICON

7	6	5	4	3	2	1	0
CR2	ENSI	STA	STO	SI	AA	CR1	CR0
x	1	0	0	0	1	x	x

在从机模式下 CR0、CR1 和 CR2 不影响 TWI/ I2C。ENSI 必须置位去使能 TWI/ I2C。AA 必须置位去使能 TWI 应答自己的从机地址或广播地址。STA、STO 和 SI 必须清零。

当SIADR和SICON初始化之后，TWI/ I2C会等待直到其从机地址被寻址并且数据方向为“1”(R)，TWI/ I2C将工作于从机发送模式。在接收到自身的从机地址以及“R”位后，串行中断标志(SI)置位，并且可以从SISTA读出一个可用的状态编码。这些状态编码可以用作指示一个中断服务程序，在这些状态编码下对应的操作将在随后的工作流程图详细叙述。当TWI/ I2C处于主机模式时，如果仲裁失败也可能进入从机发送模式(参考B0H状态)。

如果在一次传输的过程中 AA 位复位，TWI/ I2C 将发送完当前字节的数据后进入 C0H 或 C8H 状态。TWI 会转换到未被寻址从机模式，如果主机继续传输，TWI/ I2C 将会忽略主机接收器，因此主机总是接收到“1”。当 AA 复位时，TWI/ I2C 不会回应其从机地址或广播地址，但是会继续监测串行总线。在任何时候可以通过置位 AA 恢复，这意味着 AA 位可用于暂时从总线中隔离 TWI/ I2C。

### 21.1.4. 从机接收模式

在从机接收模式，会从主机发送器接收一定数量的字节数据。数据传送的初始化与从机发送模式一样。

SIADR与SICON初始化后，TWI/ I2C会等待直到其从机地址被寻址并且数据方向为“0”(W)，TWI/ I2C将工作于从机接收模式。在接收到其从机地址与“W”位后，串行中断标志(SI)置位，并且可以从SISTA读出一个可用的状态编码。这些状态编码可以用作指示一个中断服务程序，在这些状态编码下对应的操作将在随后的工作流程图详细叙述。当TWI/ I2C处于主机模式时，如果仲裁失败可能进入从机接收模式(参考状态68H和78H)。

如果在一次传输的过程中AA位被复位，TWI/ I2C会在接收到下一个字节后回复NACK(逻辑1)。当AA复位时，TWI/ I2C不会响应自身的从机地址或广播地址，但是会继续监测串行总线。在任何时候可以通过置位AA恢复，这意味着AA位可用于暂时从总线中隔离TWI/ I2C。

## 21.2. 混合状态

有两个SISTA编码没有与已经定义的TWI/ I2C硬件状态对应，描述如下：

### S1STA = F8H:

这个状态编码表明还没有相应的信息可用，因为串行中断标志(SI)还没有置位。这种情况发生在状态转换之间和TWI/ I2C未涉及串行传输时。

### S1STA = 00H:

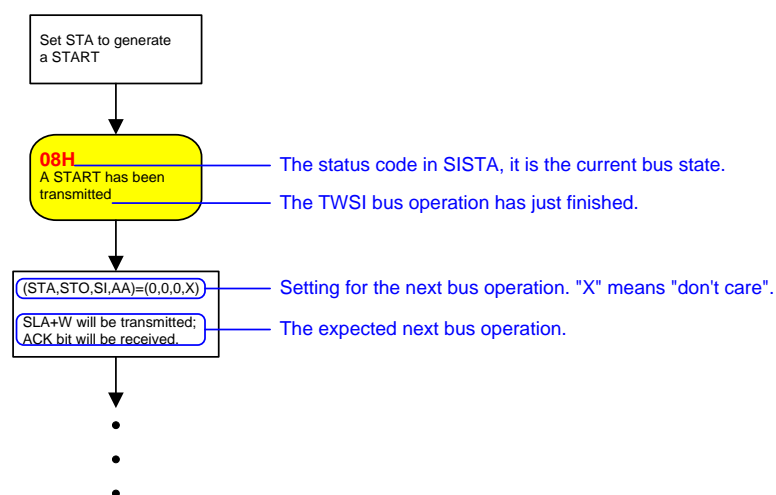
这个状态编码表明在一个TWI/ I2C串行传输过程中发生总线错误。当一个START或STOP信号在一帧的非法位置发送时，总线错误就会发生。例如：在传输一个字节地址、数据时，或者在应答位。总线错误也会在外界干扰扰乱内部TWI/ I2C信号时发生。当总线错误发生时，SI被置位，STO标志必须置位并且SI必须软件清零用来从总线错误中恢复。这会使TWI/ I2C进入“未被寻址”的从机状态(已定义的状态)并且清除STO标志(SICON的其它位不受影响)。TWI/ I2C0\_SDA与TWI/ I2C0\_SCL线将被释放(不会发送STOP信号)。

## 21.3. 使用 TWI/ I2C

TWI/ I2C 是面向字节并且基于中断的。中断会在所有总线事件后发生，例如接收到一字节数据或发送 START 信号。因为 TWI/ I2C 是基于中断的，应用软件可以自由的在一个 TWI/ I2C 字节发送的过程中处理其它工作。注意，TWI/ I2C 中断标志位(EIE1.6)与 EA 位允许应用程序选择在 SI 标志出现时是否产生中断请求。当 SI 标志出现时，表明 TWI/ I2C 已经完成一个操作并且等待程序响应。此时状态寄存器 SISTA 保存的状态编码表明 TWI/ I2C 总线的当前状态。用户程序可以通过对 STA, STO 和 AA 位(在 SICON 中)进行适当的编程来决定接下来 TWI/ I2C 总线将如何运行。

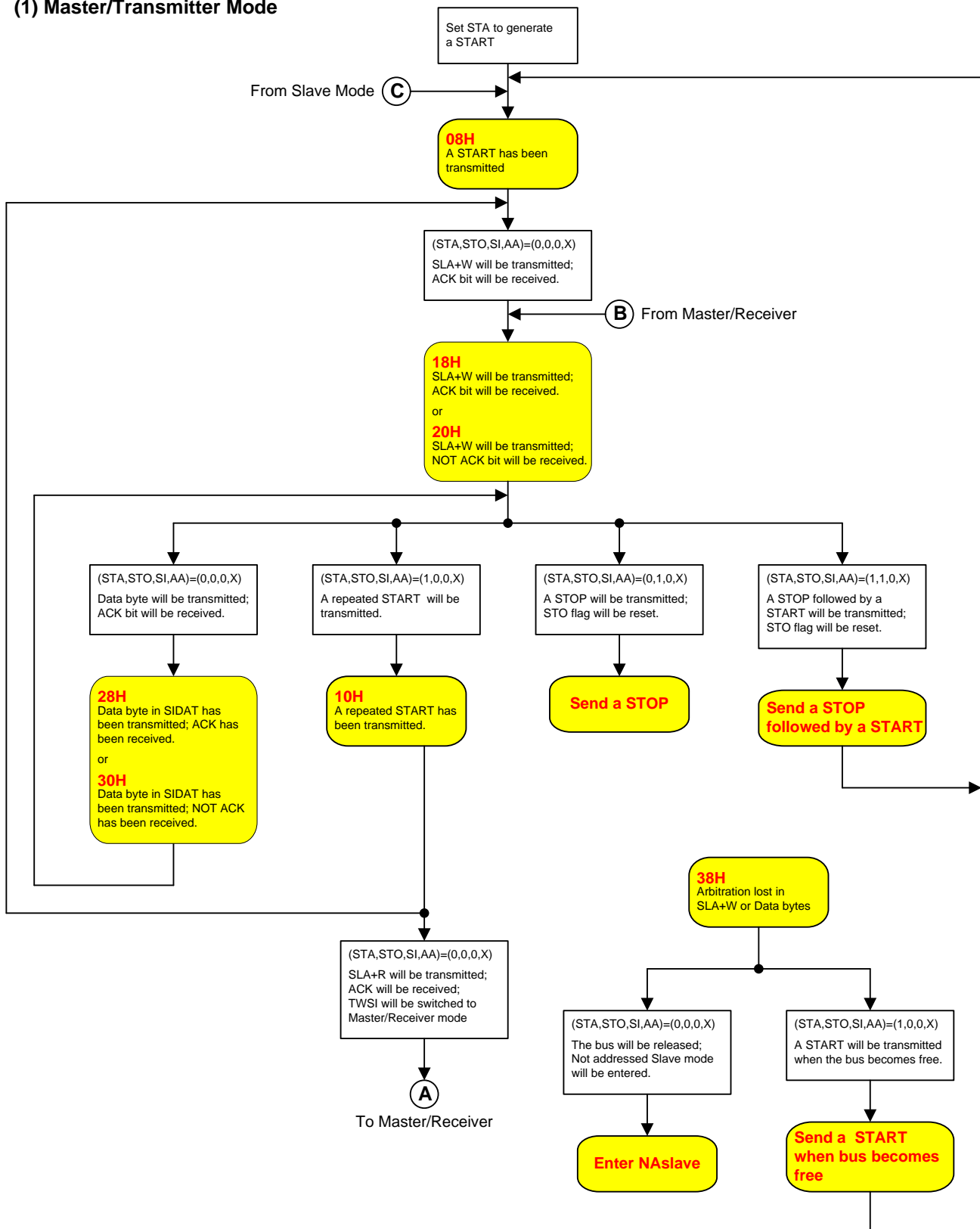
下面的操作流程图将指导用户通过“状态到状态”(state-by-state)的操作来使用 TWI/ I2C。首先，用户应该向 SIADR 写入自身的从机地址(参考前面对 SIADR 的描述)。作为主机时，在初始 SICON 后，第一步为置位“STA”来向总线产生一个 START 信号。作为从机时，在初始化 SICON 后，TWI/ I2C 等待直到被寻址。然后参考操作流程图对 SICON 的 STA, STO, SI, AA 位进行适当的编程来进行后续动作。当 SI 清零后 TWI 硬件就会进行下一步动作，因此推荐使用如下两个步骤：先对 STA, STO 与 AA 编程，然后清零 SI 位(可以使用“CLR SI”指令)来进行可靠的操作。

下面的图指出如何读流程图。

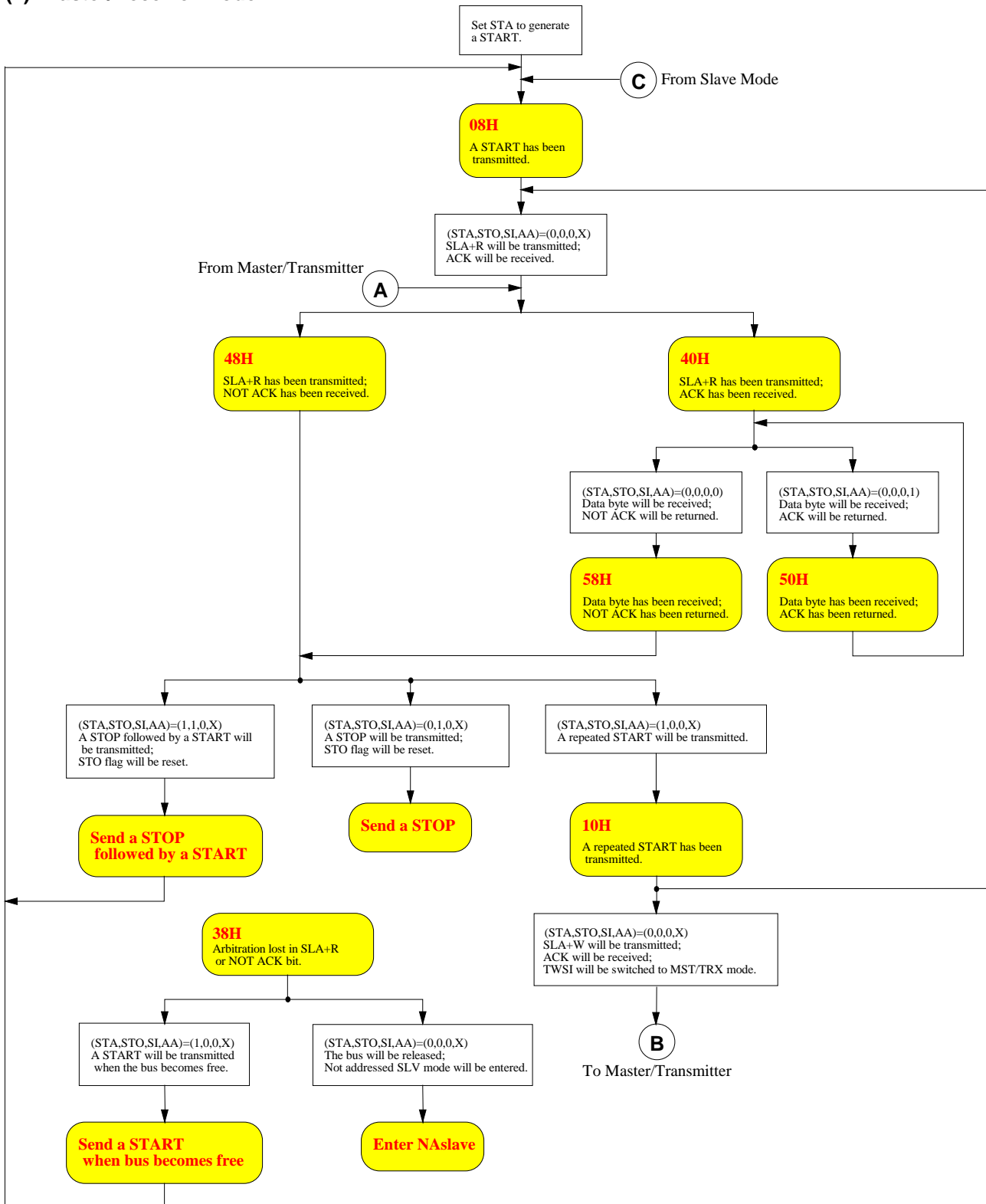




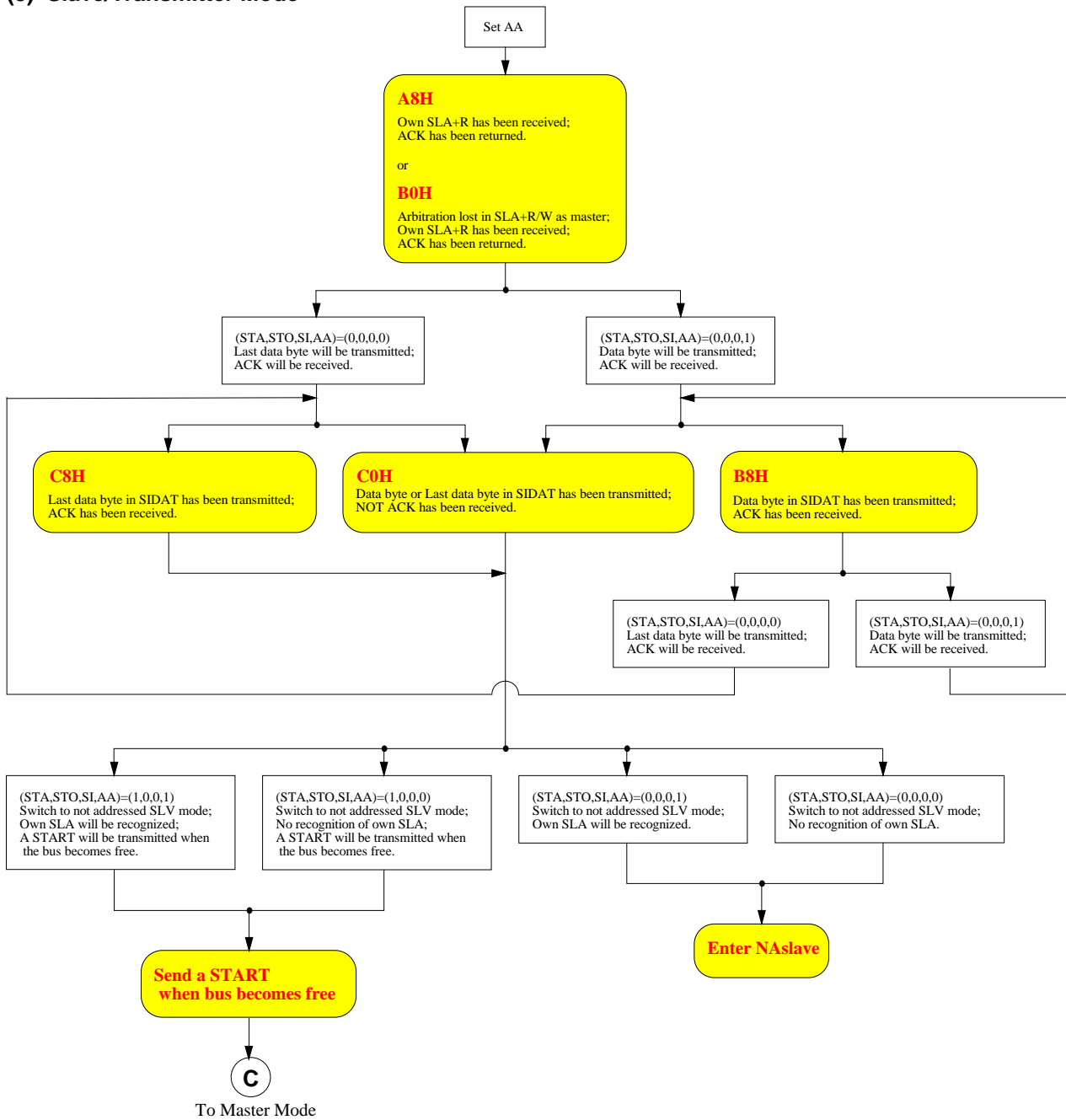
(1) Master/Transmitter Mode



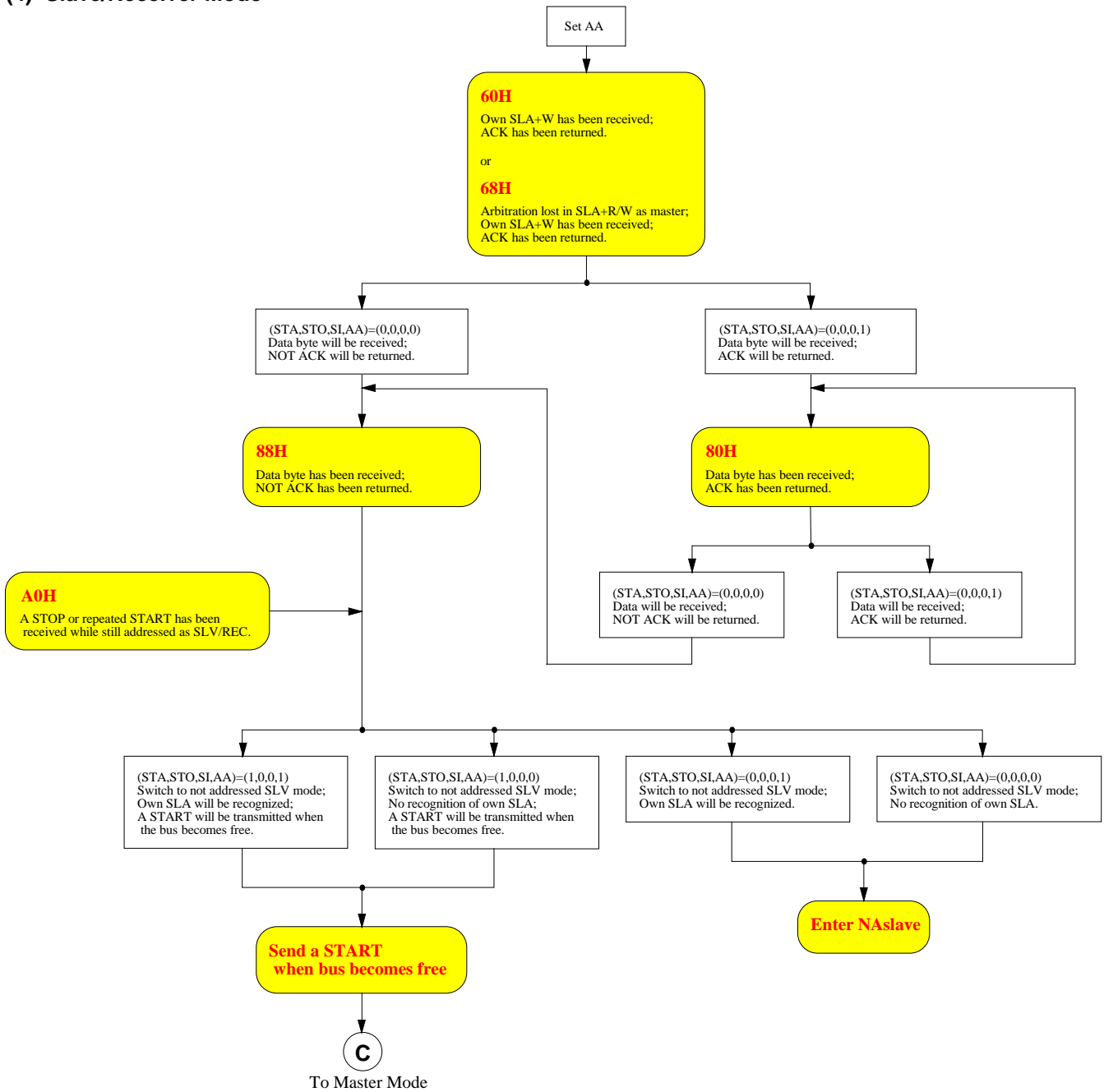
(2) Master/Receiver Mode



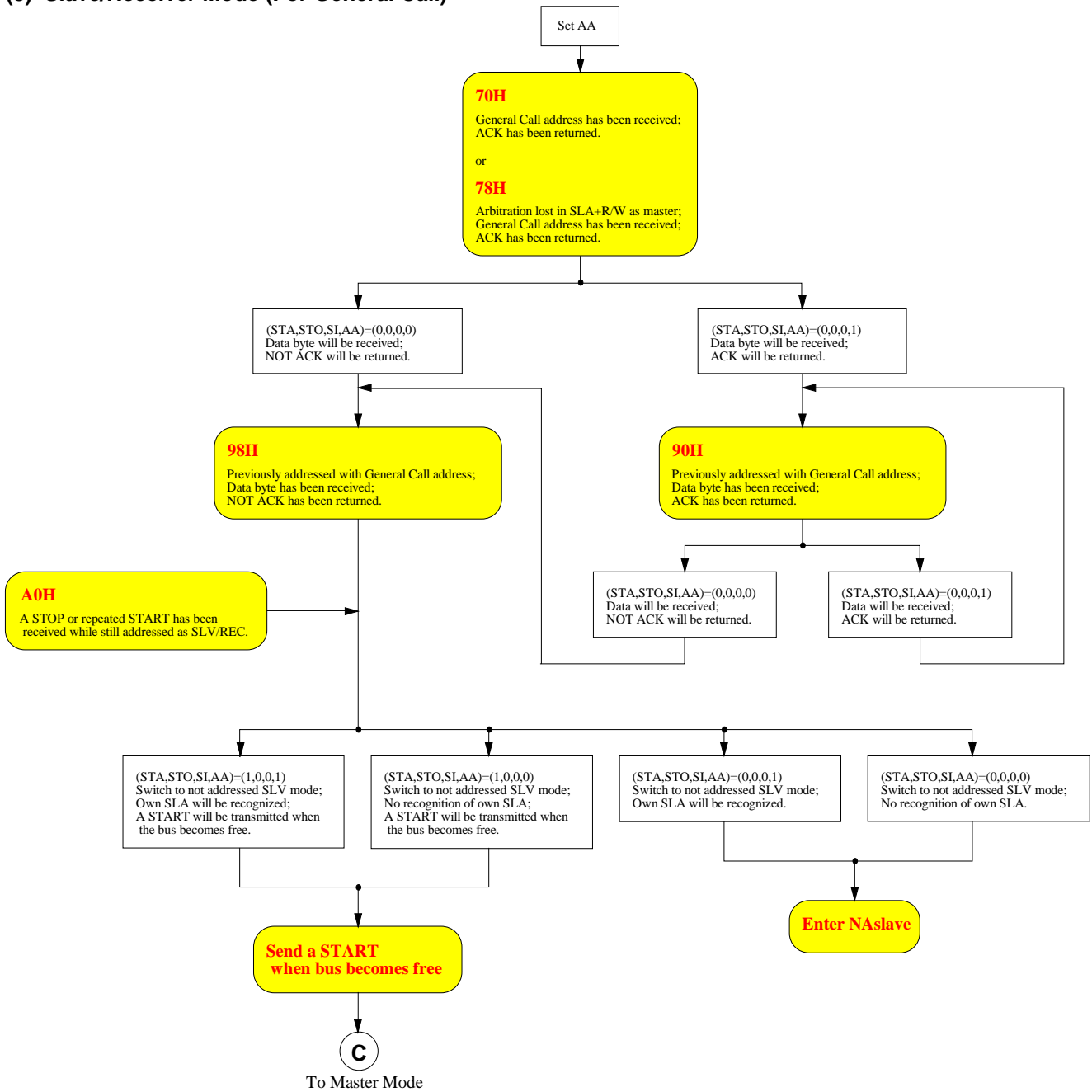
(3) Slave/Transmitter Mode



(4) Slave/Receiver Mode



(5) Slave/Receiver Mode (For General Call)



## 21.4. TWI0/ I2C0 寄存器

### SIADR: TWI0/ I2C0 地址寄存器

SFR 页 = 0~F

SFR 地址 = 0xD1 复位值= 0000-0000

7	6	5	4	3	2	1	0
A6	A5	A4	A3	A2	A1	A0	GC
R/W	R/W	R/W	R/W	R/W	R/W	R/W	R/W

CPU 可以直接对此寄存器进行读写。SIADR 不受 TWI0/ I2C0 硬件的影响。当 TWI0/ I2C0 处于主机模式时此寄存器的值会被忽略。当处于从机模式时，寄存的高七位必须被用于本机的从机地址，并且当最低位(GC)置位时，广播地址(00H)会被识别，否则忽略。在 START 状态后，最高位与从 TWI0/ I2C0 总线上收到的首位相对应。

### SIDAT: TWI0/ I2C0 数据寄存器

SFR 页 = 0~F

SFR 地址 = 0xD2 复位值= 0000-0000

7	6	5	4	3	2	1	0
D7	D6	D5	D4	D3	D2	D1	D0
R/W	R/W	R/W	R/W	R/W	R/W	R/W	R/W

此寄存器保存着一字节将要发送或者刚接收到的数据。在没有进行移位工作时，CPU 可以直接对此寄存器进行读写。这种情况发生在 TWI0/ I2C0 正处于一个被定义的状态并且串行中断标志位(SI)置位。只要 SI 被置位，SIDAT 中的数据总是保持稳定的。在数据被移出时，总线上的数据同时移入，SIDAT 总保存着总线上出现的最后一个字节数据。因此在仲裁失败时，主机发送切换为从机接收的过程会在 SIDAT 中产生一个正确的数据。

SIDAT 与 ACK 标志位组成一个 9 位的移位寄存器，可以在移入或移出一个 8 位的数据后，跟随一个应答位。ACK 标志由 TWI0 硬件控制，CPU 访问不到。串行数据在 TWI0/ I2C0\_SCL 的上升沿移入 SIDAT 寄存器。当一字节的数据完全移入 SIDAT 后，SIDAT 中的数据将是可用的，并且控制逻辑会在第 9 个时钟周期返回一个应答位。串行数据在 TWI0/ I2C0\_SCL 的下降沿从 SIDAT 寄存器移出。

CPU 向 SIDAT 写入数据后，SD7 位将首先出现在 SDA 线上。9 个时钟周期后，SIDAT 中的 8 位数据将被发送完成，并且通过应答位返回 ACK 标志。注意发送出去的 8 位数据会移回 SIDAT。

### SICON: TWI0/ I2C0 控制寄存器

SFR 页 = 0~F

SFR 地址 = 0xD4 复位值= 0000-0000

7	6	5	4	3	2	1	0
CR2	ENSI	STA	STO	SI	AA	CR1	CR0
R/W	R/W	R/W	R/W	R/W	R/W	R/W	R/W

CPU 可以直接读写此寄存器。其中两个位会受 TWI0/I2C0 硬件的影响：SI 位会在串行中断请求时置位，STO 位会在总线出现 STOP 状态时清零。STO 位也会在 ENS1=0 时清零。

Bit 7: CR2, TWI0/ I2C0 时钟率选择位 2 (与 CR1 和 CR0 一起使用)。

**Bit 6: ENSI, TWI0/I2C0 硬件使能位。**

ENSI 为“0”时, TWI0/I2C0\_SDA 与 TWI0\_SCL 输出为高阻态, TWI0/I2C0\_SDA 与 TWI0/I2C0\_SCL 输入信号被忽略, TWI0/I2C0 处于未寻址从机状态, SICON 的 STO 位被强制置为“0”, 但不影响其它位。TWI0/I2C0\_SDA 与 TWI0/I2C0\_SCL 可用作通用 I/O 引脚。ENSI 为“1”时, TWI0/I2C0 使能, TWI0/I2C0\_SDA 和 TWI0/I2C0\_SCL 端口锁存器(比如 P4.1 和 P4.0)必须设置为逻辑 1 并且 I/O 模式必须配置成开漏模式以用于接下来的串行通讯。

**Bit 5: STA, 开始(START)标志。**

当 STA 位被置位进入主机模式时, TWI0/I2C0 硬件将检查串行总线的状态, 若总线空闲将产生一个 START 信号。若总线忙, TWI0/I2C0 将等待 STOP 信号出现并且在一个延迟后产生 START 信号。如果 STA 在 TWI0/I2C0 已经是处于主机模式并且一个或多个字节已被发送或接收的情况下置位, TWI0/I2C0 会发送一个重复的 START 信号。STA 可以在任何时候置位, 也可以在 TWI0/I2C0 是一个被寻址的从机时置位。当 STA 位复位时, 无 START 或重复的 START 信号产生。

**Bit 4: STO, 停止(STOP)标志。**

当 TWI0/I2C0 处于主机模式时, 置位 STO 会向串行总线发送一个 STOP 信号。当在总线上检测到 STOP 信号时, TWI0/I2C0 硬件清除 STO 标志。在从机模式时, 置位 STO 标志可从总线错误状态恢复。在这种情况下不会向总线发送 STOP 信号, 但是 TWI0/I2C0 硬件表现就像已经接收到一个 STOP 信号, 并且转换到未被寻址的从机接收模式。STOP 标志自动被硬件清零。如果 STA 与 STO 位同时置位, 若 TWI0/I2C0 处于主机模式将产生一个 STOP 信号(当处于从机模式时将产生一个内部的 STOP 信号, 但不发送), 接着发送一个 START 信号。

**Bit 3: SI, 串行中断标志。**

当一个新的 TWI0/I2C0 状态出现在 SISTA 寄存器时, SI 标志会被硬件置位。如果 TWI0/I2C0 中断允许, 中断服务程序将会运行。唯一不会使 SI 置位的状态是指出没有相关状态信息可以获得的 F8H。当 SI 置位时, TWI0/I2C0\_SCL 线上的低电平会延长, 并且串行传输暂停。TWI0/I2C0\_SCL 线上的高电平不受串行中断 SI 标志影响。SI 必须由软件写“0”清零。SI 标志复位时不会产生中断请求, TWI0/I2C0\_SCL 线上的时钟也不会延长。

**Bit 2: AA, 确认应答标志。**

如果 AA 标志设为“1”, 一个应答 ACK(TWI0/I2C0\_SDA 低电平)将在 TWI0/I2C0\_SCL 的应答时钟周期内回复, 当:

- 1) 接收到本机的从机地址。
- 2) TWI0/I2C0 处于主机/接收模式时, 接收到一字节的数据。
- 3) TWI0/I2C0 处于已被寻址的从机/接收模式时, 接收到一字节的数据。

如果 AA 标志设为“0”, 一个无应答 NACK(TWI0/I2C0\_SDA 高电平)将在 TWI0/I2C0\_SCL 的应答时钟周期内回复, 当:

- 1) TWI0/I2C0 处于主机/接收模式时, 接收到一字节的数据
- 2) TWI0/I2C0 处于已被寻址的从机/接收模式时, 接收到一字节的数据

**Bit 7, 1~0: CR2、CR1 和 CR0, 时钟率选择位**

TWI0/I2C0 处于主机模式时, 这三个位决定串行时钟频率。最高主机模式时钟频率可达 1MHz。当 TWI0/I2C0 处于从机模式时, 时钟频率并不重要, 因为 TWI0/I2C0 会自动同步任何主机的时钟频率, 高达 400KHz。表 21-1 给出不同的时钟速率设置:

表 21-1. TWI0/ I2C0 串行时钟率

CR2	CR1	CR0	TWI0/ I2C0 时钟选择	TWI0/ I2C0 时钟率@ SYSCLK=12MHz
0	0	0	SYSCLK/8	1.5 MHz <sup>Note1</sup>
0	0	1	SYSCLK/16	750 KHz
0	1	0	SYSCLK/32	375 KHz
0	1	1	SYSCLK/64	187.5 KHz
1	0	0	SYSCLK/128	93.75 KHz
1	0	1	SYSCLK/256	46.875 KHz
1	1	0	S0TOF/6	可变
1	1	1	T0OF/6	可变

注意:

1. 最大 TWI0/I2C0 时钟速率在 1MHz 以下，设置 SYSCLK=8MHz 将产生 1MHz 时钟速率。
2. SYSCLK 是系统时钟。
3. S0TOF 是 UART0 波特率发生器溢出。
4. T0OF 是定时器 0 溢出。

**SISTA: TWI0/ I2C0 状态寄存器**

SFR 页 = 0~F

SFR 地址 = 0xD3 复位值= 1111-1000

7	6	5	4	3	2	1	0
SIS7	SIS6	SIS5	SIS4	SIS3	SIS2	SIS1	SIS0
R	R	R	R	R	R	R	R

SISTA 是一个 8 位的只读寄存器。低三位总是为 0，高五位保存状态编码，可以组成多个可能的状态编码。当 SISTA 为 F8H 时，没有串行中断请求。SISTA 的其它值用于定义相应的 TWI0/ I2C0 状态。当进入这些状态的一种时，会请求串行中断(SI=1)。在 SI 硬件置位时，一个有效的状态编码会存于 SISTA 中。

另外，状态 00H 表示总线错误。当一个 START 或 STOP 信号在不符合规定的位置发送时会产生总线错误，如一个地址/数据的内部或者刚好在应答位上。

**AUXR3: 辅助寄存器 3**

SFR 页 = 仅 0 页

SFR 地址 = 0xA4 复位值 = 0000-0000

7	6	5	4	3	2	1	0
T0PS1	T0PS0	BPOC1	BPOC0	S0PS0	TWIPS1	TWIPS0	T0XL
R/W	R/W	R/W	R/W	R/W	R/W	R/W	R/W

Bit 2~1: TWIPS1~0, TWI0/ I2C0 端口选择[1:0]。

TWIPS1~0	TWI0/ I2C0_SCL	TWI0/ I2C0_SDA
00	P3.1	P3.0
01	P6.0	P6.1
10	P3.0	P3.1
11	P2.2	P2.4



**AUXR10: 辅助寄存器 10**

SFR 页 = 仅 7 页

SFR 地址 = 0xA4 复位值 = 0000-0000

7	6	5	4	3	2	1	0
--	--	--	SPIPS0	S0PS1	--	TWICF	PAA
W	W	W	R/W	R/W	W	R/W	R/W

Bit 1: TWICF, TWI0/I2C0 串行时钟输入滤波器。

0: 禁止 TWICF 功能。

1: 使能 TWICF 功能。

Bit 0: PAA, 预断言响应。

0: 禁止 PAA 功能。

1: TWI0/I2C0 主机 RX 和从机 TX/RX 在 DMA 传输中使能 PAA 功能。

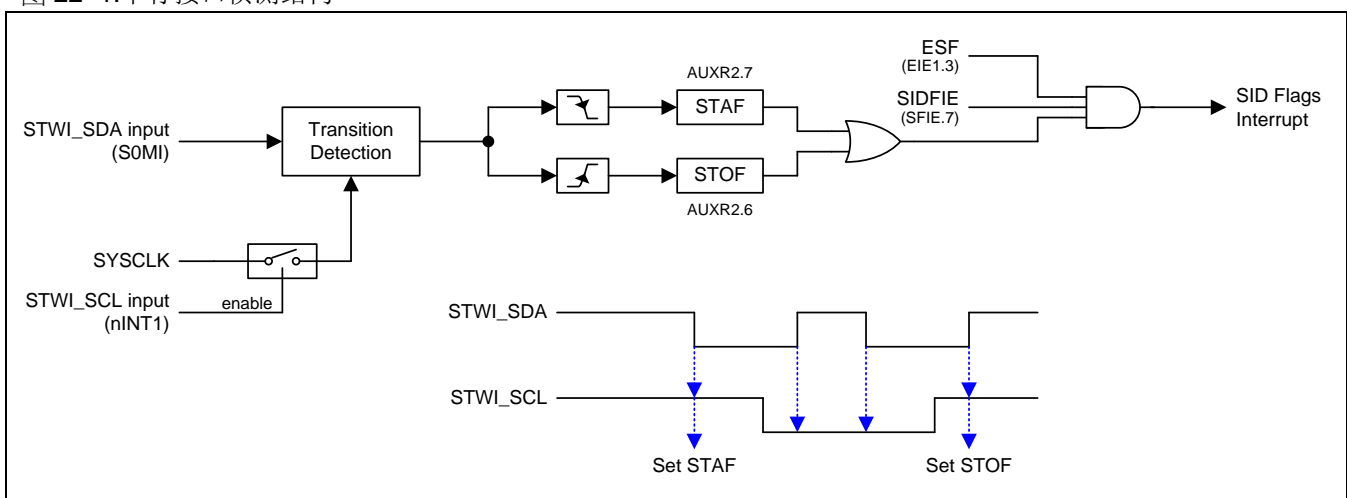
## 22. 串行接口侦测(STWI/SI2C)

串行接口侦测模块(SID)总是监控软件双线串行接口(STWI/SI2C)的“Start”和“Stop”状态。STWI\_SCL 是串行时钟信号和 STWI\_SDA 是串行数据信号。如果任何匹配条件被侦测到，硬件设置 STAF 和 STOF 标志位。软件可以决定这两个标志或设置 SIDFIE (SFIE.7) 与系统标志共享中断向量。并且 STWI\_SCL 位于 nINT1 将帮助 MCU 通过 nINT1 中断来判断串行数据。软件可以说使用这些资源来实施一个可变的 TWI 从机设备。

### 22.1. SID 结构

STAF 和 STOF 侦测的结构，中断结构和事件侦测波形如图 22-1 所示。

图 22-1. 串行接口侦测结构



## 22.2. SID 寄存器

### AUXR2: 辅助寄存器 2

SFR 页 = 0~F

SFR 地址 = 0xA3 复位值 = 0000-0000

7	6	5	4	3	2	1	0
STAF	STOF	--	--	T1X12	T0X12	T1CKOE	T0CKOE
R/W	R/W	R/W	R/W	R/W	R/W	R/W	R/W

Bit 7: STAF, STWI(SID)的起始标志侦测。

0: 软件写“0”清零。STAF 有可能在上电过程中被置位，所以需要在软件初始化时将 STAF 清除。

1: 硬件置位，表示在 STWI 总线上发生了一个**起始**动作。

Bit 6: STOF, STWI(SID)的停止标志侦测。

0: 软件写“0”清零。STOF 有可能在上电过程中被置位，所以需要在软件初始化时将 STOF 清除。

1: 硬件置位，表示在 STWI 总线上发生了一个**停止**动作。

### SFIE : 系统标志中断使能寄存器

SFR 页 = 0~F

SFR 地址 = 0x8E POR = 0000-x000

7	6	5	4	3	2	1	0
SIDFIE	--	--	RTCFIE	--	BOF1IE	BOF0IE	WDTFIE
R/W	W	W	R/W	W	R/W	R/W	R/W

Bit 7: SIDFIE, 串行接口(STWI/SI2C)侦测标志中断使能。

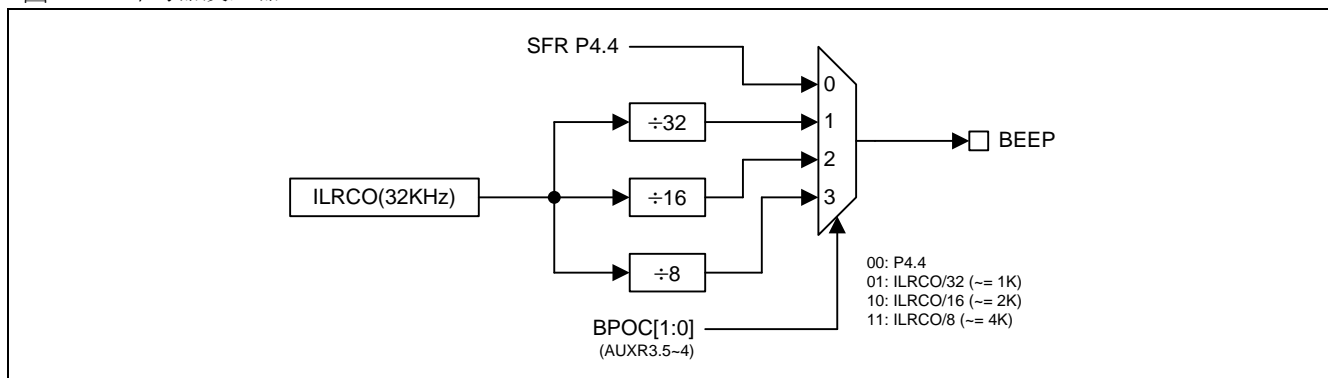
0: 禁止 SID 标志(STAF 或 STOF)中断。

1: 使能 SID 标志(STAF 或 STOF)中断。

## 23. 蜂鸣器

蜂鸣器功能输出信号产生声音在 BEEP 引脚。信号来自 ILRCO 的分频，频率范围大约在 1、2 或 4 kHz。图 23-1 所示蜂鸣器发生器电路。但是 ILRCO 不是精确的时钟源。更详细的 ILRCO 频率偏差范围请参考章节“32.4 在芯片编程功能”。

图 23-1. 蜂鸣器发生器



### 23.1. 蜂鸣器寄存器

#### AUXR3: 辅助寄存器 3

SFR 页 = 仅 0 页

SFR 地址 = 0xA4

复位值 = 0000-0000

7	6	5	4	3	2	1	0
T0PS1	T0PS0	BPOC1	BPOC0	S0PS0	TWIPS1	TWIPS0	TOXL
R/W	R/W	R/W	R/W	R/W	R/W	R/W	R/W

Bit 5~4: BPOC1~0, 蜂鸣器输出控制位。

BPOC[1:0]	P4.4 功能	I/O 模式
00	P4.4	By P4M0.4 和 P4M1.4
01	ILRCO/32	By P4M0.4 和 P4M1.4
10	ILRCO/16	By P4M0.4 和 P4M1.4
11	ILRCO/8	By P4M0.4 和 P4M1.4

蜂鸣器功能在 P4.4，推荐设置 P4.4 工作在推挽输出模式。

蜂鸣器功能使用 P4.4，在使能蜂鸣器功能之前请禁止 OCD 功能。

#### DCON0: 设备控制寄存器 0

SFR 页 = 仅 P 页

SFR 地址 = 0x4C

复位值 = 100x-x011

7	6	5	4	3	2	1	0
HSE	IAPO	HSE1	--	--	IORCTL	RSTIO	OCDE
R/W	R/W	W	W	W	W	R/W	W

Bit 0: OCDE, OCD 使能。

0: 在 P4.4 和 P4.5 禁止 OCD 接口。

1: 在 P4.4 和 P4.5 使能 OCD 接口。

由于 MG82F6D17AS8 SOP8 不支持 OCD\_SCL，在使用 MG82F6D17AS8 SOP8 时，必须程序禁止 OCD\_SDA 和 OCD\_SCL。

## 24. 键盘中断(KBI)

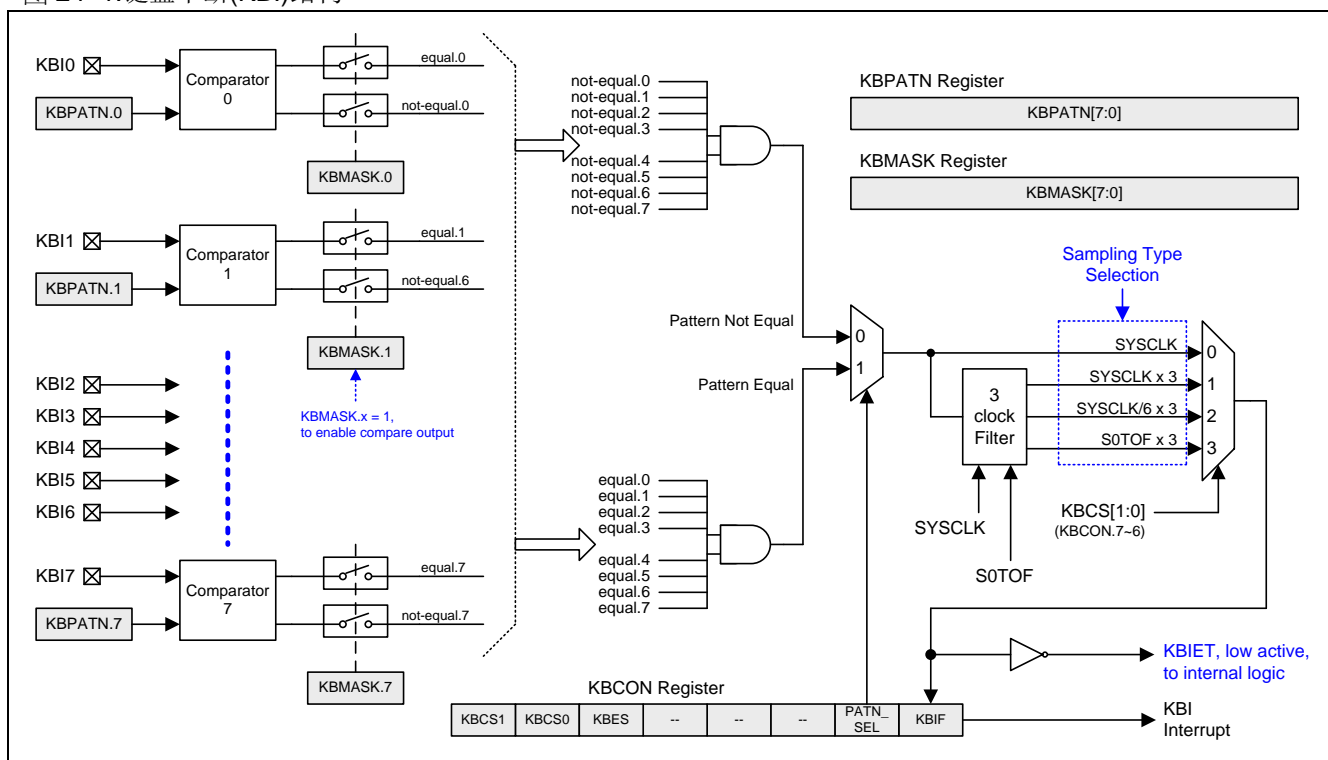
键盘中断功能主要用于当 KBI.7~0 等于或不同于某个值时产生一个中断，这个功能可以用作总线地址识别或键盘键码识别。

有 3 个特殊功能寄存器与此功能相关。键盘中断掩码寄存器(KBMASK)用来定义哪些 KBI 输入引脚可以产生中断。键盘样式寄存器(KBPATN)用来定义与键盘输入值进行比较的值，比较匹配时硬件置位键盘中断控制寄存器(KBCON)中的键盘中断标志(KBIF)，若 EIE1 中的 EKBI 中断允许且 EA=1，则还会产生一个中断。键盘中断控制寄存器(KBCON)中的 PATN\_SEL 位用来定义比较是“相等”还是“不等”匹配。键盘输入可以分配给不同的端口引脚，详情请参考章节“4.3 功能复用”。

为了使用键盘中断作为“键盘”中断，用户需要设置 KBPATN=0xFF 和 PATN\_SEL=0(不相等)，然后将任意按键连接到 KBMASK 寄存器定义的相应端口，按下时硬件就会置位中断标志 KBIF，并当中断使能时产生中断。这个中断可以将 CPU 从空闲模式或掉电模式下唤醒。这个功能在手持设备，电池供电系统等要求低功耗而且易用的设备上特别有用。

### 24.1. KBI 结构

图 24-1. 键盘中断(KBI)结构



## 24.2. KBI 寄存器

下面是键盘中断(KBI)操作相关的特殊功能寄存器:

### KBPATN: 键盘样式寄存器

SFR 页 = 0~F

SFR 地址 = 0xD5 复位值= 1111-1111

7	6	5	4	3	2	1	0
KBPATN.7	KBPATN.6	KBPATN.5	KBPATN.4	KBPATN.3	KBPATN.2	KBPATN.1	KBPATN.0
R/W	R/W	R/W	R/W	R/W	R/W	R/W	R/W

Bit 7~0: KBPATN.7~0: 键盘样式, 复位值是 0xFF。

### KBCON: 键盘控制寄存器

SFR 页 = 0~F

SFR 地址 = 0xD6 复位值= 0000-0001

7	6	5	4	3	2	1	0
KBCS1	KBCS0	KBES	--	--	--	PATN_SEL	KBIF
R/W	R/W	R/W	R	W	W	R/W	R/W

Bit 7~6: KBCS1~0, KBI 滤波模式控制。

KBCS1~0	KBI 输入滤波模式
00	Disabled
01	SYSCLK x 3
10	SYSCLK/6 x 3
11	SOTOF x 3

Bit 5: KBES, KBI 触发模式选择。

0: 设置 KBI 模块为电平侦测模式。

1: 设置 KBI 模块为边沿侦测模式。

Bit 1: PATN\_SEL, 样式匹配极性选择。

0: 键盘输入不等于 KBPATN 中用户定义的样式时产生中断。

1: 键盘输入等于 KBPATN 中用户定义样式时产生中断。

Bit 0: KBIF, 键盘中断标志。KBIF 默认值是“1”。

0: 必须由软件写入‘0’来清零。

1: 键盘输入匹配用户定义的 KBPATN、KBMASK 和 PATN\_SEL 设置条件时置位。

### KBMASK: 键盘中断掩码寄存器

SFR 页 = 0~F

SFR 地址 = 0xD7 复位值= 0000-0000

7	6	5	4	3	2	1	0
KBMASK.7	KBMASK.6	KBMASK.5	KBMASK.4	KBMASK.3	KBMASK.2	KBMASK.1	KBMASK.0
R/W	R/W	R/W	R/W	R/W	R/W	R/W	R/W

KBMASK.7: 置位时, 使能 KBI7 输入作为键盘中断源之一。

KBMASK.6: 置位时, 使能 KBI6 输入作为键盘中断源之一。

KBMASK.5: 置位时, 使能 KBI5 输入作为键盘中断源之一。

KBMASK.4: 置位时, 使能 KBI4 输入作为键盘中断源之一。

KBMASK.3: 置位时, 使能 KBI3 输入作为键盘中断源之一。

KBMASK.2: 置位时, 使能 KBI2 输入作为键盘中断源之一。

KBMASK.1: 置位时, 使能 KBI1 输入作为键盘中断源之一。

KBMASK.0: 置位时, 使能 KBI0 输入作为键盘中断源之一。

**AUXR6: 辅助寄存器 6**

SFR 页 = 仅 3 页

SFR 地址 = 0xA4 复位值 = 0000-0000

7	6	5	4	3	2	1	0
KBI4PS1	KBI4PS0	KBI6PS0	KBI2PS0	T3FCS	T2FCS	SnMIPS	S0COPS
R/W	R/W	R/W	R/W	R/W	R/W	R/W	R/W

Bit 7~6: KBIHPS1~0, KBI4~5 端口引脚选择[1:0]。

KBI4PS1~0	KBI4	KBI5
00	<b>P3.3</b>	P1.5
01	P3.4	P3.5
10	P6.0	P6.1
11	<b>P1.5</b>	<b>P3.3</b>

Bit 5: KBI6PS0, KBI6~7 端口引脚选择。

KBI6PS0	KBI6	KBI7
0	P1.6	P1.7
1	P3.0	P3.1

Bit 4: KBI2PS0, KBI2~3 端口引脚选择。

KBI2PS0	KBI2	KBI3
0	P3.0	P3.1
1	P2.2	P2.4

**AUXR8: 辅助寄存器 8**

SFR 页 = 仅 5 页

SFR 地址 = 0xA4 复位值 = 1100-0000

7	6	5	4	3	2	1	0
POE7	POE6	C0PPS2	--	KBI0PS0	S1COPS	--	--
R/W	R/W	R/W	W	R/W	R/W	W	W

Bit 3: KBI0PS0, KBI0~1 端口引脚选择。

KBI0PS	KBI0	KBI1
0	P1.0	P1.1
1	P4.7	P3.3

## 25. 通用逻辑(GPL-CRC)

**MG82F6D17** 内置一个具有 CCITT16 (CRC16 0x1021)标准的通用逻辑循环冗余检验功能。具有多种应用可编程初始值(种子值)的 8 位数据 CRC 接受流写入 CRC0DI。高字节 CRC0SH (CRCDS0~1=01)和低字节 CRC0SL (CRCDS0~1=00)设置的 16 位初始值(种子值)。结果保存在 CRC0RH (CRCDS0~1=01)和 CRC0RL (CRCDS0~1=00)。

通用逻辑循环冗余检验(GPL-CRC)还有一个通过动态检测 Flash 数据正确性的自动重载引擎直接来自 Flash 存储器的数据路径。

通用逻辑循环冗余检验(GPL-CRC)也结合数据颠倒功能。写数据到 BOREV 寄存器当从 BOREV 读取回来位序就自动颠倒了。高位在先(MSB)变成了低位在先(LSB)。

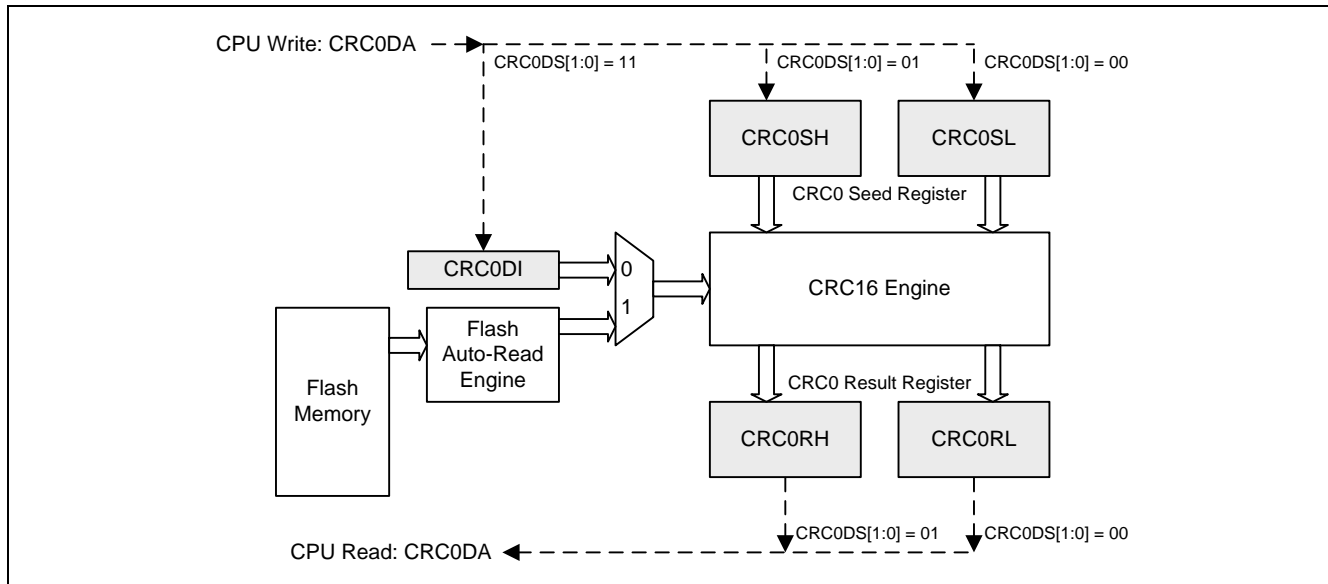
### 25.1. GPL-CRC 结构

在正常模式下，需要在 CRC0SH 和 CRC0SL 设置种子然后写数据到 CRC0DI 启动转换。

在 Flash 自动重载模式下，需要保持 CRCDS1~0 在“0x11”。并且如下步骤所示：

1. 设置重载区的起始地址 IFADRH 和 IFADRL。
2. 结合 IAPLB(7 位)和 9 位 1-1111-1111 设置结束地址。
3. 设置 IFMT 寄存器(ISP/IAP Flash 模式)为 0x80 作为 Flash 自动重载模式。
4. 顺序将 0x46h 和 0xB9h 写入 SCMD 寄存器触发 CRC 计算。

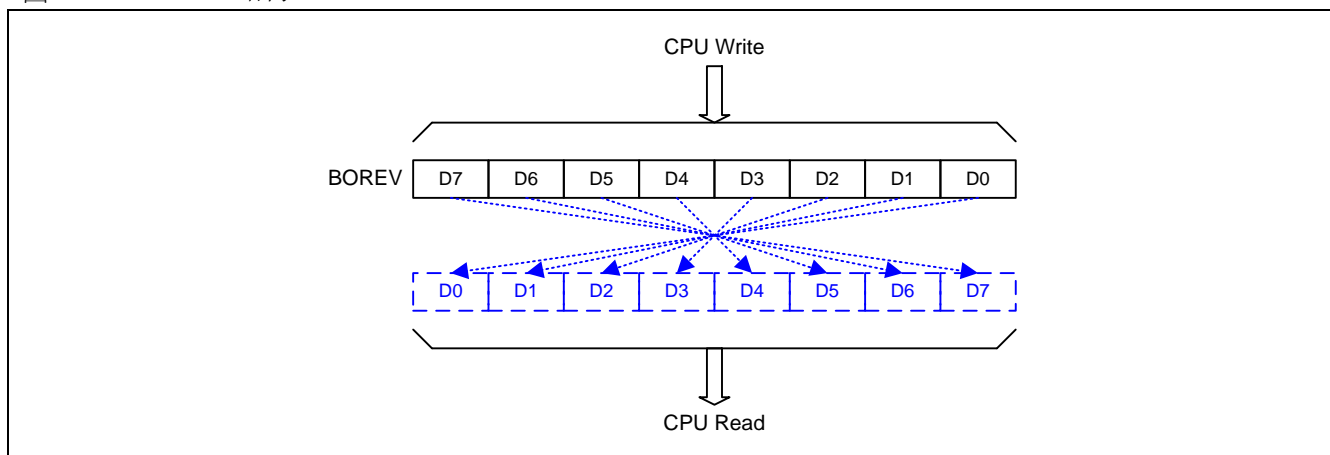
图 25-1. CRC 结构





## 25.2. GPL-BOREV 结构

图 25-2. BOREV 结构



## 25.3. GPL 寄存器

CRC 操作相关的特殊功能寄存器如下:

### CRC0DA: CRC0 数据端口

SFR 页 = 0~F

SFR 地址 = 0xB6 复位值= 0000-0000

7	6	5	4	3	2	1	0
CRC0DA.7	CRC0DA.6	CRC0DA.5	CRC0DA.4	CRC0DA.3	CRC0DA.2	CRC0DA.1	CRC0DA.0
R/W	R/W	R/W	R/W	R/W	R/W	R/W	R/W

Bit 7~0: CRC0 数据端口。CRC0 数据访问定义如下表:

CRCDS1~0	CPU R/W	CRC0 数据选择	描述
00	写	CRC0SL	CRC0 数据种子低位寄存器。
01	写	CRC0SH	CRC0 数据种子高位寄存器。
10	写	--	保留。
11	写	CRC0DI	CRC0 数据输入寄存器。
00	读	CRC0RL	CRC0 结果低位寄存器。
01	读	CRC0RH	CRC0 结果高位寄存器。
10	读	--	保留。
11	读	--	保留。

### AUXR1: 辅助寄存器 1

SFR 页 = 0~F

SFR 地址 = 0xA2 复位值= 0000-0000

7	6	5	4	3	2	1	0
--	--	CRCDS1	CRCDS0	--	--	--	DPS
W	W	R/W	R/W	W	W	W	R/W

Bit 5~4: CRCDS1~0。CRC0 数据端口选择 1~0。

**BOREV: 位序颠倒数据寄存器**

SFR 页 = 0~F  
 SFR 地址 = 0x96 复位值= 0000-0000

7	6	5	4	3	2	1	0
BOREV.7	BOREV.6	BOREV.5	BOREV.4	BOREV.3	BOREV.2	BOREV.1	BOREV.0
R/W	R/W	R/W	R/W	R/W	R/W	R/W	R/W

Bit 7~0: BOREV7~0, 数据读/写的位序颠倒功能。  
 如何字节写到 BOREV 读出来位序颠倒了, 也就是写入低位在先 (LSB) 将变成高位在先 (MSB)。例如:  
 如果 0xA0 写入到 BOREV, 读回来将是 0x05。  
 如果 0x01 写入到 BOREV, 读回来将是 0x80。

**IFMT: ISP/IAP Flash 模式表**

SFR 页 = 0~F  
 SFR 地址 = 0xE5 复位值 = xxxx-x000

7	6	5	4	3	2	1	0
MS.7	MS.6	MS.5	MS.4	MS.3	MS.2	MS.1	MS.0
R/W	R/W	R/W	R/W	R/W	R/W	R/W	R/W

Bit 7~4: 保留位。当 IFMT 被写入时, 这些位必须软件写 “0000-0”。

Bit 3~0: ISP/IAP/P 页操作模式选择

MS[7:0]	模式
0 0 0 0-0 0 0 0	待机。
0 0 0 0-0 0 0 1	AP/IAP-存储器字节读。
0 0 0 0-0 0 1 0	AP/IAP-存储器字节编程。
0 0 0 0-0 0 1 1	AP/IAP-存储器页擦除。
0 0 0 0-0 1 0 0	P 页 SFR 写。
0 0 0 0-0 1 0 1	P 页 SFR 读。
1 0 0 0-0 0 0 0	CRC 的自动 flash 读。
1 0 0 0-0 0 0 1	Flash 字节读地址加一功能。
1 0 0 0-0 0 1 0	Flash 字节编程地址加一功能。
其它	保留。

IFMT 是用来选择闪存是用执行众多的 ISP/IAP 功能还是选择 P 页寄存器的访问。

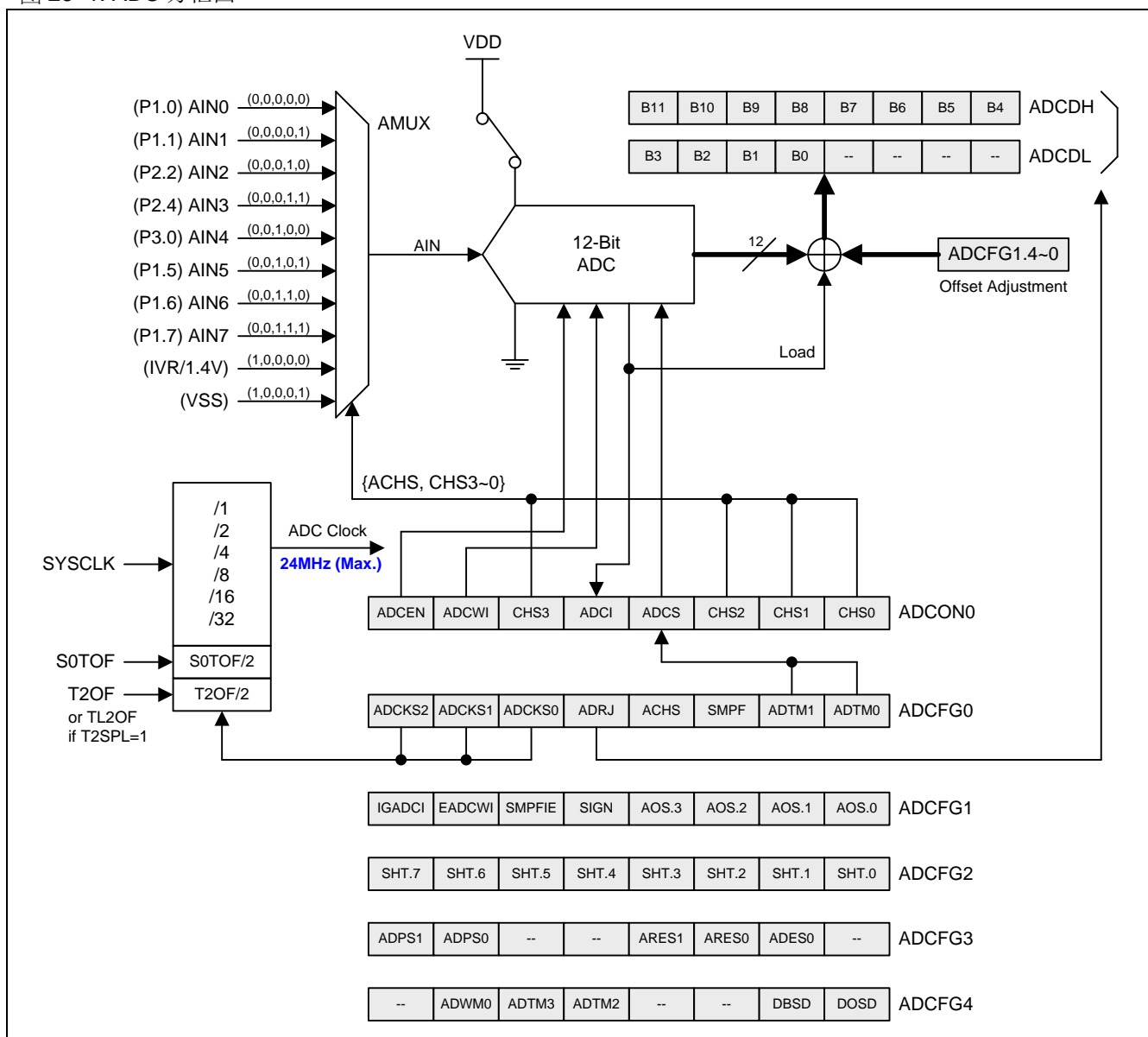
如果软件选择 CRC 的自动 flash 读模式, flash 起始地址由 IFADRH 和 IFADRL 定义。flash 结束地址在{IAPLB + 9 位 1-1111-1111}。

## 26.12 位 ADC

MG82F6D17 的 ADC 子系统由一个模拟多路器(AMUX)和一个 800Ksps、12 位逐次逼近型模数转换器组成。多路器(AMUX)可以通过特殊功能寄存器进行配置通道，如图 26-1。ADC 运行在单一节点模式，并且可以配置测量端口 1 输入引脚的任何一个口或内部参照。仅当 ADC 控制寄存器(ADCON0)的 ADCEN 位被置逻辑 1 的时候 ADC 子系统被使能，ADCEN 设置为逻辑 0 的话 ADC 子系统低功耗关闭。

### 26.1. ADC 结构

图 26-1. ADC 方框图



## 26.2. ADC 操作

ADC 最大转换速度可以达到 **800ksp/s**。ADC 转换时钟由 ADCFG0 寄存器的 ADCKS2~0 位决定是系统时钟分频、S0 BRG 溢出或者定时器 2 的溢出。ADC 转换时钟不能超过 **24MHz**。

转换完成后(ADCI 为 1)，转换结果从 ADC 结果寄存(ADCDH, ADCDL)中得到。作为单节点 ADC，转换结果是：

$$\text{ADC Result} = \frac{V_{\text{IN}} \times 4096}{\text{VDD Voltage}}$$

### 26.2.1. ADC 输入通道

模拟多路器(AMUX)选择输入给 ADC，允许任何一个 AIN7~0 引脚成为被测量的单节点模式和一个内部电压参照(IVR, 1.4V)。通过 ADCON0 寄存器的 **CHS3~0** 位和 ADCFG0 寄存器的 ACHS 位选择进入 ADC 测量的通道(见图 26-1)。对被选择的引脚测量的是对地(GND)电压。

### 26.2.2. ADC 内部电压参照

默认的 ADC 参考电压是 VDD。如果 VDD 不是固定在某个电压，那么使用以下步骤读取电压：

- 1) 将模拟多路复用器(AMUX)设置为 IVR。
- 2) 通过 ADC 转换和存储 IVR 值。(提示：不同的 VDD 电压会得到不同的 IVR 回读值，但是 IVR 固定在 1.4V。因此，这个读回值可以作为参考值。)
- 3) 使用 IVR 读取返回参考值来计算 VDD 值。现在 VDD 得到了一定的值，可以作为参考电压。
- 4) 使用参考电压转换输入电压。

### 26.2.3. 开启一个转换

在使用 ADC 功能之前，用户应：

- 1) 置位 ADCEN 启动 ADC 硬件。
- 2) 通过 ADCKS2、ADCKS1 和 ADCKS0 位配置 ADC 输入时钟。
- 3) 通过位 **CHS3**、CHS2、CHS1 和 CHS0 选择模拟输入通道。
- 4) 将所选引脚(与端口 P1 共享)配置成仅模拟输入模式。
- 5) 通过 ADRJ 位配置 ADC 转换结果输出形式。

现在，用户就可以置位 ADCS 来启动 AD 转换了。转换时间取决于 ADCKS2、ADCKS1 和 ADCKS0 位。一旦转换结束，硬件自动清除 ADCS 位，设置中断标志 ADCI，并将 **12** 位的转换结果按照 ADRJ 的设置存入 ADCDH 和 ADCDL。如果用户设置 ADCS 并且选择 ADC 的触发模式是 S0BRG/定时器 2 溢出或全速运行，这样 ADC 保持不断转换直到 ADCEN 清零或 ADC 配置成手动模式。

如上所述，中断标志 ADCI，由硬件设置以表明一次转换完成。因此，有两种方法检测 AD 转换是否完成：(1)软件检测 ADCI 中断标志；(2)设置 EIE1 寄存器 EADC 位和 IE 寄存器 EA 位使能 ADC 中断。这样，转换结束就会跳入中断服务进程。无论(1) 或 (2)，ADCI 标志都必须在下次转换前用软件清零。

### 26.2.4. ADC 转换率

用户可以根据输入的模拟信号频率选择合适的转换速度。ADC 的最大输入时钟是 24MHz 并且操作在最少 30 个 ADC 转换时钟的转换时间。用户可以通过 ADCFG0 寄存器的 ADCKS2~0 (ADCFG0.7~5)、SHT (ADCFG2.7~0) 和 HA (ADCFG3.5) 来配置转换速率。下面公式是一个 ADC 转换的时钟个数：

$$\text{ADC Conversion Rate} = \frac{\text{ADC Clock Freq.}}{(30 + X)} \quad ; X = \text{SHT}, 0\sim 255$$

注意输入信号是交流信号(AC)， $f_N$ ，假设采样率是  $f_S$ ，基于奈奎斯特定理， $f_S$  要大于 2 倍的  $f_N$  确保测量的精度。

例如，

1. 为了得到 800K Hz 的采样率：

若  $\text{SYSCLK} = 24\text{MHz}$  并且  $\text{ADCKS} = \text{SYSCLK}$ ， $\text{SHT} = 0$ ，这样转换速率 =  $24\text{MHz} / (30+0) = 800\text{K Hz}$ 。  
(此案例，交流 (AC) 输入信号频率  $f_N$  要低于 400KHz 确保测量的精度。)

2. 为了得到 150K Hz 的采样率：

若  $\text{SYSCLK} = 24\text{MHz}$  并且  $\text{ADCKS} = \text{SYSCLK}/4$ ， $\text{SHT} = 10$ ，这样转换速率 =  $24\text{MHz}/4/(30+10) = 150\text{K Hz}$ 。  
此案例，交流 (AC) 输入信号频率  $f_N$  要低于 75KHz 确保测量的精度。

### 26.2.5. ADC 中断

MG82F6D17 有 3 种 ADC 中断源：

1. ADCI，当一个 A/D 转换完成，ADCI 置位引发一个中断。此标志中断可以被 IGADCI (ADCFG1.7)阻止。
2. SMPF，当一个 ADC 通道采样和保持完成引发一个中断。此标志中断可以由 SMPFIE (ADCFG1.5)使能。
3. ADCWI，在 ADC 窗口比较模式下，当窗口比较数据匹配出现此中断标志被保持。如果此中断使能引发一个中断。此中断标志由 EADCWI(ADCFG1.6)使能。

图 26-2. ADC 中断

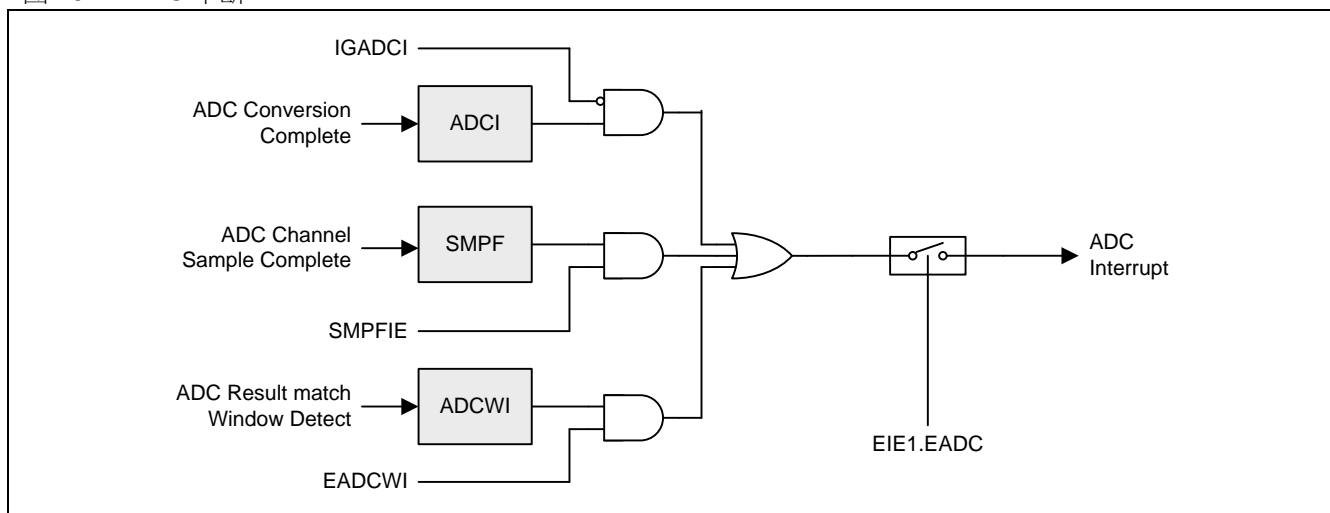
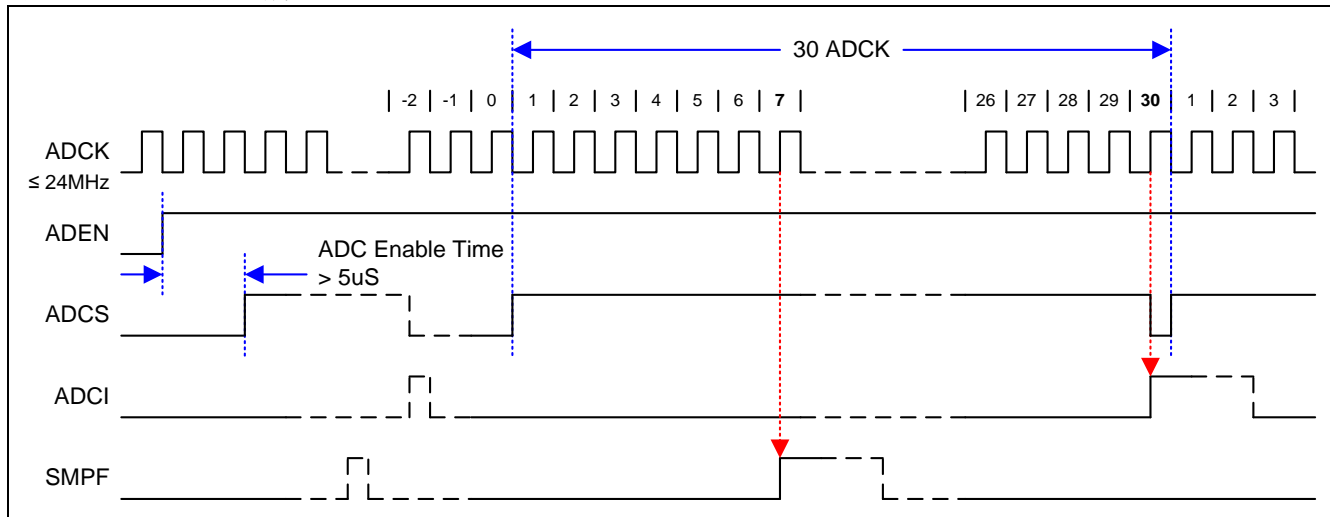


图 26-3. ADC 转换时序

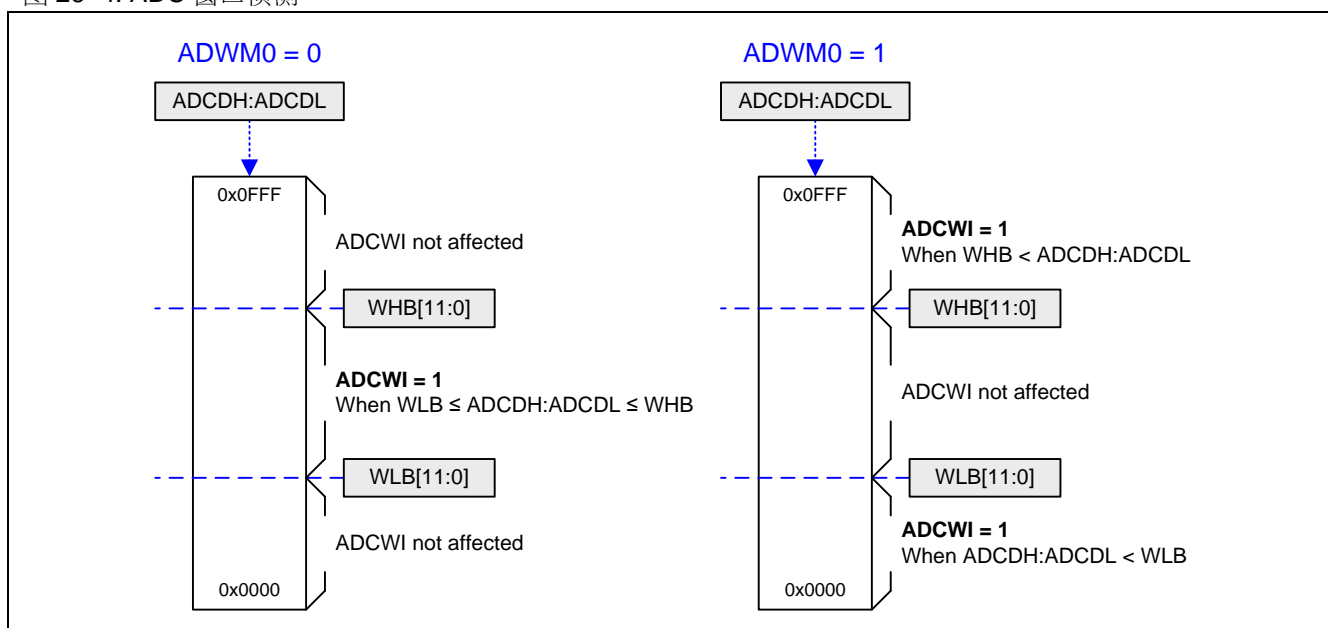


### 26.2.6. ADC 窗口侦测

MG82F6D17 ADC 的可编程窗口侦测器根据用户设置好的阈值持续比较 ADC 输出寄存器，侦测到期望的值将通知系统。特别是当使用中断驱动系统时可以提供更快的响应时间同时节省代码空间和减少 CPU 使用率以提高效能。窗口侦测器中断标志(ADCWI)也可以在查询模式使用。窗口高边界(WHB[11:0], {ADCFG12, ADCFG11})和低边界(WLB[11:0], {ADCFG14, ADCFG13})存放边界值。使用者可以定义想要抓取的 ADC 转换值是落在边界内或边界外。两种窗口侦测模式如下图所示：

1.  $ADWM0 = 0$  : 当 ADC 转换值是在边界内 ADCWI 中断标志被举起。这意味着条件  $WLB[11:0] \leq ADCDH:ADCCL \leq WHB[11:0]$  是真，ADCWI 被举起。
2.  $ADWM0 = 1$  : 当 ADC 转换值是在边界外 ADCWI 中断标志被举起。这意味着条件  $WLB[11:0] > ADCDH:ADCCL$  或  $ADCDH:ADCCL > WHB[11:0]$  是真，ADCWI 被举起。

图 26-4. ADC 窗口侦测



ADC 窗口侦测的另一个应用为区别电压是大于或小于一个特定电压。

例如：

1. 目标电压  $\geq$  条件电压：ADWM0 = 0，设置条件值在 WLB 和设置 WHB = 0xFFFF。
2. 目标电压  $\leq$  条件电压：ADWM0 = 0，设置条件值在 WHB 和设置 WLB = 0。
3. 目标电压  $>$  条件电压：ADWM0 = 1，设置条件值在 WHB 和设置 WLB = 0。
4. 目标电压  $<$  条件电压：ADWM0 = 1，设置条件值在 WLB 和设置 WHB = 0xFFFF。

### 26.2.7. ADC 通道扫描模式

**MG82F6D17** 有 8 个通道用作 ADC 输入。如果应用需要依次查看不同输入端口电压，使用 ADC 通道扫描模式容易完成和保存通道切换时间。设置 ADCFG5 的 ASCE.7 ~ ASCE.0 位指定输入通道，在 ADC 转换结束之后自动切换到下一个通道。不同的 ADC 触发模式使用此功能自动切换通道。清零 ASCE.7 ~ ASCE.0 停止此模式禁止此功能。当 ADC 通道扫描模式使能，请不要手动写 CHS3~0 而改变通道，否则将会选中意外的通道。如果清零 ADCWI (ADC 窗口比较中断标志)，需要读修改写 ADCON0 来保护 CHS3 ~ CHS0 不被改变。请注意，当使用此模式，ACHS 需要写“0”，保护被选中的内部 ADC 通道。

- 1) 置位 ADCEN，打开 ADC 硬件。
- 2) 位 ADCKS2、ADCKS1 和 ADCKS0 配置 ADC 输入时钟。
- 3) 配置采样通道为仅模拟输入模式。
- 4) 用位 ADRJ 配置 ADC 结果分布。
- 5) 设置 ADCFG5 的位 ASCE.7 ~ ASCE.0 选择模拟输入通道。
- 6) 设置 ADTM[3:0]选择 ADC 触发模式。

### 26.2.8. DMA 传输 ADC 数据

当使用 DMA 传输 ADC 数据时，需要留意下面设置：

1. DMA 控制器将先传输 ADCDL 然后 ADCDH。
2. ADRJ (ADC 结果右对齐选择)。
3. ADC 位设置：DMA 传输有 3 种位长可选，12 位、10 位和 8 位由 ARES[1:0]选择。
4. DMA 传输 ADC 数据位。这里有 2 种 DMA 传输选择，由 DBSD 选择传输 2 字节或 1 字节。当选择 8 位，DMA 控制器自动侦测传输 ADC 值保存寄存器。

例如，当 ADC 数据分辨率是 8 位模式时：

- i. ADRJ = 0 (左对齐)：ADC 值保存在 ADCDH。如果 DMA 传输模式是 8 位，则 ADCDH 将被传输。
- ii. ADRJ = 1 (右对齐)：ADC 值保存在 ADCDL。如果 DMA 传输模式是 8 位，则 ADCDL 将被传输。

例如，当 VIN = VDD 时 ADC 值是 0xFFFF，DMA 传输不同的数据组合如下：

ADRJ	ARES[1:0] ADC 数据分辨率	DBSD DMA 传输 ADC 数据字节	数据传输次序	
			1 <sup>st</sup> 数据	2 <sup>nd</sup> 数据
0	00 (12-位)	0 (2-字节数据)	0xF0	0xFF
		1 (1-字节数据)	0xFF	X
	01 (10-位)	0 (2-字节数据)	0xC0	0xFF
		1 (1-字节数据)	0xFF	X
	1x (8-位)	0 (2-字节数据)	0x00	0xFF
		1 (1-字节数据)	0xFF	X
1	00 (12-位)	0 (2-字节数据)	0xFF	0x0F
		1 (1-字节数据)	0xFF	X
	01 (10-位)	0 (2-字节数据)	0xFF	0x03
		1 (1-字节数据)	0xFF	X
	1x (8-位)	0 (2-字节数据)	0xFF	0x00
		1 (1-字节数据)	0xFF	X



### 26.2.9. I/O 端口引脚用于 ADC 功能

用作 A/D 转换的模拟输入引脚也可以保持其数字 I/O 输入输出功能。为了获得恰当的模拟性能，用作 ADC 的引脚应当禁止其数字输出，将引脚设为模拟仅输入模式。当 ADC17~0 引脚应用于模拟信号且此引脚不需要数字输入，软件设置相关引脚为仅模拟输入模式减小数字输入缓冲的功耗。模拟输入功能的端口配置描述在“表 14-3.”和参考章节“14.2.1 端口 1 寄存器”。

### 26.2.10. 空闲和掉电模式

在空闲和掉电模式下，若 ADC 功能打开，它将消耗一部分的电流。因此，为了降低待机和掉电模式下的功耗，可以在进入掉电和空闲模式前关闭 ADC 硬件(ADCEN =0)。

在掉电模式下，ADC 不工作。如果在空闲模式下软件触发 ADC 操作，ADC 将完成转换并置位 ADC 中断标志 ADCl。当 ADC 中断使能(EADC, EIE1.1)置位时，ADC 中断将把 CPU 从空闲模式唤醒。

### 26.2.11. 如何提升 ADC 的精确度

使用 ADC 测量电压，其精度可能会受到许多因素的影响，例如，MCU VDD 的电源噪声或参考电压的误差。MG82F6D17 调于生产时在 VDD 等于 3.3V 的条件下整了内部基准电压 IVR，并使用 ADC 读取其 ADC 值并将之储存在闪存 ROM 中。客户在使用 ADC 量测电压时可以读取此数据，并通过以下公式来计算 AIN 的量测电压，此方法可以不用透过测量 VDD 来回推计算 1 LSB 电压后来得到 AIN 电压值，减少了回推电压的误差以提高精确度。

- 使用预存的 IVR ADC 值(在 VDD = 3.3V 下量测到的 ADC 读值) 回推此颗 IC 内的 IVR 电压。

$$IVR\ Voltage = \frac{IVR_{ADC\_PreStored\_Value} * 3300}{4096} (mV) \dots \dots \dots (1)$$

- 使用等比的关系来计算 AIN 的电压，式中需要用 ADC 来读取 IVR 的读值(IVR<sub>ADC\_Value</sub>)以及待测 PIN 脚上 AIN 的 ADC 读值(AIN<sub>ADC\_Value</sub>)。

$$AIN\ Voltage = \frac{IVR\ Voltage * AIN_{ADC\_Value}}{IVR_{ADC\_Value}} (mV) \dots \dots \dots (2)$$

注意：要读取 IVR ADC 的预存值，请参考“27.3 如何读取 IVR(1.4V) ADC 预存值” 27.3 如何读取 IVR (1.4V) ADC 的预分类值

### 26.3. ADC 寄存器

#### ADCON0: ADC 控制寄存器 0

SFR 页 = 0~F

SFR 地址 = 0xC4 复位值=0000-0000

7	6	5	4	3	2	1	0
ADCEN	ADCWI	CHS3	ADCI	ADCS	CHS2	CHS1	CHS0
R/W	R/W	R/W	R/W	R/W	R/W	R/W	R/W

Bit 7: ADCEN, ADC 使能。

0: 清零而关闭 ADC 模块。

1: 开启 ADC 模块。在 ADCS 置位之前至少需要 5us 的 ADC 使能时间。

Bit 6: ADCWI, ADC 窗口比较中断标志。

0: ADC 窗口比较自最后一个标志清零之后没有匹配的数据。此标志必须软件清零。

1: ADC 窗口比较有匹配的数据此标志置位。EADCWI (ADCFG1.6)置位引发一个中断。

Bit 5: CHS3, 结合 CH2~0 选择 ADC 输入通道。

Bit 4: ADCI, ADC 中断标志。

0: 此标志必须软件清零。

1: 一次 A/D 转换完成时此标志置位, 若中断允许则还会产生一个中断。此标志中断可以被 IGADCI (ADCFG1.7)阻止。

Bit 3: ADCS, ADC 转换启动。

0: ADCS 不会被软件清零。

1: 软件置此位启动一次 A/D 转换。转换完成, ADC 硬件会自动清除 ADCS 并且 ADCI 置位。无论 ADCS 或 ADCI 为“1”时将不会开始新的 A/D 转换。

Bit 2~0: CHS2 ~ CHS0, ADC 模拟多路器输入通道选择位。

单节点模式:

ACHS	CHS3~0	通道选择
0	0 0 0 0	AIN0 (P1.0)
0	0 0 0 1	AIN1 (P1.1)
0	0 0 1 0	AIN2 (P2.2)
0	0 0 1 1	AIN3 (P2.4)
0	0 1 0 0	AIN4 (P3.0)
0	0 1 0 1	AIN5 (P1.5)
0	0 1 1 0	AIN6 (P1.6)
0	0 1 1 1	AIN7 (P1.7)
1	0 0 0 0	内部 VREF (IVR/1.4V)
1	0 0 0 1	AVSS
1	0 0 1 0	保留
1	0 0 1 1	保留
	其它	保留

**ADCFG0: ADC 配置寄存器 0**

SFR 页 = 仅 0 页

SFR 地址 = 0xC3 复位值 = 0000-0000

7	6	5	4	3	2	1	0
ADCKS2	ADCKS1	ADCKS0	ADRJ	ACHS	SMPF	ADTM1	ADTM0
R/W	R/W	R/W	R/W	R/W	R/W	R/W	R/W

Bit 7~5: ADC 转换时钟选择位。

ADCKS[2:0]	ADC 时钟选择
0 0 0	SYSCLK
0 0 1	SYSCLK/2
0 1 0	SYSCLK/4
0 1 1	SYSCLK/8
1 0 0	SYSCLK/16
1 0 1	SYSCLK/32
1 1 0	S0TOF/2
1 1 1	T2OF/2

注意:

1. SYSCLK 是系统时钟。
2. S0TOF 是 UART0 波特率发生器溢出。
3. T2OF 是定时器 2 溢出。

Bit 4: ADRJ, ADC 结果向右对齐选择。

0: 高 8 位转换结果存在 ADCDH[7:0], 低 4 位转换结果存在 ADCDL[7:4]。

1: 高 4 位转换结果存在 ADCDH[3:0], 低 8 位转换结果存在 ADCDL[7:0]。

**If ADRJ = 0**

**ADCDH: ADC 数据高字节寄存器**

SFR 页 = 0~F

SFR 地址 = 0xC6 复位值 = xxxx-xxxx

7	6	5	4	3	2	1	0
(B11)	(B10)	(B9)	(B8)	(B7)	(B6)	(B5)	(B4)
R	R	R	R	R	R	R	R

**ADCDL: ADC Data Low Byte Register**

SFR 页 = 0~F

SFR 地址 = 0xC5 复位值 = xxxx-xxxx

7	6	5	4	3	2	1	0
(B3)	(B2)	(B1)	(B0)	--	--	--	--
R	R	R	R	R	R	R	R

**If ADRJ = 1**

**ADCDH: ADC 数据低字节寄存器**

7	6	5	4	3	2	1	0
--	--	--	--	(B11)	(B10)	(B9)	(B8)
R	R	R	R	R	R	R	R

**ADCDL**

7	6	5	4	3	2	1	0
(B7)	(B6)	(B5)	(B4)	(B3)	(B2)	(B1)	(B0)
R	R	R	R	R	R	R	R

在单节点模式下, 转换结果是 12 位的无符号整数。输入的测量值从“0”到 VDD(VREF)x 4095/4096。下表列举了向右对齐和向左对齐数据。ADCDH 和 ADCDL 寄存器没有用到的位都是“0”。

输入电压 (单节点模式)	ADCDH:ADC DL (ADRJ = 0)	ADCDH:ADC DL (ADRJ = 1)
VDD x 4095/4096	0xFFF0	0x0FFF
VDD x 2048/4096	0x8000	0x0800
VDD x 1024/4096	0x4000	0x0400
VDD x 512/4096	0x2000	0x0200
VDD x 256/4096	0x1000	0x0100
VDD x 128/4096	0x0800	0x0080
0	0x0000	0x0000

Bit 3: ACHS, ADC 辅助通道选择。结合 ACHS 和 CHS3~0 选择 ADC 输入通道。

Bit 2: SMPF, ADC 通道采样和保持标志。

0: 此标志必须软件清零。

1: 一个 ADC 通道采样和保持完成此标志置位。若中断允许则还会产生一个中断。此标志中断可以由 SMPFIE (ADCFG1.5) 使能。

Bit 1~0: ADC 触发模式选择。

ADTM[1:0]	ADC 转换开启选择
0 0	ADCS 置位
0 1	定时器 0 溢出
1 0	全速模式
1 1	S0 BRG 溢出

#### ADCFG1: ADC 配置寄存器 1

SFR 页 = 仅 1 页

SFR 地址 = 0xC3 复位值 = xxx0-0000

7	6	5	4	3	2	1	0
IGADCI	EADCWI	SMPFIE	SIGN	AOS.3	AOS.2	AOS.1	AOS.0
R/W	R/W	R/W	R/W	R/W	R/W	R/W	R/W

Bit 7: IGADCI, 忽略 ADCI 中断。

0: 使能 ADCI 中断。缺省是使能的。

1: 禁止 ADCI 中断。

Bit 6: EADCWI, ADCWI 中断使能。

0: 禁止 ADCWI 中断。

1: 使能 ADCWI 中断共享 ADC 中断向量。

Bit 5: SMPFIE, SMPF 中断使能。

0: 禁止 SMPF 中断。

1: 使能 SMPF 中断共享 ADC 中断向量。

Bit 4~0: SIGN 和 AOS.3~0。这个寄存器的值将校正保存在{ADCDH, ADCDL}上的 ADC 转换结果，用来消除偏移量。软件通过设置 ADCON0.AZEN 可以动态收集 ADC 的偏移值，并且用这个值更新 AD0ROC，用于 ADC 转换结果的自动修正。软件也可以将这个值存入到 **MG82F6D17** 的 IAP 区域，用它作为一个 ADC 偏移量校正的常规参数。下表列举了 ADC 转换结果的 AD0ROC 校正值。

{Sign, AOS.[3:0]}	{ADCDH, ADCDL}值
0_1111	ADC 转换结果 + 15
0_1110	ADC 转换结果 + 14
.....	.....
0_0010	ADC 转换结果 + 2
0_0001	ADC 转换结果 + 1
0_0000	ADC 转换结果 + 0
1_1111	ADC 转换结果- 1
1_1110	ADC 转换结果- 2
.....	.....
1_0001	ADC 转换结果- 15
1_0000	ADC 转换结果- 16

**ADCFG2: ADC 配置寄存器 2**

SFR 页 =仅 2 页

SFR 地址 = 0xC3 复位值 = 0000-0000

7	6	5	4	3	2	1	0
SHT.7	SHT.6	SHT.5	SHT.4	SHT.3	SHT.2	SHT.1	SHT.0
R/W	R/W	R/W	R/W	R/W	R/W	R/W	R/W

Bit 7~0: SHT[7:0]，扩展 ADC 采样时间。SHT 的值是 0~255 ADC 时钟。

**ADCFG3: ADC 配置寄存器 3**

SFR 页 =仅 3 页

SFR 地址 = 0xC3 复位值 = 0100-0000

7	6	5	4	3	2	1	0
ADPS1	ADPS0	--	--	ARES1	ARES0	ADES0	--
R/W	R/W	W	W	R/W	R/W	R/W	W

Bit 7~6: ADC 节能模式选择位 1~0。

ADPS[1:0]	ADC 节能控制
0 0	高功耗，高速度
0 1	中高功耗，中高速度（默认）
1 0	中低功耗，中低速度
1 1	低功耗，低速度

Bit 5~4: 保留位。当 ADCFG3 被写入时，这些位必须软件写“0”。

Bit 3~2: ARES1~0，ADC 数据长度选择位 1~0。

ARES[1:0]	ADC 数据长度选择
0 0	12-位数据
0 1	10-位数据
1 0	8-位数据
1 1	保留(8-位数据)

Bit 1: ADES0，ADC DMA事件请求选择。

0: ADCI置位请求ADC数据DMA传输。

1: ADCWI置位请求ADC数据DMA传输。

Bit0: 保留位。当 ADCFG3 被写入时，这位必须软件写“0”。

**ADCFG4: ADC 配置寄存器 4**

SFR 页 = 仅 4 页

SFR 地址 = 0xC3 复位值 = 0000-0000

7	6	5	4	3	2	1	0
--	ADWM0	ADTM3	ADTM2	--	--	DBSD	--
W	R/W	R/W	R/W	W	W	R/W	W

Bit 7: 保留位。当 ADFG4 被写入时，这位必须软件写“0”。

Bit 6: ADWM0, ADC 窗口探测器的模式选择。

0: 当 ADCDH:ADCDL 值在 WHB 和 WLB 定义的范围之内置位 ADCWI。

1: 当 ADCDH:ADCDL 值在 WHB 和 WLB 定义的范围之外置位 ADCWI。

Bit 5~4: ADC 触发模式选择 3~2。

ADTM[3:0]	ADC 转换开启选择	源
0000	ADCS 置位	Software
0001	定时器 0 溢出(TOOF)	定时器 0
0010	全速模式	ADC
0011	S0 BRG 溢出(S0TOF)	S0 BRG
0100	KBIET	KBI
0101	INT1ET	nINT1
0110	INT2ET	nINT2
0111	保留	保留
1000	T2EXES	定时器 2
1001	保留	保留
1010	T3EXES	定时器 3
1011	保留	保留
1100	PCA0 溢出(C0TOF)	PCA0 计数器
1101	C0CMP6 <sup>(Note1)</sup>	PCA0 CH6 比较
1110	C0CMP6 或 C0CMP7 <sup>(Note1)</sup>	PCA0 CH6/CH7 比较
1111	保留	保留

Note1: C0CMPx: 参考图 17-7 和图 17-8。

Bit 3~2: 保留位。当 ADFG4 被写入时，这些位必须软件写“0”。

Bit 1: DBSD, DMA 传输 ADC 数据位选择。

DBSD	DMA 传输 ADC 数据位
0	2-字节数据
1	1-字节数据

Bit 0: 保留位。当 ADFG4 被写入时，这位必须软件写“0”。

**ADCFG5: ADC 配置寄存器 5**

SFR 页 = 仅 5 页

SFR 地址 = 0xC3 复位值 = 0000-0000

7	6	5	4	3	2	1	0
ASCE.7	ASCE.6	ASCE.5	ASCE.4	ASCE.3	ASCE.2	ASCE.1	ASCE.0
R/W	R/W	R/W	R/W	R/W	R/W	R/W	R/W

Bit 7~0: AIN7~AIN0 自动扫描使能。

0: 禁止 ADC 通道自动扫描。

1: 使能 ADC 通道自动扫描。

**ADCFG11: ADC 配置寄存器 11**

SFR 页 = 仅 B 页

SFR 地址 = 0xC3 复位值 = 1111-1111

7	6	5	4	3	2	1	0
WHB.3	WHB.2	WHB.1	WHB.0	1	1	1	1
R/W	R/W	R/W	R/W	W	W	W	W

**ADCFG12: ADC 配置寄存器 12**

SFR 页 = 仅 C 页

SFR 地址 = 0xC3 复位值 = 1111-1111

7	6	5	4	3	2	1	0
WHB.11	WHB.10	WHB.9	WHB.8	WHB.7	WHB.6	WHB.5	WHB.4
R/W	R/W	R/W	R/W	R/W	R/W	R/W	R/W

WHB.9~0: ADC 窗口高边界值。

**ADCFG13: ADC 配置寄存器 13**

SFR 页 = 仅 D 页

SFR 地址 = 0xC3 复位值 = 1111-1111

7	6	5	4	3	2	1	0
WLB.3	WLB.2	WLB.1	WLB.0	0	0	0	0
R/W	R/W	R/W	R/W	W	W	W	W

**ADCFG14: ADC 配置寄存器 14**

SFR 页 = 仅 E 页

SFR 地址 = 0xC3 复位值 = 0000-0000

7	6	5	4	3	2	1	0
WLB.11	WLB.10	WLB.9	WLB.8	WLB.7	WLB.6	WLB.5	WLB.4
R/W	R/W	R/W	R/W	R/W	R/W	R/W	R/W

WLB.9~0: ADC 窗口低边界值。

**PCON3: 电源控制寄存器 3**

SFR 页 = 仅 P 页

SFR 地址 = 0x45 POR = 0000-0000

7	6	5	4	3	2	1	0
IVREN	0	0	0	0	0	0	0
R/W	R/W	R/W	R/W	R/W	R/W	R/W	R/W

Bit 7: IVREN, 内部电压参照使能。

0: 禁止片内 IVR (1.4V)。

1: 使能片内 IVR (1.4V)。

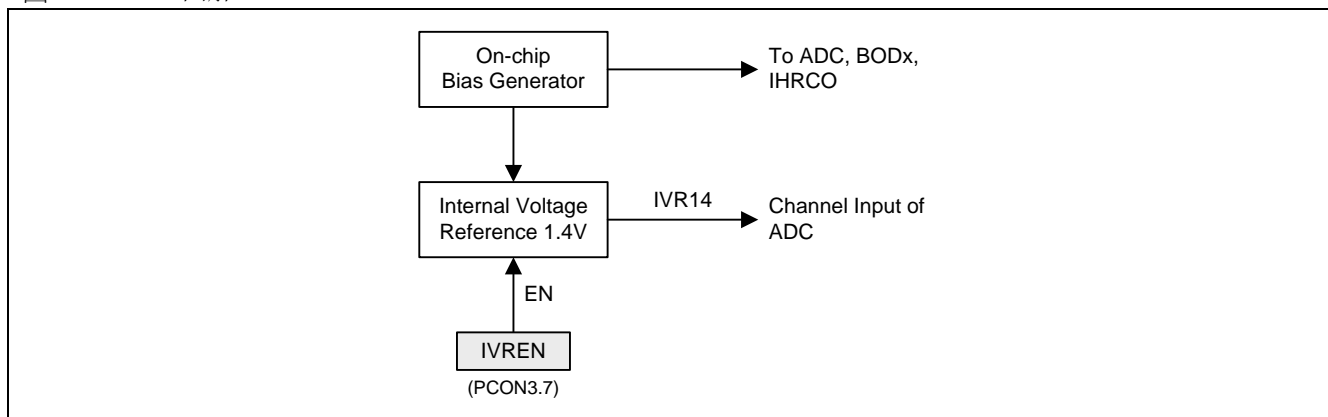
Bit6~0: 保留位。当 PCON3 被写入时, 这些位必须软件写“0”。

## 27. 内部参考电压(IVR, 1.4V)

可以将 IVR 作为 ADC 的参考电压。它典型的输出是 1.4V，可以由 IVREN 禁用。

### 27.1. IVR (1.4V)结构

图 27-1. IVR 图解



### 27.2. IVR 寄存器

#### PCON3：电源控制寄存器 3

SFR 页 = 仅 P 页

SFR 地址 = 0x45

POR = 0000-0000

7	6	5	4	3	2	1	0
IVREN	0	0	0	0	0	0	0
R/W	R/W	R/W	R/W	R/W	R/W	R/W	R/W

Bit 7: IVREN, 内部电压参照使能。

0: 禁止片内 IVR (1.4V)。

1: 使能片内 IVR (1.4V)。

Bit6~0: 保留位。当 PCON3 被写入时，这些位必须软件写“0”。



### 27.3. 如何读取 IVR(1.4V) ADC 预存值

在出厂时，已将 IVR 在 VDD = 3.3V 时量测的 ADC 值已存储在 Flash ROM 的保留区域中，客户可根据此预存值计算电压值以减少外部参考电源的使用。这意味着客户无需在生产线上对 ADC 进行校准，以节省测试时间和成本。请参考以下示例代码以读取预存储的 IVR ADC 值。并参考“[26.2.11 如何提升 ADC 的精确度](#)”以了解如何提高 ADC 测量精度。

```
void Get_Prestored_IVR(void)
{
    ISPCR = ISP_ENABLE;
    BOREV = 0x22;
    IFMT = 0x06;
    IFADRH = 0x00;
    IFADRL = 0xC0;

    SCMD = 0x46;
    SCMD = 0xB9;
    Trim_IVR_ADC_Value.B[0] = IFD;
    IFADRL ++;

    SCMD = 0x46;
    SCMD = 0xB9;
    Trim_IVR_ADC_Value.B[1] = IFD;

    ISPCR = ISP_DISABLE;
```

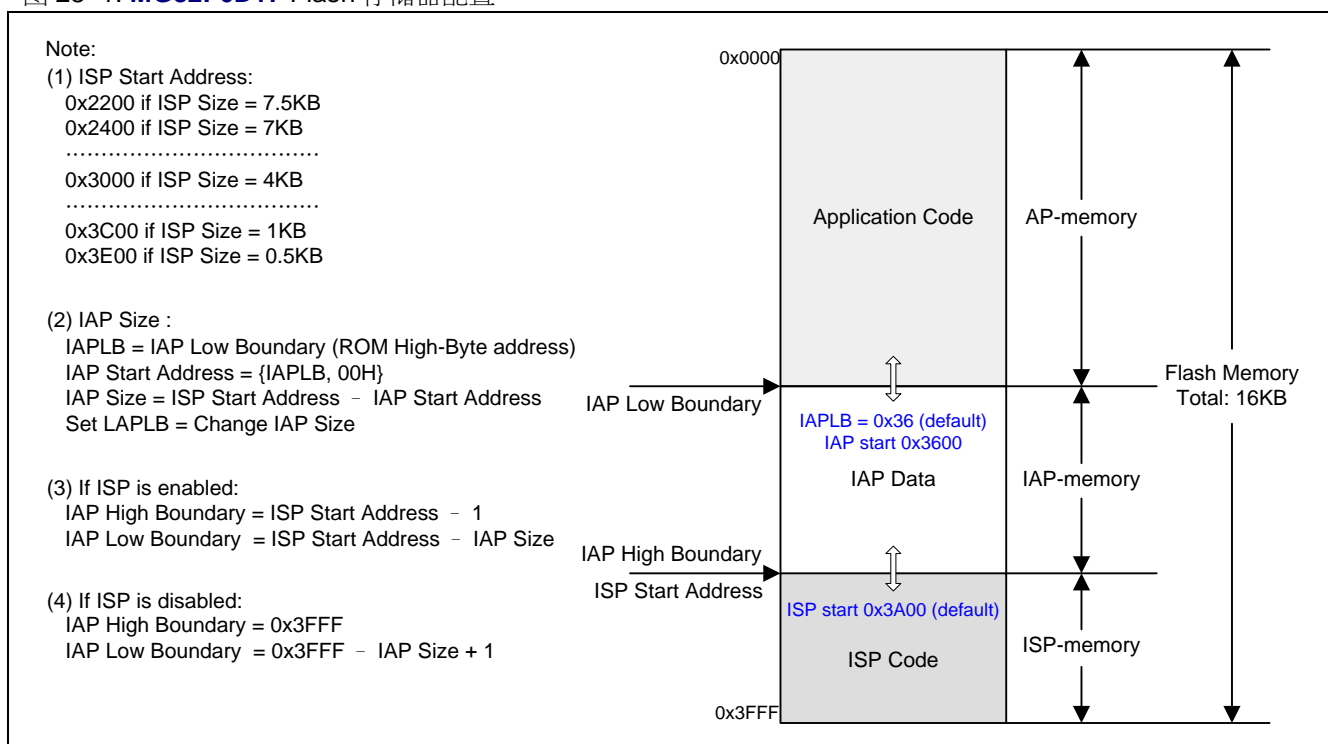
## 28. ISP 和 IAP

MG82F6D17 的 Flash 存储器分区为 AP-存储器, IAP-存储器和 ISP-存储器。AP-存储器用于存放用户的应用程序。IAP 用于存放非易失性应用数据, ISP-存储器用于储存在系统编程的引导程序。当 MCU 运行在 ISP 区域时, MCU 可以修改 AP 和 IAP 存储器用于程序更新。如果 MCU 运行在 AP 区域, 软件仅能修改 IAP 存储器用于更新应用数据。

### 28.1. MG82F6D17 Flash 存储器配置

MG82F6D17 总共有 16K 字节的 Flash, MG82F6D17 的 Flash 配置如图 28-1 所示。ISP 存储空间可以被禁止或由硬件选项 0.5KB 步距配置最大 7.5K 字节。IAP 存储空间大小由 IAP 低边界和高边界决定。IAP 低边界由 IAPLB 寄存器的值决定。IAP 高边界与 ISP 的起始地址相关, ISP 存储空间由硬件选项决定。IAPLB 寄存器值由硬件选项配置或 AP 软件编程设定。所有 AP、IAP 和 ISP 存储空间共享总 16K 字节的存储空间。

图 28-1. MG82F6D17 Flash 存储器配置



注意:

笙泉公司 MG82F6D17 的默认 flash 存储器配置是: 1.5K ISP、1.0K IAP 和加密。1.5K ISP 区域是嵌入有笙泉专利的 COMBO ISP 代码通过一条线就能在线下载的 1-线 ISP 协议及串口(COM)ISP 协议。1.0K IAP 大小可以通过应用程序软件来重新配置。

## 28.2. MG82F6D17 Flash 在 ISP/IAP 上的访问

**MG82F6D17** 给 ISP 和 IAP 应用提供三种 flash 访问模式：页擦除模式，字节编程模式及读取模式。MCU 软件使用这三种模式去更新 Flash 的数据和获取 Flash 的数据。本章展示了不同 Flash 模式的流程图和范例代码。

### 页擦除(每页 512 字节)

步骤1：在ISPCR 寄存器上设置MS[2:0]=[0,1,1]选择页擦除模式。

步骤2：填入页地址到IFADRH和IFADRL寄存器。

步骤3：顺序地在SCMD 寄存器写入0x46h 然后0xB9h触发一个ISP处理。

### 字节编程

步骤1：在ISPCR 寄存器上设置MS[2:0]=[0,1,0]选择字节编程模式。

步骤2：填入字节地址到IFADRH和IFADRL寄存器。

步骤3：填入被编程数据到IFD寄存器。

步骤4：顺序地在SCMD 寄存器写入0x46h 然后0xB9h触发一个ISP处理。

### 字节读取

步骤1：在ISPCR 寄存器上设置MS[2:0]=[0,0,1]选择字节读取模式。

步骤2：填入字节地址到IFADRH和IFADRL寄存器。

步骤3：顺序地在SCMD 寄存器写入0x46h 然后0xB9h触发一个ISP处理。

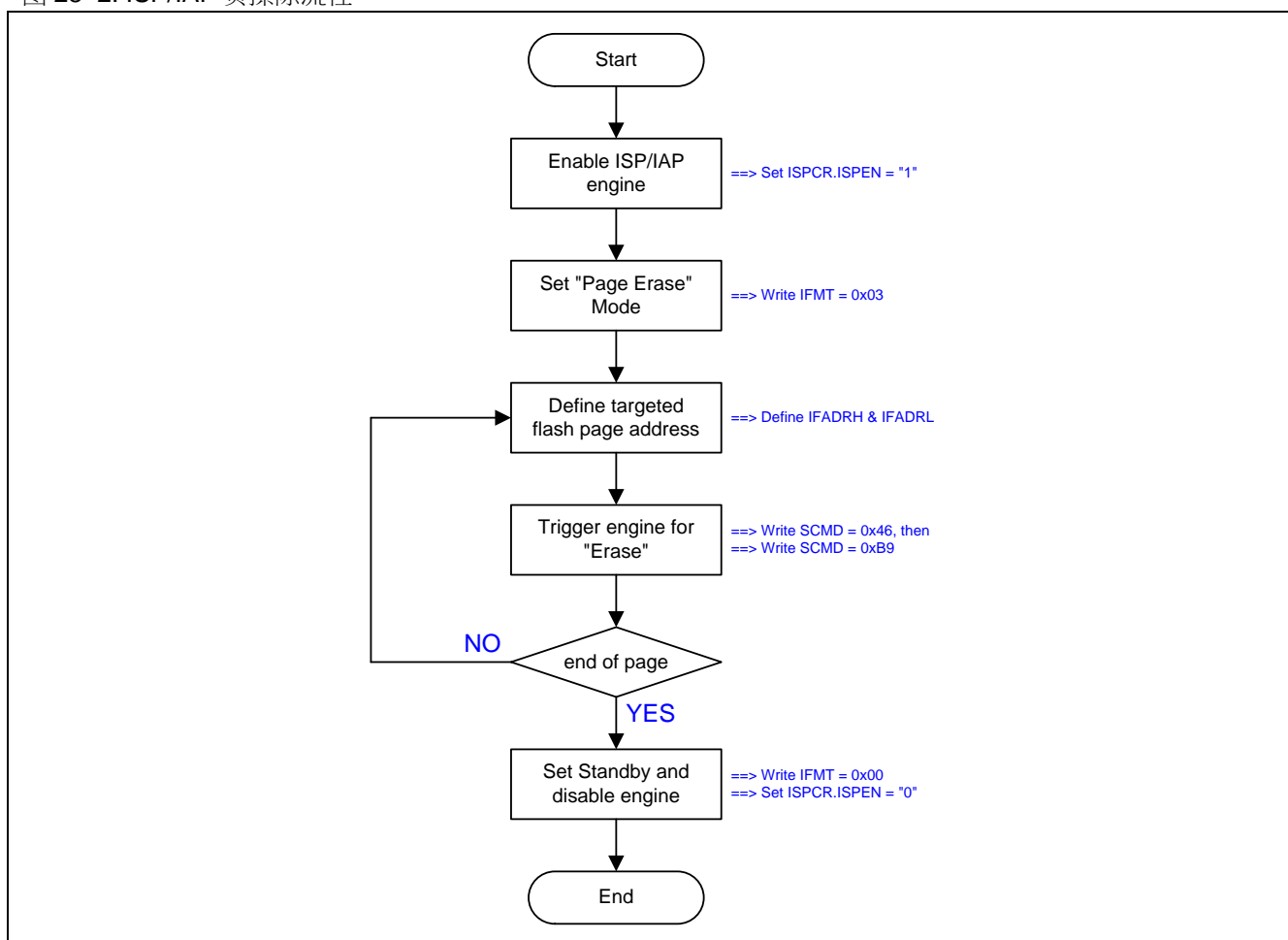
步骤4：现在,Flash 数据在IFD 寄存器。

**MG82F6D17**的页擦除，字节编程和读取的详细描述见下面章节：

## 28.2.1. ISP/IAP Flash 页擦除模式

MG82F6D17 的 flash 数据任何一位只能编程为“0”。如果用户需要写“1”到 flash 数据，flash 需要擦除。但是在 MG82F6D17 的 ISP/IAP 操作中的 flash 擦除只支持“页擦除”模式，一页擦除将写“1”到一页的所有数据位。MG82F6D17 的一页有 512 个字节并且页的起始地址排列到 A8~A0=0x000。目标 flash 地址由 IFADRH 和 IFADRL 决定。这样，在 flash 页擦除模式，IFADRH.0(A8)和 IFADRL.7~0(A7~A0)必须写“0”选择正确的页地址。在 ISP/IAP 操作的 flash 页擦除流程如图 28-2 所示。

图 28-2. ISP/IAP 页擦除流程



ISP/IAP 页擦除操作的示例代码如图 28-3 所示。

图 28-3. ISP/IAP 页擦除操作的示例代码

```
MOV    ISPCR,#10000000b ;ISPCR.7=1, 能 ISP
MOV    IFMT,#03h        ;选择页擦除模式
    MOV    IFADRH,??      ;页地址填到[IFADRH,IFADRL]
    MOV    IFADRL,??      ;
    MOV    SCMD,#46h      ;触发 ISP/IAP 处理
    MOV    SCMD,#0B9h     ;
```

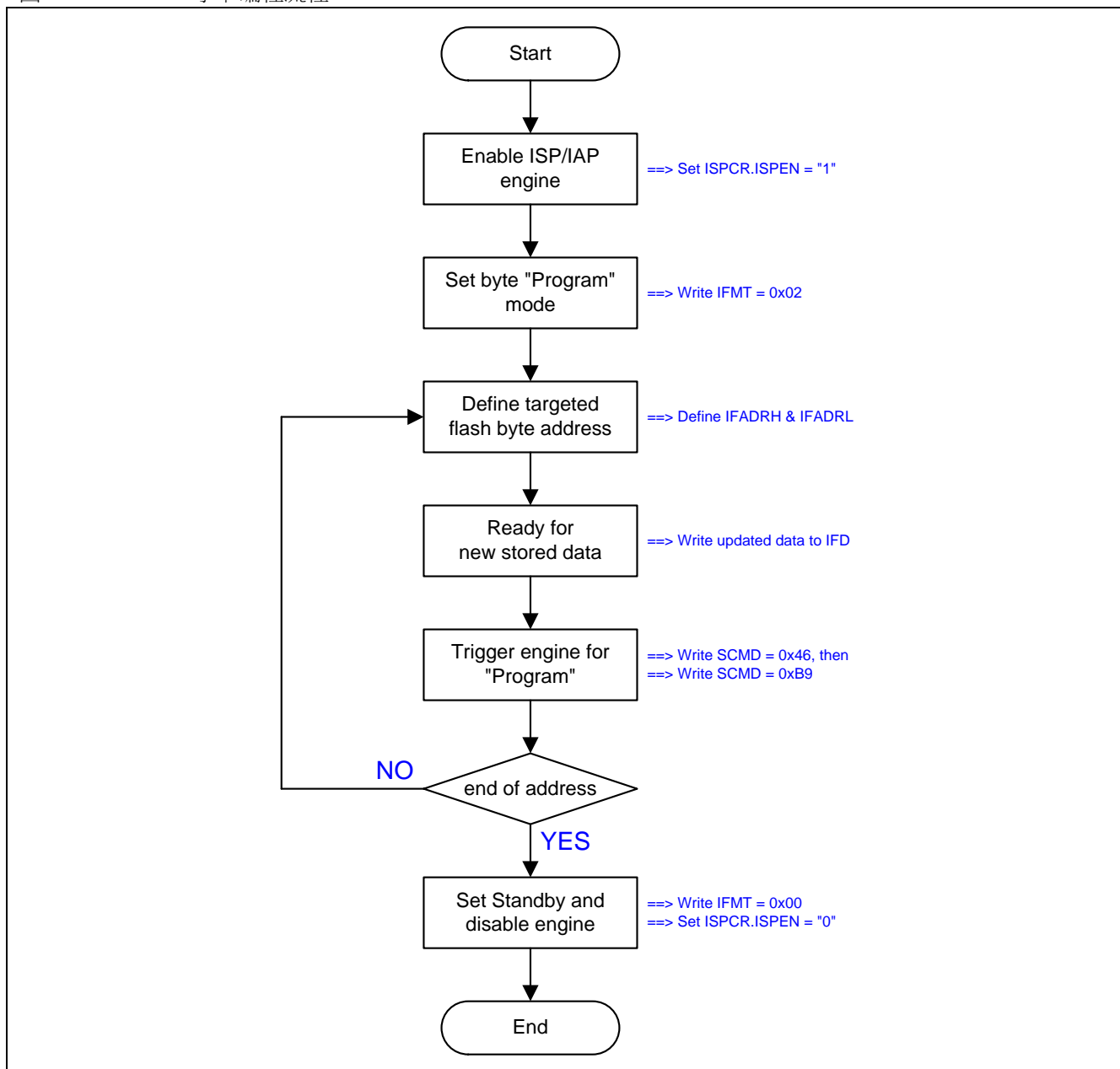
;现在，MCU 将停在这直 ISP/IAP 处理完成

```
MOV    IFMT,#00h;选择待命模式
MOV    ISPCR,#00000000b ;ISPCR.7= 0, 禁止 ISP
```

## 28.2.2. ISP/IAP Flash 字节编程模式

MG82F6D17 编程模式提供 Flash 存储空间的字节写操作来更新数据。IFADRH 和 IFADRL 指向 Flash 的物理字节地址。IFD 存储编程到 Flash 的内容。ISP/IAP 操作的 Flash 字节编程流程如图 28-4 所示。

图 28-4. ISP/IAP 字节编程流程



ISP/IAP 字节编程操作的示例代码如图 28-5 所示。

图 28-5. ISP/IAP 字节编程的示例代码

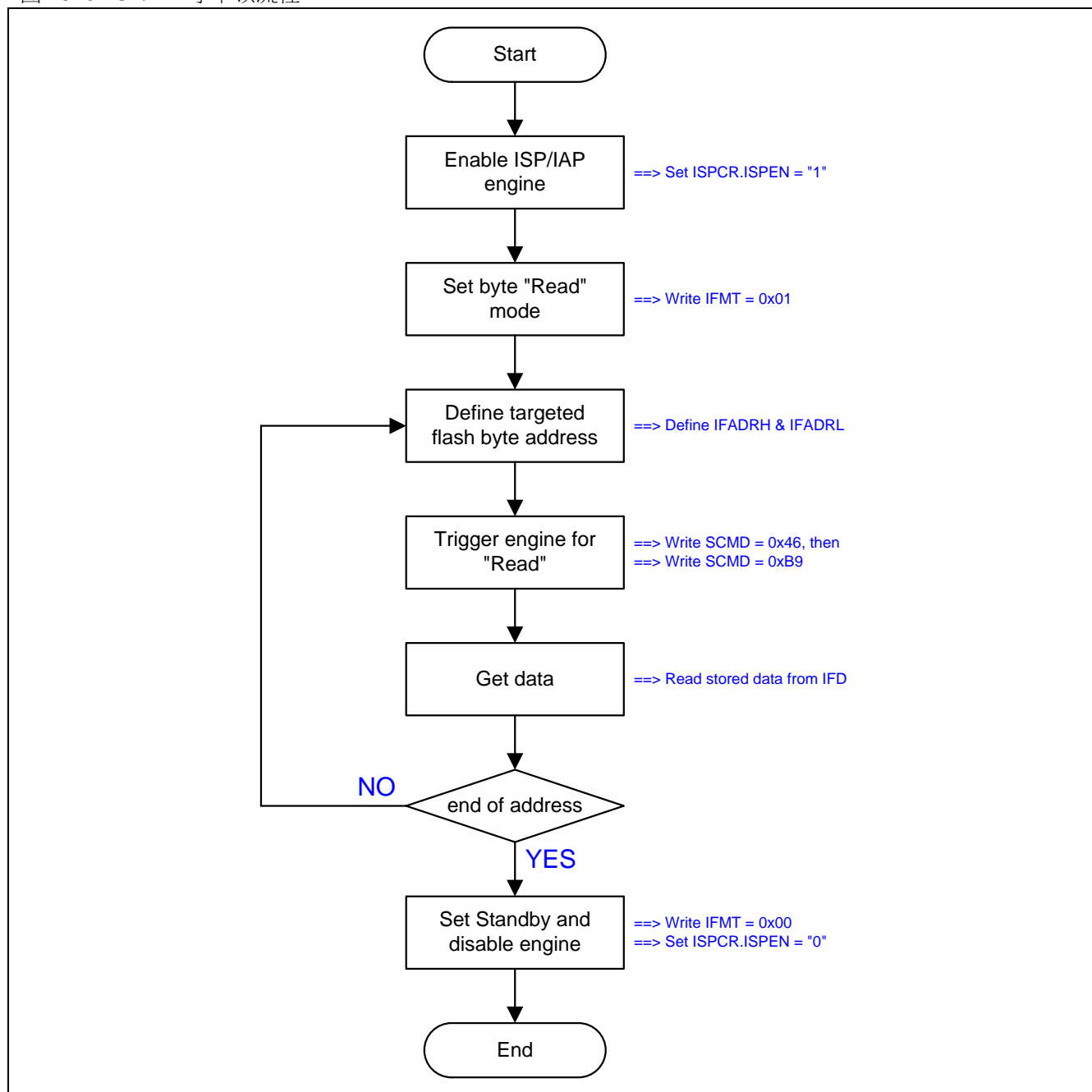
```
MOV    ISPCR,#10000011b ;ISPCR.7=1, 使能 ISP
MOV    IFMT,#02h        ; 选择字节编程模式
MOV    IFADRH,??        ; 字节地址填到[IFADRH,IFADRL]
MOV    IFADRL,??        ;
MOV    IFD,??           ; 编程数据填到 IFD
MOV    SCMD,#46h        ; 触发 ISP/IAP 处理
MOV    SCMD,#0B9h      ;
; 现在，MCU 将停在这直 ISP/IAP 处理完成
MOV    IFMT,#00h; 选择待命模式
MOV    ISPCR,#00000000b ;ISPCR.7= 0, 禁止 ISP
```

### 28.2.3. ISP/IAP Flash 读模式

**MG82F6D17** 读取模式提供从 Flash 存储空间获取已存储数据的字节读取操作。IFADRH 和 IFADRL 指向 Flash 的物理字节地址。IFD 存储从 Flash 读取到的内容。建议在数据编程或页擦除之后通过读取模式核对 Flash 数据。

ISP/IAP 操作下的 Flash 字节读取流程如图 28-6 所示。

图 28-6. ISP/IAP 字节读流程





ISP/IAP 字节读取操作的范例代码如图 28-7 所示。

图 28-7. ISP/IAP 字节读取的范例代码

```
MOV    ISPCR,#10000011b ;ISPCR.7=1, 使能 ISP
MOV    IFMT,#01h        ; 选择字节读模式
MOV    IFADRH,??        ; 字节地址填写到[IFADRH,IFADRL]
MOV    IFADRL,??        ;
MOV    SCMD,#46h        ; 触发 ISP/IAP 处理
MOV    SCMD,#0B9h       ;
; 现在，MCU 将停在这直 ISP/IAP 处理完成
MOV    A,IFD            ; 现在，数据已经存在 IFD 里
MOV    IFMT,#00h; 选择待命模式
MOV    ISPCR,#00000000b ;ISPCR.7= 0, 禁止 ISP
```

## 28.3. ISP 操作

ISP 意指在系统可编程,不需要在实际的终端产品上移除 MCU 芯片就可以更新用户的应用程序(AP 存储空间)和非易失性应用数据(IAP 存储空间)。这个可使用性就有一个宽的现场应用范围。ISP 模式使用引导程序来编程 AP 存储空间和 IAP 存储空间。

注意:

- (1) 在用 ISP 功能之前,使用者必须先配置 ISP-存储器空间并用通用烧写器或笙泉的烧写器插入 ISP 代码(引导程序)到 ISP-存储器中。
- (2) ISP-存储器中的 ISP 代码只能编程 AP-存储器和 IAP-存储器。

在 ISP 操作完成之后,软件写“001”到 ISPCR.7 ~ ISPCR.5 这样会触发一个软件复位(RESET)并且使 CPU 再启动到应用程序存储空间(AP)的 0x0000 地址。

如我们所知,ISP 代码的作用就是编程 AP 存储空间和 IAP 存储空间。因此,MCU 为了执行 ISP 代码必须从 ISP 存储空间启动。根据 MCU 如何从 ISP 存储空间启动,有两种方法执行在系统可编程。

### 28.3.1. 硬件启动 ISP 方法

在上电复位时为了使 MCU 直接从 ISP 存储空间启动,MCU 的硬件选项 HWBS 和 ISP 存储空间必须使能。硬件选项的 ISP 进入方法叫做硬件访问。一旦 HWBS 和 ISP 存储空间使能,当上电复位时 MCU 总是从 ISP 存储空间启动去执行 ISP 代码(引导程序)。ISP 代码做的第一件事是核对是否有 ISP 请求。如果没有 ISP 请求,ISP 代码触发软件复位(设置 ISPCR.7~5 为“101”)使 MCU 在启动到 AP 存储空间去运行用户应用程序。

如果额外的硬件选项 HWBS2 与 HWBS 及 ISP 存储空间一起使能,MCU 在上电复位或外部复位结束之后总从 ISP 存储空间启动。通过外部复位信号提供另外一个硬件访问进入 ISP 模式。第一上电复位之后,MG82F6D17 通过外部复位触发而执行 ISP 操作并且不用等待下一次的上电复位,这适合不断电系统去应用硬件方法启动 ISP 功能。

### 28.3.2. 软件启动 ISP 方法

当 MCU 运行在 AP 存储空间时,软件访问 ISP 通过触发软件复位使 MCU 从 ISP 存储空间启动。这种情况,HWBS 或 HWBS2 不用使能。仅有的方法是当 MCU 运行在 AP 存储空间时同时设置 ISPCR.7~5 为“111”触发软件复位 MCU 从 ISP 存储空间启动。注意:ISP 存储空间必须通过硬件选项配置一个有效空间来保留 ISP 模式给软件方法启动 ISP 应用。

### 28.3.3. ISP 注意事项

#### ISP 代码开发

尽管 ISP 存储空间的 ISP 代码是可编程的,ISP 存储空间在 MCU 的 Flash 中有一个 *ISP 起始地址*(MG82F6D17 见图 28-1),但是并不意味着你需要在你的源代码中加入这个偏移量(*ISP 起始地址*)。代码偏移量硬件自动处理。用户只需像在 AP 存储空间开发应用程序一样开发。

#### ISP 期间中断

在触发 ISP/IAP flash 处理之后,内部 ISP 处理时 MCU 将停止一会儿直到处理完成。此时,如果中断已使能则中断事件将排队等待服务。一旦 ISP/IAP flash 处理完成,MCU 继续运行并且如果中断标志仍然有效则排队中的中断将立即服务。不过用户需要意识到下列事项:

- (1) 当 MCU 停止在 ISP 处理时,中断不能实时服务。
- (2) 低/高电平触发外部中断 nINTx,必须保持到 ISP 处理完成,否则将被忽略。

#### ISP 和空闲模式

MG82F6D17 不使用空闲模式执行 ISP 功能。反而 ISP/IAP 引擎操作 Flash 存储空间将冻结 CPU 的运行。一旦 ISP/IAP 运行结束,CPU 将继续并且推进紧跟着 ISP/AP 激活的指令。

#### ISP 的访问目标

如前所述,ISP 用来编程 AP 存储空间和 IAP 存储空间。一旦访问目标地址超出 IAP 存储空间的最后一个字节之外,硬件将自动忽略 ISP 处理的触发。这样 ISP 触发是无效的并且硬件不做任何事情。

#### ISP 的 Flash 持久期

内置 Flash 的持久期是 20,000 写周期,换句话说写周期不能超过 20,000 次。这样用户必须注意应用中需要频繁更新 AP 存储空间和 IAP 存储空间这一点。

## 28.4. 在应用编程(IAP)

**MG82F6D17** 内建一个在应用可编程(IAP)功能，当应用程序运行时在 Flash 存储空间里允许一些区域被应用成非易失性数据存储区。这个有用特点能使用在断电后还需要保存数据的应用中。这样不需要使用外部的串行 EEPROM (比如 93C46, 24C01, ..., 等等)来保存非易失性的数据。

事实上，IAP 的操作除了 Flash 存储空间被划分在不同的区域之外与 ISP 一样。ISP 操作的可编程 Flash 范围在 AP 存储空间和 IAP 存储空间，而 IAP 操作的范围只在 IAP 存储空间。

注意：

- (1) **MG82F6D17**的IAP特点，软件通过写IFMT定义的IAPLB寄存器声明IAP 存储空间。IAP存储空间也可以通过通用的烧入器/编程器或笙泉专利的烧入器/编程器来配置IAPLB的初始值。
- (2) 执行IAP的程序代码是在AP存储空间并且仅能编程IAP存储空间而不能编程ISP存储空间

### 28.4.1. IAP-存储器边界/范围

如果 ISP 存储空间被声明，IAP 存储空间范围由 IAP 和 ISP 起始地址决定如下列表：

$$\begin{aligned} \text{IAP高边界} &= \text{ISP起始地址} - 1。 \\ \text{IAP低边界} &= \text{ISP起始地址} - \text{IAP}。 \end{aligned}$$

如果 ISP 存储空间没有被声明，IAP 存储空间范围由下列公式决定：

$$\begin{aligned} \text{IAP高边界} &= 0x3FFF。 \\ \text{IAP低边界} &= 0x3FFF - \text{IAP} + 1。 \end{aligned}$$

例如，如果ISP存储空间是**1.5K**字节，这样ISP的起始地址是**0x3A00**，并且IAP存储空间是**1K**字节，此时IAP存储空间的范围就在**0x3600 ~ 0x39FF**。**MG82F6D17**的IAP低边界由IAPLB寄存器决定，IAPLB寄存器可以在用户AP程序里用软件修改来调整IAP大小。

### 28.4.2. IAP-存储空间更新数据

ISP/IAP 相关的特殊功能寄存器见章节“[28.5 ISP/IAP 寄存器](#)”。

由于 IAP 存储空间是 Flash 存储空间的一部分，Flash 擦除仅提供**页擦除**，**没有字节擦除**。为了在 IAP 存储空间更新“一个字节”，用户不能直接编程一个新数据到那个字节。正确的步骤如下：

- 步骤 1: 保存整页 flash 数据(512 字节)到包含被更新数据的 XRAM 缓冲区。
- 步骤 2: 擦除此页(**使用 ISP/IAP Flash 页擦除模式**)。
- 步骤 3: 在 XRAM 缓冲区修改新数据字节。
- 步骤 4: 编程 XRAM 缓冲区的被更新数据到此页(**使用 ISP/IAP Flash 编程模式**)。

为了读取 IAP 存储空间数据，用户可以使用 **ISP/IAP Flash 读取模式**获取目标数据。

### 28.4.3. IAP 注意事项

#### IAP 期间中断

在触发 ISP/IAP flash 处理之后，内部 IAP 处理时 MCU 将停止一会儿直到处理完成。此时，如果中断已使能则中断事件将排队等待服务。一旦 ISP/IAP flash 处理完成，MCU 继续运行并且如果中断标志仍然有效则排队中的中断将立即服务。不过用户需要意识到下列事项：

- (1) 当 MCU 停止在 IAP 处理时，中断不能实时服务。
- (2) 低/高电平触发外部中断 nINTx，必须保持到 IAP 处理完成，否则将被忽略。

#### IAP 和空闲模式

**MG82F6D17** 不使用空闲模式执行 IAP 功能。反而 ISP/IAP 引擎操作 Flash 存储空间将冻结 CPU 的运行。一旦 ISP/IAP 运行结束，CPU 将继续并且推进紧跟着 ISP/AP 激活的指令。

#### IAP 的访问目标

如前所述，IAP 用来编程 IAP 存储空间。一旦访问目标地址不在 IAP 存储空间之内，硬件将自动忽略 IAP 处理的触发。这样 IAP 触发是无效的并且硬件不做任何事情。

#### 读取 IAP 数据的另一种方法

IAP 存储空间读取 Flash 数据，除了使用 Flash 的读取模式之外，另一个方法是使用“MOVC A,@A+DPTR”指令。这里，DPTR 和 ACC 各自填入想要的地址和偏移量。并且访问目标必须在 IAP 存储空间内，否则读取的数据将不确定。注意使用‘MOVC’指令比使用 Flash 的读取模式更快。

#### IAP 的 Flash 持久期

内置 Flash 的持久期是 20,000 擦除/写周期，换句话说擦除再写周期不能超过 20,000 次。这样用户必须注意应用中需要频繁更新 IAP 存储空间这一点。

## 28.5. ISP/IAP 寄存器

下面专门描述ISP，IAP和P页相关的特殊功能寄存器：

### IFD : ISP/IAP Flash 数据寄存器

SFR 页 = 0~F

SFR 地址 = 0xE2 复位值 = 1111-1111

7	6	5	4	3	2	1	0
R/W	R/W	R/W	R/W	R/W	R/W	R/W	R/W

IFD 是 ISP/IAP/P 页操作的数据端口寄存器。在 ISP/IAP/P 页写操作时 IFD 的数据将被写入到期望的地址，在 ISP/IAP/P 页读操作时 IFD 的值是读到期望地址的数据。

### IFADRH : ISP/IAP 高 8 位地址

SFR 页 = 0~F

SFR 地址 = 0xE3 复位值 = 0000-0000

7	6	5	4	3	2	1	0
R/W	R/W	R/W	R/W	R/W	R/W	R/W	R/W

IFADRH 是所有 ISP/IAP 模式下的高 8 位地址。在 P 页模式下没有定义。

### IFADRL : ISP/IAP 低 8 位地址

SFR 页 = 0~F

SFR 地址 = 0xE4 复位值 = 0000-0000

7	6	5	4	3	2	1	0
R/W	R/W	R/W	R/W	R/W	R/W	R/W	R/W

IFADRL 是所有 ISP/IAP/P 页模式下的低 8 位地址。在 flash 页擦除时，IFADRL 可以不用理会。

### IFMT : ISP/IAP Flash 模式表

SFR 页 = 0~F

SFR 地址 = 0xE5 复位值 = xxxx-x000

7	6	5	4	3	2	1	0
MS.7	MS.6	MS.5	MS.4	MS.3	MS.2	MS.1	MS.0
R/W	R/W	R/W	R/W	R/W	R/W	R/W	R/W

Bit 7~4: 保留位。当 IFMT 写入时，这些位软件必须写“0000-0”。

Bit 3~0: ISP/IAP/P 页操作模式选择

MS[7:0]	模式
0 0 0 0-0 0 0 0	待机
0 0 0 0-0 0 0 1	AP/IAP-存储器字节读
0 0 0 0-0 0 1 0	AP/IAP-存储器字节编程
0 0 0 0-0 0 1 1	AP/IAP-存储器页擦除
0 0 0 0-0 1 0 0	<b>P 页 SFR 写</b>
0 0 0 0-0 1 0 1	<b>P 页 SFR 读</b>
1 0 0 0-0 0 0 0	CRC 的自动 flash 读。
1 0 0 0-0 0 0 1	Flash 字节读地址加一功能。
1 0 0 0-0 0 1 0	Flash 字节编程地址加一功能。
其它	保留

IFMT 是用来选择闪存是用执行众多的 ISP/IAP 功能还是选择 P 页寄存器的访问。

如果软件选择 CRC 的自动 flash 读模式，flash 起始地址由 IFADRH 和 IFADRL 定义。flash 结束地址在{IAPLB + 9 位 1-1111-1111}。

**SCMD : 连续命令数据寄存器**

SFR 页 = 0~F  
SFR 地址 = 0xE6 复位值 = xxxx-xxxx

7	6	5	4	3	2	1	0
SCMD							
R/W	R/W	R/W	R/W	R/W	R/W	R/W	R/W

SCMD 是激活 ISP/IAP/P 页的命令口。如果 SCMD 连续填入 0x46h、0xB9h 并且 ISPCR.7=1，ISP/IAP/P 页被激活。

**ISPCR : ISP 控制寄存器**

SFR 页 = 0~F  
SFR 地址 = 0xE7 POR = 0000-0000

7	6	5	4	3	2	1	0
ISPEN	SWBS	SWRST	CFAIL	--	--	--	--
R/W	R/W	R/W	R/W	W	W	W	W

Bit 7: ISPEN, ISP/IAP/P 页操作使能。

- 0: 所有的 ISP/IAP/P 页编程/擦除/读都是被禁止的。
- 1: 使能 ISP/IAP/P 页编程/擦除/读功能。

Bit 6: SWBS, 软件执行起始选择控制。

- 0: 复位软件从主存储区开始执行。
- 1: 复位软件从 ISP 存储区开始执行。

Bit 5: SWRST, 软件复位触发控制。

- 0: 无操作。
- 1: 产生软件系统复位，硬件自动清零。

Bit 4: CFAIL, ISP/IAP 操作命令失败指示。

- 0: 最后一次 ISP/IAP 命令成功。
- 1: 最后一次 ISP/IAP 命令失败。失败的原因是闪存访问被阻止。

Bit 3~0: 保留位。当 ISPCR 写入时，这些位软件必须写“0”。

**IAPLB : IAP 低边界**

SFR 页 = 仅 P 页  
SFR 地址 = 0x03 复位值 = 0111-000x

7	6	5	4	3	2	1	0
IAPLB							0
W	W	W	W	W	W	W	W

Bit 7~0: IAPLB 决定 IAP 存储区的最低边界。因为一个闪存页是 512 字节，所以 IAPLB 必须是偶数。为了读取 IAPLB，MCU 需要在 P 页里定义 IFADRL 地址，IFMT 模式选择 P 页读及 ISPCR.ISPEN 置位。并且在 SCMD 依次写入 0x46h 和 0xB9h，这样 IAPLB 的值就会出现在 IFD。写 IAPLB，首先 MCU 把新的 IAPLB 设定值写入 IFD；其次索引 IFADRL，选择 IFMT，使能 ISPCR.ISPEN；然后设置 SCMD。这样 IAPLB 就会更新到最新的顺序。

由 IAPLB 及 ISP 起始地址决定的 IAP 存储区见下列表。

$IAP \text{ 最低边界} = IAPLB[7:0] \times 256, \text{ 和}$   
 $IAP \text{ 最高边界} = ISP \text{ 起始地址} - 1。$

如果 IAPLB=0x20 且 ISP 起始地址是 0x3000，这样 IAP 存储区位于 0x2000 ~ 0x2FFF。  
另外要注意一点，IAP 的低边界地址不能大于 ISP 的起始地址。

## 28.5.1. ISP/IAP 示例代码

ISP 操作的示例代码如图 28-8 所示。

图 28-8. ISP 示例代码

```

*****
; ISP 范例程序
*****
IFD      DATA    0E2h
IFADRH   DATA    0E3h
IFADRL   DATA    0E4h
IFMT     DATA    0E5h
SCMD     DATA    0E6h
ISPCR    DATA    0E7h
;
      MOV     ISPCR,#10000000b ;ISPCR.7=1, 使能 ISP

=====
; 1. 页擦除模式 (512 字节每页)
=====
ORL     IFMT,#03h ;MS[2:0]=[0,1,1], 选择页擦除模式
      MOV     IFADRH,?? ;页地址填写到 IFADRH 及 IFADRL
MOV     IFADRL,?? ;
      MOV     SCMD,#46h ; 触发 ISP 处理
      MOV     SCMD,#0B9h ;
      ;处理中...(CPU 等待处理完成)

=====
; 2. 字节编程模式
=====
      ORL     IFMT,#02h ;MS[2:0]=[0,1,0], 选择字节编程模式
ANL     ISPCR,#0FAh;
      MOV     IFADRH,?? ; 字节地址填写到 IFADRH 及 IFADRL
      MOV     IFADRL,?? ;
      MOV     IFD,?? ; 被编程数据填写到 IFD
      MOV     SCMD,#46h ; 触发 ISP 处理
      MOV     SCMD,#0B9h ;
      ;处理中...(CPU 等待处理完成)

=====
; 3. 使用读取模式校验
=====
ANL     IFMT,#0F9h;MS1[2:0]=[0,0,1], 选择字节读取模式
      ORL     IFMT,#01h ;
      MOV     IFADRH,?? ; 字节地址填写到 IFADRH 及 IFADRL
      MOV     IFADRL,?? ;
      MOV     SCMD,#46h ; 触发 ISP 处理
      MOV     SCMD,#0B9h ;
      ;处理中...(CPU 等待处理完成)
      MOV     A,IFD ; 数据存在 IFD
CJNE   A,wanted,ISP_error ; 比较想要的数值
...
ISP_error:
...
;

```



## 29. P 页 SFR 访问

**MG82F6D17** 内建一个特别的 P 页寄存器(P 页)用来存储 MCU 操作的控制寄存器。这些特殊功能寄存器在不同 IFMT 下通过 ISP/IAP 操作来访问。在 P 页访问时, IFADRH 必须设置为“00”及 IFADRL 索引 P 页内特殊功能寄存器地址。如果 IFMT=04H 则 P 页写操作,在 SCMD 激活之后 IFD 的数据会被载入到 IFADRL 索引的特殊功能寄存器。如果 IFMT=05H 则 P 页读操作,在 SCMD 激活之后 IFD 的数据将是 IFADRL 索引的特殊功能寄存器(SFR)的值。

下面描述的是 P 页里的特殊功能寄存器(SFR):

### IAPLB : IAP 低边界地址

SFR 页 = 仅 P 页

SFR 地址 = 0x03 复位值 = 1111-111x

7	6	5	4	3	2	1	0
IAPLB							0
R/W	R/W	R/W	R/W	R/W	R/W	R/W	R/W

Bit 7~0: IAPLB 决定 IAP 存储区的最低边界。因为一个闪存页是 512 字节,所以 IAPLB 必须是偶数。为了读取 IAPLB, MCU 需要在 P 页里定义 IFADRL 地址, IFMT 模式选择 P 页读及 ISPCR.ISPEN 置位。并且在 SCMD 依次写入 0x46h 和 0xB9h, 这样 IAPLB 的值就会出现在 IFD。写 IAPLB, 首先 MCU 把新的 IAPLB 设定值写入 IFD; 其次索引 IFADRL, 选择 IFMT, 使能 ISPCR.ISPEN; 然后设置 SCMD。这样 IAPLB 就会更新到最新的顺序。

由 IAPLB 及 ISP 起始地址决定的 IAP 存储区见下列表。

$IAP \text{ 最低边界} = IAPLB[7:0] \times 256$ , 和

$IAP \text{ 最高边界} = ISP \text{ 起始地址} - 1$ 。

如果 IAPLB=0x36 且 ISP 起始地址是 0x3A00, 这样 IAP 存储区位于 0x3600 ~ 0x39FF。

另外要注意一点, IAP 的低边界地址不能大于 ISP 的起始地址。

### CKCON2 : 时钟控制寄存器 2

SFR 页 = 仅 P 页

SFR 地址 = 0x40 复位值=0001-0000

7	6	5	4	3	2	1	0
--	--	--	IHRCOE	MCKS1	MCKS0	OSCS1	OSCS0
W	W	W	R/W	R/W	R/W	R/W	R/W

Bit 4: IHRCOE, 内部高频 RC 振荡使能。

0: 禁止内部高频 RC 振荡。

1: 使能内部高频 RC 振荡。如果此位是通过 CPU 软件来设置的话, 则在 IHRCOE 使能之后需要 32 微秒才能稳定输出。

Bit 3~2: MCKS[1:0], MCK 时钟源选择。

MCKS[1:0]	MCK 时钟源选择	OSCin = 12MHz CKMIS = [01]		OSCin = 11.059MHz CKMIS = [01]	
		CKMS0 = 0	CKMS0 = 1	CKMS0 = 0	CKMS0 = 1
0 0	OSCin	12MHz		11.059MHz	
0 1	CKMI x4 / x6	24MHz	36MHz	22.118MHz	33.177MHz
1 0	CKMI x5.33 / x8	32MHz	48MHz	29.491MHz	44.236MHz
1 1	CKMI x8 / x12	48MHz	72MHz	44.236MHz	66.354MHz

注意: 需要设置 ENCKM = 1 使能 CKM。

注意: 需要注意 CPUCLK 和 SYSCLK 的限制。需要使用 SCKS[2:0]和 CCKS 选择 CPUCLK 和 SYSCLK 的正确范围不要超出限制。CPUCLK ≤ 36MHz, SYSCLK ≤ 50MHz。

Bit 1~0: OSCS[1:0], OSCin 时钟源选择。

OSCS[1:0]	OSCin 时钟源选择
0 0	IHRCO
0 1	ECKI
1 0	ILRCO
1 1	保留

**CKCON3 : 时钟控制寄存器 3**

SFR 页 = P

SFR 地址 = 0x41 复位值 = 0000-0000

7	6	5	4	3	2	1	0
WDTFS	WDTFS	FWKP	WDTFS	MCKD1	MCKD0	--	--
R/W	R/W	R/W	R/W	R/W	R/W	W	W

Bit 7~6: WDTCS1~0, WDT 时钟源选择位[1:0]。

WDTCS1~0	WDT 时钟源
00	ILRCO
01	ECKI
10	SYSCLK/12
11	S0TOF

Bit 5: FWKP, MCU 快速唤醒控制。

0: 选择 MCU 从掉电模式正常唤醒时间大约 120us。

1: 选择 MCU 从掉电模式快速唤醒时间大约 30us。

Bit 4: WDTFS, WDT 溢出源选择位。

0: 选择 WDT 位 8 溢出作为 WDT 事件源。

1: 选择 WDT 位 0 溢出作为 WDT 事件源。

Bit 3~2: MCKD[1:0], MCK 驱动器输出选择。

MCKD[1:0]	MCKDO 频率	例如 MCK = 12MHz	例如 MCK = 48MHz
0 0	MCKDO = MCK	MCKDO = 12MHz	MCKDO = 48MHz
0 1	MCKDO = MCK/2	MCKDO = 6MHz	MCKDO = 24MHz
1 0	MCKDO = MCK/4	MCKDO = 3MHz	MCKDO = 12MHz
1 1	MCKDO = MCK/8	MCKDO = 1.5MHz	MCKDO = 6MHz

**CKCON4 : 时钟控制寄存器 4**

SFR 页 = 仅 P 页

SFR 地址 = 0x42 复位值 = 0000-0000

7	6	5	4	3	2	1	0
RCSS2	RCSS1	RCSS0	RPCS2	RPCS1	RPCS0	RTCCS3	RTCCS2
R/W	R/W	R/W	R/W	R/W	R/W	R/W	R/W

Bit 7~5: RTC 时钟源选择[2:0]

RCSS2, RCSS1, RCSS0	RTC 时钟源选择
0 0 0	ECKI (P6.0)
0 0 1	ILRCO
0 1 0	WDTFS
0 1 1	WDTFS
1 0 0	SYSCLK
1 0 1	SYSCLK / 12
1 1 0	保留
1 1 1	保留

**CKCON5 : 时钟控制寄存器 5**

SFR 页 = 仅 P 页  
SFR 地址 = 0x43 复位值= 0000-0000

7	6	5	4	3	2	1	0
--	--	--	--	--	--	--	CKMS0
W	W	W	W	W	W	R/W	R/W

Bit 0: CKMS0, CKM 模式选择 0。  
0: 选择 CKM 运行在 8X 模式。(96MHz)  
1: 选择 CKM 运行在 12X 模式。(144MHz)

**PCON2 : 电源控制寄存器 2**

SFR 页 = 仅 P 页  
SFR 地址 = 0x44 POR = 0000-0101

7	6	5	4	3	2	1	0
AWBOD1	0	BO1S1	BO1S0	BO1RE	EBOD1	BO0RE	1
R/W	R/W	R/W	R/W	R/W	R/W	R/W	R/W

Bit 7: AWBOD1, 掉电模式(PD)下 BOD1 的唤醒。  
0: 掉电模式(PD)下禁止 BOD1。  
1: 掉电模式(PD)下保持 BOD1。

Bit 6: 保留位。当 PCON2 写入时, 这位软件必须写 “0”。

Bit 5~4: BO1S[1:0], 低电压监测器 1 监测电压选择。这二位的初始值从 OR1.BO1S1O 和 OR1.BO1S0O 载入。

BO1S[1:0]	BOD1 监测电压
0 0	2.0V
0 1	2.4V
1 0	3.7V
1 1	4.2V

Bit 3: BO1RE, BOD1 复位使能。  
0: 当 BOF1 已经设置, 禁止低电压监测 1(BOD1)系统复位。  
1: 当 BOF1 已经设置, 使能低电压监测 1(BOD1)系统复位。

Bit 2: EBOD1, 使能 BOD1 监测 VDD 下降到 BO1S1~0 设置的固定值。  
0: 禁止 BOD1 监测电源电压降低芯片功耗。  
1: 使能 BOD1 监测电源电压 VDD。

Bit 1: BO0RE, BOD0 复位使能。  
0: 当 BOF0 已经设置, 禁止低电压监测 0(BOD0)系统复位。  
1: 当 BOF0 已经设置, 使能低电压监测 0(BOD0)系统复位(VDD 触到 1.7V)。

Bit 0: 保留位。当 PCON2 写入时, 这位软件必须写 “1”。

**PCON3 : 电源控制寄存器 3**

SFR 页 = 仅 P 页  
SFR 地址 = 0x45 POR = 0000-0000

7	6	5	4	3	2	1	0
IVREN	0	0	0	0	0	0	0
R/W	R/W	R/W	R/W	R/W	R/W	R/W	R/W

Bit 7: IVREN, 内部参考电压使能。  
0: 禁止片内 IVR (1.4V)。  
1: 使能片内 IVR (1.4V)。

Bit 6~0: 保留位。当写 PCON3 写入时，这些位软件必须写“0”。

**SPCON0: SFR 页控制 0**

SFR 页 = 仅 P 页

SFR 地址 = 0x48

POR = 0000-0000

7	6	5	4	3	2	1	0
--	P6CTL	P4CTL	WRCTL	--	CKCTL0	PWCTL1	PWCTL0
W	R/W	R/W	R/W	W	R/W	R/W	R/W

Bit 7: 保留位。当 SPCON0 写入时，这位软件必须写“0”。

Bit 6: P6CTL, P6 SFR 访问控制。

如果 P6CTL 置位，则 P6 禁止在 0~F 页改写。P6 在 0~F 页保持读取。但是在 SFR P 页软件拥有改写权利。

Bit 5: P4CTL, P4 SFR 访问控制。

如果 P4CTL 置位，则 P4 禁止在 0~F 页改写。P4 在 0~F 页保持读取。但是在 SFR P 页软件拥有改写权利。

Bit 4: WRCTL, WDTCSR SFR 访问控制。

如果 WRCTL 置位，则 WRCTL 禁止在 0~F 页改写。WRCTL 在 0~F 页保持读取。但是在 SFR P 页软件拥有改写权利。

Bit 2: CKCTL0, CKCON0 SFR 访问控制。

如果 CKCTL0 置位，则 CKCON0 禁止在 0~F 页改写。CKCON0 在 0~F 页保持读取。但是在 SFR P 页软件拥有改写权利。

Bit 1: PWCTL1, PCON1 SFR 访问控制。

如果 PWCTL1 置位，则 PCON1 禁止在 0~F 页改写。PCON1 在 0~F 页保持读取。但是在 SFR P 页软件拥有改写权利。

Bit 0: PWCTL0, PCON0 SFR 访问控制。

如果 PWCTL0 置位，则 PCON0 禁止在 0~F 页改写。PCON0 在 0~F 页保持读取。但是在 SFR P 页软件拥有改写权利。

**DCON0: 设备控制寄存器 0**

SFR 页 = 仅 P 页

SFR 地址 = 0x4C

复位值 = 100x-x011

7	6	5	4	3	2	1	0
HSE	IAPO	HSE1	--	--	IORCTL	RSTIO	OCDE
R/W	R/W	W	W	W	W	R/W	W

Bit 7: HSE, 高速运行使能。

0: 选择 CPU 运行在低速模式( $F_{CPUCLK} \leq 6MHz$ )这样减慢内部电路从而降低功耗。

1: 使能 MCU 全速运行( $F_{CPUCLK} > 6MHz$ )。在 SYSCLK 选择高频时钟(>6MHz)之前，软件必须置位 HSE 切换到用于高速运行的内部电路。

Bit 6: IAPO, 仅 IAP 功能。

0: 保留 IAP 区服务于 IAP 功能和程序代码执行。

1: IAP 区禁止程序代码执行并且仅服务于 IAP 功能

Bit 5: HSE1, 超高速运行使能。

0: 无功能。

1: 使能 MCU 超高速运行。(F<sub>CPUCLK</sub> > 25MHz)当使用 HSE1=1 需要置位 HSE。

Bit 4~3: 保留位。当 DCON0 写入时，这些位软件必须写“0”。

Bit 2: IORCTL, GPIO 复位控制。

0: 端口 6(Port 6)所有复位事件下保持复位。

1: 如果此位置位，端口 6(Port 6)仅通过 POR/LVR/Ext\_Reset/BOR0/BOR1 (如果 BOR0/1 是使能的)复位。

Bit 1: RSTIO, RST 功能为 I/O。

0: 选择 I/O 引脚功能为 P47。

1: 选择 I/O 引脚功能为外部复位输入(RST)。

Bit 0: OCDE, OCD 使能。

0: 在 P4.4 和 P4.5 禁止 OCD 接口。

1: 在 P4.4 和 P4.5 使能 OCD 接口。

由于 MG82F6D17AS8 SOP8 不支持 OCD\_SCL，在使用 MG82F6D17AS8 SOP8 时，必须程序禁止 OCD\_SDA 和 OCD\_SCL。

### 30. 辅助特殊功能寄存器

#### AUXR0: 辅助寄存器 0

SFR 页 = 0~F

SFR 地址 = 0xA1 复位值 = 0000-0000

7	6	5	4	3	2	1	0
P60OC1	P60OC0	P60FD	PBKF	--	--	INT1H	INT0H
R/W	R/W	R/W	R/W	W	W	R/W	R/W

Bit 7~6: P6.0 功能配置控制位 1 和位 0, 这两位仅仅当内部 RC 振荡(IHRCO 或 ILRCO)被选择为系统时钟源时有效。这种情况, XTAL2 和 XTAL1 改变功能作 P6.0 和 P6.1, 当外部时钟输入模式, P6.0 专用于时钟输入。在内部振荡模式, P6.0 为普通 I/O 或时钟源发生器提供下列选项, 当 P60OC[1:0]索引为非 P6.0 GPIO 功能时, P6.0 将驱动内部 RC 振荡器输出为其它设备提供时钟源。

P60OC[1:0]	P60 功能	I/O 模式
00	P60	By P6M0.0
01	MCK	By P6M0.0
10	MCK/2	By P6M0.0
11	MCK/4	By P6M0.0

了解详情, 请参考“9 系统时钟”。P6.0 作为时钟输出功能时, 建议设置 P6M0.0 为“1”来选择 P6.0 为推挽输出模式。

Bit 5: P60FD, P6.0 快速驱动。

0: P6.0 默认驱动输出。

1: P6.0 快速驱动输出使能。若 P6.0 被配置为时钟输出, 当 P6.0 输出频率大于 12MHz(5V)或者大于 6MHz(3V)时使能此位。

Bit 4: PBKF, PWM 终止标志。此位由 PWM 终止源使能置位。如果此位置位, 则使能的 PWM 通道 0~5 将被锁住并且输出引脚保持最初的 GPIO 状态。

0: 没有 PWM 终止事件出现。仅由软件清零。

1: PWM 终止事件出现或软件触发一个 PWM 终止。

Bit 1: INT1H, INT1 高电平/上升沿触发使能。

0: 保留 INT1 在选择端口引脚上低电平或下降沿触发。

1: 设置 INT1 在选择端口引脚上高电平或上升沿触发。

Bit 0: INT0H, INT0 高电平/上升沿触发使能。

0: 保留 INT0 在选择端口引脚上低电平或下降沿触发。

1: 设置 INT0 在选择端口引脚上高电平或上升沿触发。

#### AUXR1: 辅助寄存器 1

SFR 页 = 0~F

SFR 地址 = 0xA2 复位值 = 0000-0000

7	6	5	4	3	2	1	0
--	--	CRCDS1	CRCDS0	--	--	--	DPS
W	W	R/W	R/W	W	W	W	R/W

Bit 7~6: 保留位。当 AUXR1 写入时, 这些位软件必须写“0”。

Bit 5~4: CRCDS1~0。CRC0 数据端口选择 1~0。

Bit 3~1: 保留位。当 AUXR1 写入时, 这些位软件必须写“0”。

Bit 0: DPS , DPTR 选择位, 用来在 DPTR0 和 DPTR1 之间切换。

0: 选择 DPTR0。

1: 选择 DPTR1。

DPS	DPTR 选择
0	DPTR0
1	DPTR1

**AUXR2: 辅助寄存器 2**

SFR 页 = 0~F

SFR 地址 = 0xA3 复位值 = 0000-0000

7	6	5	4	3	2	1	0
STAF	STOF	--	--	T1X12	T0X12	T1CKOE	T0CKOE
R/W	R/W	W	W	R/W	R/W	R/W	R/W

Bit 7: STAF, STWI/SI2C 的起始标志侦测。

0: 软件写“0”清零。

1: 硬件置位, 表示在 STWI 总线上发生了一个**起始**动作。

Bit 6: STOF, STWI/SI2C 的停止标志侦测。

0: 软件写“0”清零。

1: 硬件置位, 表示在 STWI 总线上发生了一个**停止**动作。

Bit 5~4: 保留位。当 AUXR2 写入时, 这些位软件必须写“0”。

Bit 3: T1X12, 当 C/T=0 时, 定时器 1 时钟源选择。

0: 清零选择 SYSCLK/12。

1: 置位选择 SYSCLK 作时钟源。

Bit 3: T0X12, 当 C/T=0 时, 定时器 0 时钟源选择。

0: 清零选择 SYSCLK/12。

1: 置位选择 SYSCLK 作时钟源。

Bit 1: T1CKOE, 定时器 1 时钟输出使能。

0: 禁止定时器 1 时钟输出。

1: 使能定时器 1 时钟输出在 T1CKO 端口引脚。

Bit 0: T0CKOE, 定时器 0 时钟输出使能。

0: 禁止定时器 0 时钟输出。

1: 使能定时器 0 时钟输出在 T0CKO 端口引脚。

**AUXR3: 辅助寄存器 3**

SFR 页 = 仅 0 页

SFR 地址 = 0xA4 复位值 = 0000-0000

7	6	5	4	3	2	1	0
T0PS1	T0PS0	BPOC1	BPOC0	S0PS0	TWIPS1	TWIPS0	T0XL
R/W	R/W	R/W	R/W	R/W	R/W	R/W	R/W

Bit 7~6: T0PS1~0, 定时器 0 端口引脚选择位[1:0]。

T0PS1~0	T0/T0CKO
00	P3.4
01	P4.4
10	P2.2
11	P1.7

Bit 5~4: BPOC1~0, 蜂鸣器输出控制位。

BPOC[1:0]	P4.4 功能	I/O 模式
00	P4.4	由 P4M0.4 和 P4M1.4
01	ILRCO/32	由 P4M0.4 和 P4M1.4
10	ILRCO/16	由 P4M0.4 和 P4M1.4
11	ILRCO/8	由 P4M0.4 和 P4M1.4

蜂鸣器功能在 P4.4, 推荐设置 P4.4 工作在推挽输出模式。

Bit 3: S0PS0, 串口 0 (UART0) 端口引脚选择位 0。(增加一个新位 S0PS1 在 AUXR10.3)

S0PS1~0	RXD0	TXD0
00	P3.0	P3.1
01	P4.4	P4.5
10	P3.1	P3.0
11	P1.7	P2.2

Bit 2~1: TWIPS1~0, TWI/I2C 端口引脚选择位[1:0]。

TWIPS1~0	TWI0_SCL	TWI0_SDA
00	P3.1	P3.0
01	P6.0	P6.1
10	P3.0	P3.1
11	P2.2	P2.4

Bit 0: TOXL 是定时器 0 预分频控制位。TOXL 功能定义请参考 TOX12。

**AUXR4: 辅助寄存器 4**

SFR 页 = 仅 1 页

SFR 地址 = 0xA4 复位值 = 0000-0000

7	6	5	4	3	2	1	0
T2PS1	T2PS0	T1PS1	T1PS0	--	--	--	--
R/W	R/W	R/W	R/W	W	W	W	W

Bit 7~6: T2PS1~0, 定时器 2 端口引脚选择位[1:0]。

T2PS1~0	T2/T2CKO	T2EX
00	P1.0	P1.1
01	P3.0	P3.1
10	P6.0	P3.5
11	P4.5	P4.4

Bit 5~4: T1PS1~0, 定时器 1 端口引脚选择位[1:0]。

T1PS1~0	T1/T1CKO
00	P3.5
01	P4.5
10	P1.7
11	P3.3



**AUXR5: 辅助寄存器 5**

SFR 页 = 仅 2 页

SFR 地址 = 0xA4 复位值 = 0000-0000

7	6	5	4	3	2	1	0
C0IC4S0	C0IC2S0	C0PPS1	C0PPS0	--	C0PS0	ECIPS0	C0COPS
R/W	R/W	R/W	R/W	W	R/W	R/W	R/W

Bit 7: C0IC4S0, PCA 输入通道 4 输入选择。

C0IC4S0	CEX4 输入
0	CEX4 端口引脚
1	T2EXI

Bit 6: C0IC2S0, PCA 输入通道 2 输入选择。

C0IC2S0	CEX2 输入
00	CEX2 端口引脚
11	T3EXI

Bit 5: C0PPS1, {PWM2A, PWM2B}端口引脚选择位。

C0PPS1	PWM2A	PWM2B
0	P6.0	P6.1
1	P3.4	P3.5

Bit 4: C0PPS0, {PWM0A, PWM0B}端口引脚选择位。

C0PPS0	PWM0A	PWM0B
0	P1.6	P1.7
1	P6.0	P6.1

Bit 3: 保留位。

Bit 2: C0PS0, PCA 端口引脚选择位 0。

C0PS0	CEX0	CEX2	CEX4
0	P2.2	P2.4	P1.7
1	P3.0	P2.4	P3.1

Bit 1: ECIPS0, PCAECI 端口引脚选择位。

ECIPS0	ECI
0	P4.4
1	P1.6

Bit 0: C0COPS, PCA 时钟输出(C0CKO)端口引脚选择位。

C0COPS	C0CKO
0	P4.7
1	P3.3

**AUXR6: 辅助寄存器 6**

SFR 页 = 仅 3 页

SFR 地址 = 0xA4 复位值 = 0000-0000

7	6	5	4	3	2	1	0
KBI4PS1	KBI4PS0	KBI6PS0	KBI2PS0	T3FCS	T2FCS	SnMIPS	S0COPS
R/W	R/W	R/W	R/W	R/W	R/W	R/W	R/W

Bit 7~6: KBI4PS1~0, KBI4~5 端口引脚选择位[1:0]。

KBI4PS1~0	KBI4	KBI5
00	<b>P3.3</b>	P1.5
01	P3.4	P3.5
10	P6.0	P6.1
11	<b>P1.5</b>	<b>P3.3</b>

Bit 5: KBI6PS0, KBI6~7 端口引脚选择位。

KBI6PS0	KBI6	KBI7
0	P1.6	P1.7
1	P3.0	P3.1

Bit 4: KBI2PS0, KBI2~3 端口引脚选择位。

KBI2PS0	KBI2	KBI3
0	P3.0	P3.1
1	P2.2	P2.4

Bit 3: T3FCS, 保留给芯片测试。

Bit 2: T2FCS, 保留给芯片测试。

Bit 1: SnMIPS, S0MI 和 S1MI 端口引脚选择位。

SnMIPS	S0MI	S1MI
0	P1.6	P6.1
1	P3.3	P4.7

Bit 0: S0COPS, S0BRG 时钟输出(S0CKO)端口引脚选择位。

S0COPS	S0CKO
0	P4.7
1	P3.3

**AUXR7: 辅助寄存器 7**

SFR 页 = 仅 4 页

SFR 地址 = 0xA4 复位值 = 1100-0000

7	6	5	4	3	2	1	0
POE5	POE4	C0CKOE	SPI0M0	--	--	--	--
R/W	R/W	R/W	R/W	W	W	W	W

Bit 7: POE5, PCA PWM5 主通道(PWM5O)输出控制。

0: 禁止 PWM5O 在端口引脚上输出。

1: 使能 PWM5O 在端口引脚上输出。默认是使能的。

Bit 6: POE4, PCA PWM4 主通道(PWM4O)输出控制。

0: 禁止 PWM4O 在端口引脚上输出。

1: 使能 PWM4O 在端口引脚上输出。默认是使能的。

Bit 5: C0CKOE, PCA 时钟输出使能。  
 0: 禁止 PCA0 时钟输出。  
 1: PCA0 基准定时器溢出率的二分之一时钟输出使能。

**AUXR8: 辅助寄存器 8**

SFR 页 = 仅 5 页

SFR 地址 = 0xA4

复位值 = 1100-0000

7	6	5	4	3	2	1	0
POE7	POE6	C0PPS2	--	<b>KBI0PS0</b>	S1COPS	--	--
R/W	R/W	R/W	W	R/W	R/W	W	W

Bit 7: POE7, PCA PWM7 主通道(PWM7O)输出控制。  
 0: 禁止 PWM7O 在端口引脚上输出。  
 1: 使能 PWM7O 在端口引脚上输出。默认是使能的。

Bit 6: POE6, PCA PWM6 主通道(PWM6O)输出控制。  
 0: 禁止 PWM6O 在端口引脚上输出。  
 1: 使能 PWM6O 在端口引脚上输出。默认是使能的。

Bit 5: C0PPS2, {PWM6, PWM7}端口引脚选择 2。

C0PPS2	PWM6	PWM7
0	P6.0	P6.1
1	P3.0	P3.1

Bit 3: KBI0PS0, KBI0~1 端口引脚选择位。

KBI0PS	KBI0	KBI1
0	P1.0	P1.1
1	<b>P4.7</b>	<b>P3.3</b>

Bit 2: S1COPS, S1BRG 时钟输出(S1CKO)端口引脚选择位。

S1COPS	S1CKO
0	P4.7
1	P6.1

**AUXR9: 辅助寄存器 9**

SFR 页 = 仅 6 页

SFR 地址 = 0xA4

复位值 = 0000-0000

7	6	5	4	3	2	1	0
--	--	T1G1	T0G1	C0FDC1	C0FDC0	S1PS1	S1PS0
W	W	R/W	R/W	R/W	R/W	R/W	R/W

Bit 7~6: --.

Bit 5: T1G1, 定时器 1 门控源选择。

T1G1, T1GATE	T1 门控源
00	禁止
01	INT1 激活
10	TF3 激活
11	TI1 激活

Bit 4: T0G1, 定时器 0 门控源选择。

T0G1, T0GATE	T0 门控源
00	禁止
01	INT0 激活
10	TF2 激活
11	KBI 激活

Bit 3~2: C0FDC1~0, C0FDCK 选择 [1:0]。

C0FDC1~0	C0FDCK
00	T0OF
01	T1OF
10	T3OF
11	S0TOF

Bit 1~0: S1PS1~0, 串口 1 (UART1) 端口引脚选择位[1:0]。

S1PS1~0	RXD1	TXD1
00	P1.0	P1.1
01	P6.0	P6.1
10	P4.4	P4.5
11	P3.4	P3.5

**AUXR10: 辅助寄存器 10**

SFR 页 = 仅 7 页

SFR 地址 = 0xA4

复位值 = 0000-0000

7	6	5	4	3	2	1	0
--	--	--	SPIPS0	S0PS1	--	TWICF	PAA
W	W	W	R/W	R/W	W	R/W	R/W

Bit 4: SPIPS0, SPI 端口引脚选择位。

SPIPS0	nSS	MOSI	MISO	SPICLK
0	P3.3	P1.5	P1.6	P1.7
1	P1.7	P3.5	P3.4	P3.3

Bit 1: TWICF, TWI0/I2C0 串行时钟输入滤波器。

0: 禁止 TWICF 功能。

1: 使能 TWICF 功能。

Bit 0: PAA, 预断言响应。

0: 禁止 PAA 功能。

1: TWI0/I2C0 主机 RX 和从机 TX/RX 在 DMA 传输中使能 PAA 功能。

**AUXR11: 辅助寄存器 11**

SFR 页 = 仅 8 页

SFR 地址 = 0xA4 复位值 = 0000-0000

7	6	5	4	3	2	1	0
P30AM	--	--	--	--	--	COM0	COOFS
R/W	W	W	W	W	W	R/W	R/W

Bit 1 : COM0 , PCA 模式控制 0。

0 : PWM 中心对齐不支持可变分辨率。

1 : 使能 PCA 支持可变分辨率的 PWM 中心对齐。使能此功能 , PCAE (PWMCR.7)也需要置位。

Bit 0 : COOFS , 当 COM0 使能 PCA 溢出标志选择。

0 : PWM 中心对齐周期的顶部 CF 置位。

1 : PWM 中心对齐周期的低部 CF 置位。

**SFRPI : SFR 页索引寄存器**

SFR 页 = 0~F

SFR 地址 = 0xAC 复位值 = xxxx-0000

7	6	5	4	3	2	1	0
--	--	--	--	IDX3	IDX2	IDX1	IDX0
W	W	W	W	R/W	R/W	R/W	R/W

Bit 7~4: 保留位。当 SFRPI 写入时, 这些位软件必须写“0”。

Bit 3~0 : SFR 页索引。

PIDX[3:0]	可选页
0000	页 0
0001	页 1
0010	页 2
0011	页 3
.....	.....
.....	.....
.....	.....
1111	页 F

## 31. 硬件选项

MCU 的硬件选项定义了器件的性能，它不能由软件编程和控制。硬件选项仅能由通用编程器，“Megawin 8051 Writer U1”或“Megawin 8051 ICE Adapter”（这个 ICE 也支持 ICP 编程功能。参考章节“32.4 在芯片编程功能”）来编程。整片擦除后，所有的硬件选项被设置成“禁止”状态，没有配置 ISP 空间和 IAP 空间。MG82F6D17 有下列的硬件选项：

### LOCK:

- ：使能。加密上锁，使得用通用编程器读取代码锁定为 0xFF。
- ：禁止。没有上锁。

### ISP-存储空间:

由其指定 ISP 空间的起始地址。它的高边界由 Flash 的结束地址限定，例如：0x3FFF。下表列举了 ISP 空间选项。默认设定，MG82F6D17 ISP 空间被配置为 1.5K，并嵌入了 Megawin COMBO ISP 引导码，通过 Megawin 1-线 ISP 协议和串口 ISP 协议，进行在线设备 FW 更新。

ISP-存储空间	MG82F6D17 ISP 起始地址
7.5K 字节	0x2200
7.0K 字节	0x2400
6.5K 字节	0x2600
6.0K 字节	0x2800
5.5K 字节	0x2A00
5.0K 字节	0x2C00
4.5K 字节	0x2E00
4.0K 字节	0x3000
3.5K 字节	0x3200
3.0K 字节	0x3400
2.5K 字节	0x3600
2.0K 字节	0x3800
1.5K 字节	0x3A00
1.0K 字节	0x3C00
0.5K 字节	0x3E00
无 ISP 空间	--

### HWBS:

- ：使能。上电时，如果 ISP 空间有配置，则 MCU 从 ISP 空间启动。
- ：禁止。MCU 总是从 AP 空间启动。

### HWBS2:

- ：使能。如果 ISP 空间有配置，则可以让外部 RST 脚位复位发生时从 ISP 空间启动。
- ：禁止。由 HWBS 决定 MCU 从哪里启动。

### IAP-存储空间:

AP 存储空间指定用户定义的 IAP 空间。IAP 存储空间可以由硬件选项或者 MCU 软件修改 IAPLB 来配置。默认，它被配置为 1K。

**BO1S10, BO1S00:**

- ,: 选择 BOD1 监测电压 2.0V。
- ,: 选择 BOD1 监测电压 2.4V。
- ,: 选择 BOD1 监测电压 3.7V。
- ,: 选择 BOD1 监测电压 4.2V。

**BO0REO:**

- : 使能。BOD0 将触发复位事件使得 CPU 从 AP 程序起始地址允许(1.7V)。
- : 禁止。BOD0 不能触发 CPU 复位。

**BO1REO:**

- : 使能。BOD1 (4.2V、3.7V、2.4V 或 2.0V)将触发复位事件使得 CPU 从 AP 程序起始地址允许。
- : 禁止。BOD1 不能触发 CPU 复位。

**WRENO:**

- : 使能。置位 WDTCR.WREN 使能 WDTF 产生一个系统复位。
- : 禁止。清零 WDTCR.WREN 禁止 WDTF 产生一个系统复位。

**NSWDT:** 不停止 WDT

- : 使能。置位 WDTCR.NSW 在掉电模式下使能 WDT 运行(watch 模式)。
- : 禁止。清零 WDTCR.NSW 在掉电模式下禁止 WDT 运行(禁止 Watch 模式)。

**HWENW:** 硬件加载“ENW”到 WDTCR。

- : 使能。上电后使能 WDT 并且加载 WRENO、NSWDT、HWWIDL 和 HWPS2~0 的内容到 WDTCR。
- : 禁止。上电后 WDT 不会自动使能。

**HWWIDL, HWPS2, HWPS1, HWPS0:**

当 HWENW 使能，上电后这 4 个熔丝位的内容将被加载到 WDTCR。

**WDSFWP:**

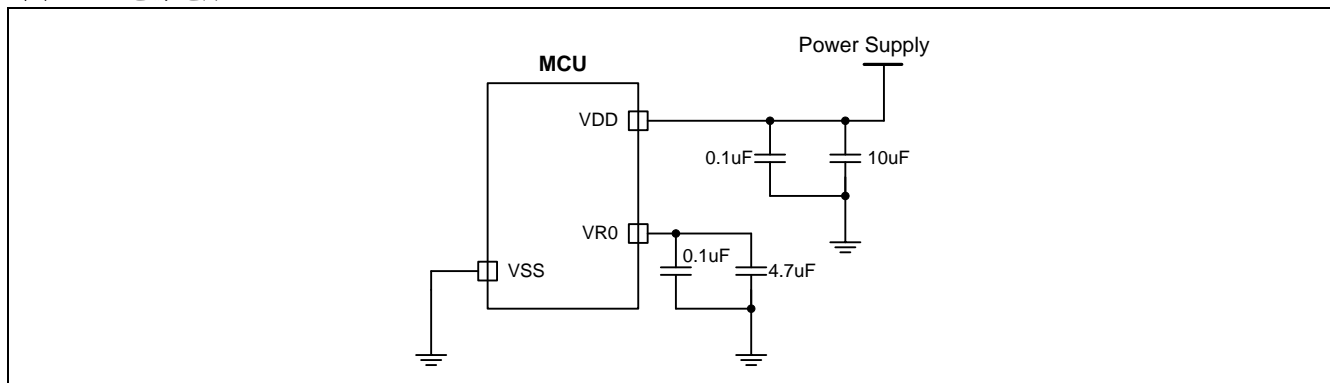
- : 使能。WDT 特殊寄存器，WDTCR 的 WREN、NSW、WIDL、PS2、PS1 和 PS0 位，将被写保护。
- : 禁止。WDT 特殊寄存器，WDTCR 的 WREN、NSW、WIDL、PS2、PS1 和 PS0 位，由软件自由写。

## 32. 应用说明

### 32.1. 电源电路

MG82F6D17 的工作电源变化可以从 1.8V 到 5.5V 但是增加一些外部去耦和滤波电容是必须的，如图 32-1 所示。

图 32-1. 电源电路



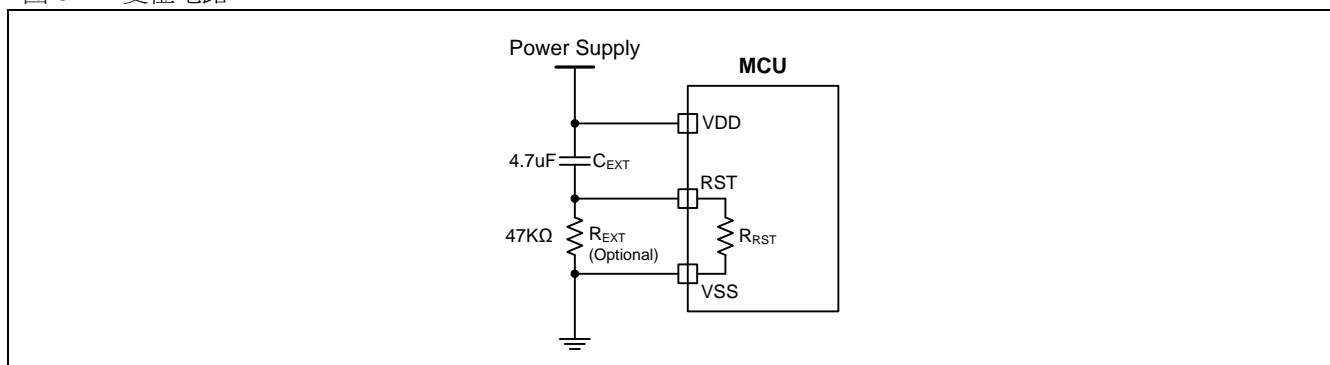
### 32.2. 复位电路

通常，上电可以成功产生上电复位。然而，为了上电时 MCU 产生一个可靠的复位，有必要加外部复位。外部复位电路如图 32-2 所示，它由一个连接到 VDD(电源)的电容  $C_{EXT}$  和一个连接到 VSS(地)的电阻组成。

一般的， $R_{EXT}$  是可选的，因为 RST 引脚有一个内部下拉电阻( $R_{RST}$ )。这个对 VSS 的内部扩散电阻在仅使用一个外部对 VDD 的电容  $C_{EXT}$  时也可产生一个上电复位。

$R_{RST}$  的值见章节“33.2 直流特性”。

图 32-2. 复位电路





### 32.3. ICP 和 OCD 接口电路

**MG82F6D17** 包含一个笙泉专有的在芯片调试接口，它允许在元器件已经安装在产品上在芯片编程(ICP)和在线调试(OCD)。ICP 和 OCD 共享同样的接口使用一个时钟线(ICP\_SCL/OCD\_SCL)和一个双向数据线(ICP\_SDA/OCD\_SDA)完成主机与设备之间的数据传送。

ICP 接口允许的 ICP\_SCL/ICP\_SDA 引脚与用户应用共享，使得可以实现在芯片 FLASH 编程。这是可行的，因为当芯片在 Halt 状态时执行 ICP 通信，此时芯片上的外围设备和用户软件都是失效的。在 halt 状态，ICP 接口能够安全的“借用” ICP\_SCL (P4.4)和 ICP\_SDA (P4.5)引脚。在大多应用中，必须用外部电阻来隔开 ICP 电路和用户应用电路。一种典型的隔离方法如图 32-3 所示。

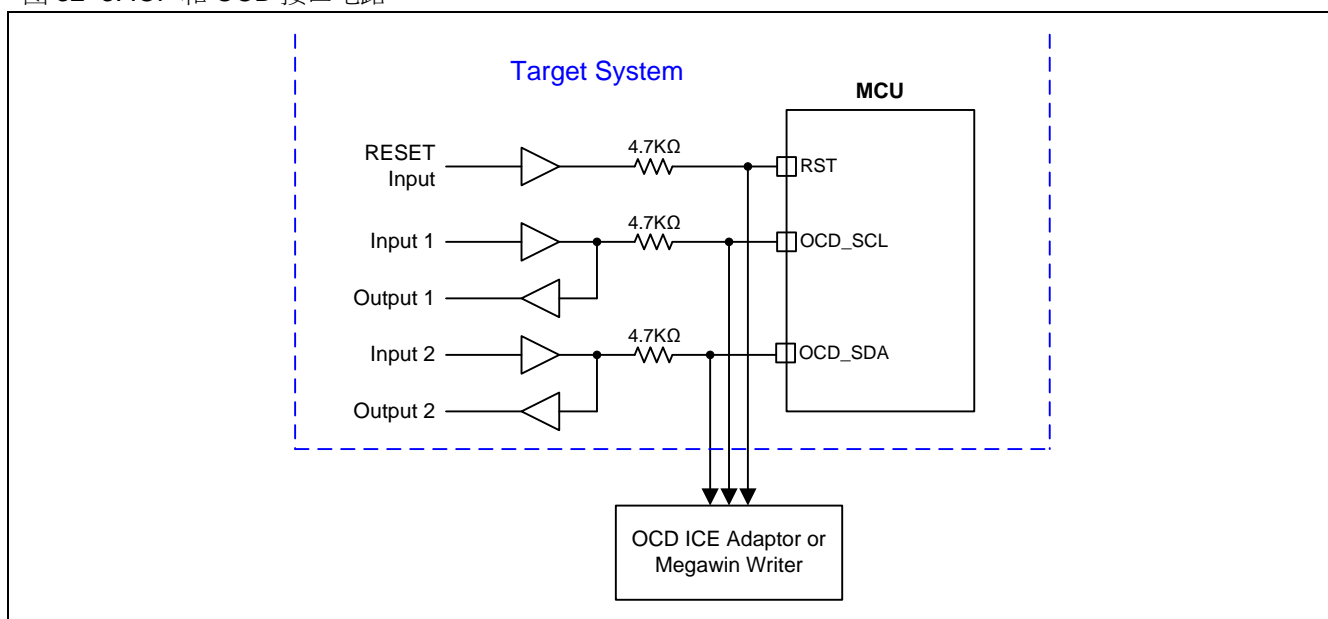
*强烈建议在目标系统建立 ICP 接口电路。它保留了整个软件编程和硬件选项配置的能力。*

上电后，**MG82F6D17** 的 P4.4 和 P4.5 被配置成 OCD\_SCL/OCD\_SDA 用于在线调试功能。这是可行的，因为 OCD 通信是在 CPU Halt 状态下执行，此时用户软件是无效的。在 halt 状态，OCD 接口可以安全的使用 OCD\_SCL(P4.4)和 OCD\_SDA(P4.5)引脚。就像上面提到的隔离 ICP 接口，如图 32-3，用外部电阻来隔开 ICP 电路和用户应用电路。

如果用户放弃 OCD 功能，软件可以通过清零 DCON0 的位 0(OCDE)来配置 OCD\_SCL 和 OCD\_SDA 引脚作为 P4.4 和 P4.5。当用户想重新使用 OCD 功能，用户可以置 OCDE 为 1 来切换 P4.4 和 P4.5 到 OCD\_SCL 和 OCD\_SDA。或者用 ICP “擦除”在芯片 FLASH 清除用户软件来停止端口的切换。

但是，对于 MG82F6D17AS8 SOP8 封装，由于引脚数的限制，它不支持 ICP。对于 SOP8 封装，有必要在程序开发阶段使用其它封装。开发完成后，使用 ISP 下载代码进行测试。

图 32-3. ICP 和 OCD 接口电路



## 32.4. 在芯片编程功能

ICP，就像传统的并行编程方式，可以编程 MCU 的任何区域，包括 FLASH 和 MCU 的硬件选项。并且，得益于它专用的串行接口(经由在线调试通道)，使得 ICP 可以更新 MCU 而不用从用户的产品上卸下 MCU，就像 ISP 做的那样。

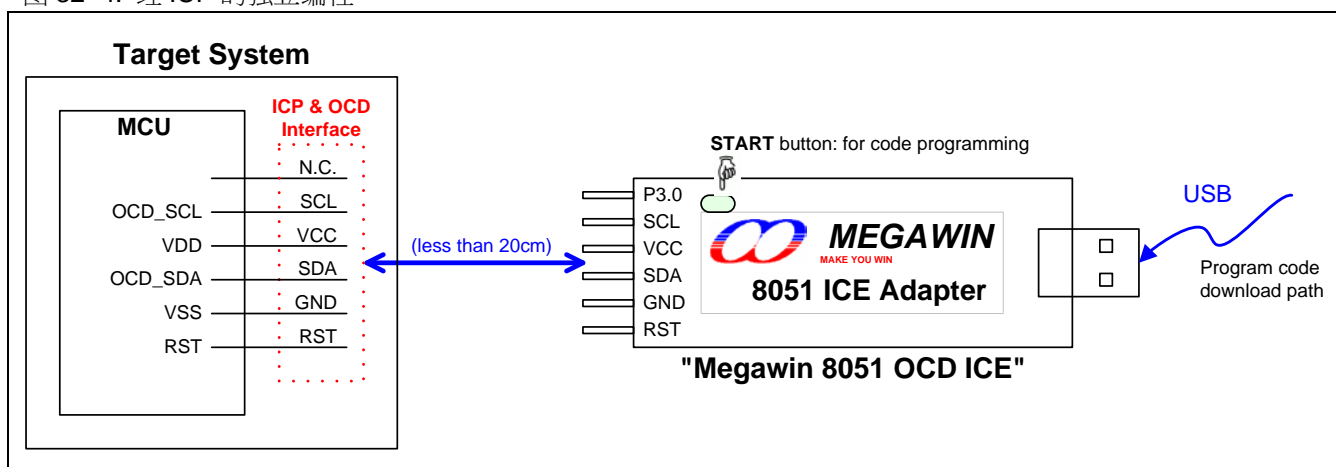
专用的 6 脚“Megawin 8051 ICE Adapter”可以支持 **MG82F6D17** 在线路编程。“Megawin 8051 ICE Adapter”有在系统的存储器来存储用户的程序和器件选项。因此，该工具可以完成一个便携的，独立的编程，而不用连线主机，如连接该工具到 PC。下面列举了 ICP 功能的特点：

### 特点

- 不必在目标芯片上预编程一个引导程序。
- 专用串行接口；不占用 IO 口。
- 目标芯片不必在运行状态；仅需电源。
- 便携，独立的工作，而无需主机的干预。

以上特点使得 ICP 非常有利于用户。特别的，在编程数据下载后的便携独立工作，尤其有利于没有 PC 的地方使用。ICP 独立编程的系统框图如图 32-4 所示。ICP 接口仅需 5 个引脚：SDA 线和 SCL 线是串行数据和串行时钟，用来从 6 脚“Megawin 8051 ICE Adapter”传送编程数据到目标 MCU；RST 线用来暂停 MCU；VCC 和 GND 是 6 脚“Megawin 8051 ICE Adapter”用于便携编程应用的电源输入。USB 连接器可以直接的插入 PC 的 USB 端口，用来从 PC 下载编程数据到 6 脚“Megawin 8051 ICE Adapter”。

图 32-4. 经 ICP 的独立编程



## 32.5. 在线调试功能

**MG82F6D17** 预备了一个用于在线仿真(ICE)的 Megawin 专用的在线调试(OCD)接口。这个 OCD 接口提供在芯片和系统不干扰的调试，且不占用任何的目标系统资源。支持 ICE 的几种必要操作，如复位，运行，停止，单步运行，运行到光标和断点设置。

使用 OCD 技术，Megawin 提供“Megawin 8051 OCD ICE”给用户，如图 32-5 所示。用户在开发过程中不必准备任何的开发板，或者用在传统 ICE 探头的转换座。所有这些，用户仅需在系统上保留一个 6-脚的连接器用于专用的 OCD 接口：P3.0、RST、VCC、OCD\_SDA、OCD\_SCL 和 GND，如图 32-5 所示

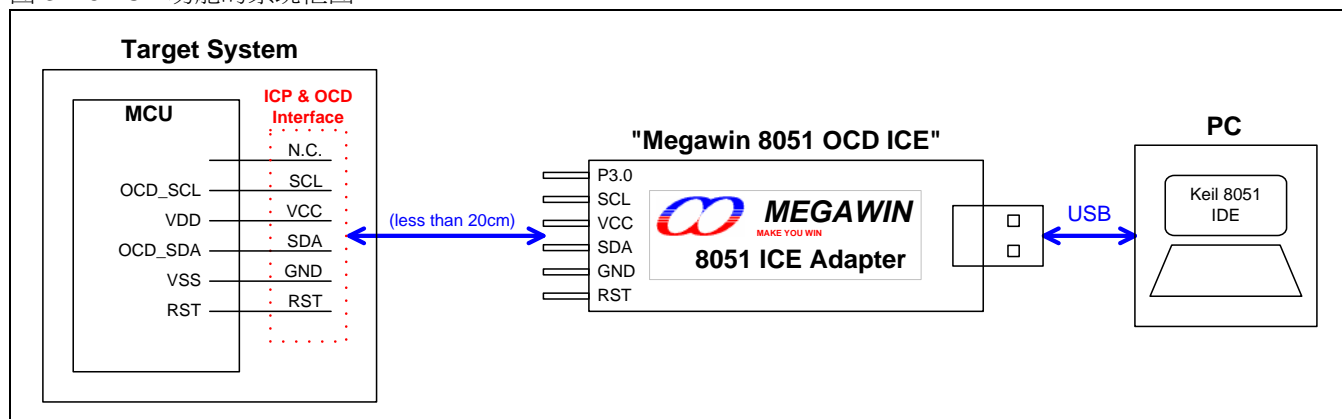
另外，最有力的功能是，它可以直接让用户的系统连接到 Keil 8051 IDE 软件进行仿真，它直接利用 Keil IDE's dScope-Debugger 功能。当然，所有的特点都基于你使用的 Keil 8051 IDE 软件。

注意：“Keil”是“Keil Elektronik GmbH and Keil Software, Inc.”的注册商标。

### 特点

- 笙泉科技专用的 OCD(在芯片调试)技术
- 在芯片和在系统实时调试
- 用于 OCD 的 5-引脚专用串行接口，不占用目标资源
- 直接连接 Keil IDE 软件的调试功能
- USB 连接目标板与主机(PC)
- 有用的调试动作：复位，运行，停止，单步运行和运行到光标
- 可编程断点，可在仿真中插入 4 个断点
- 数个帮助调试串口：寄存器/反汇编/监视/存储区窗口
- 源代码级(汇编或 C 语言)调试能力

图 32-5. ICE 功能的系统框图



注意：

1. 更多有关 OCD ICE 的详细信息，请联系笙泉。
2. 对于 **MG82F6D17AS8** SOP8,不支持 OCD ICE 或 ICP，详细参见“32.3 ICP 和 OCD 接口电路”

## 33. 电气特性

### 33.1. 最大绝对额定值

参数	范围	单位
环境温度	-40 ~ +105	°C
存储温度	-65 ~ + 150	°C
任意 GPIO 口或 RST 对地电压	-0.5 ~ VDD + 0.5	V
VDD 对地电压	-0.5 ~ +6.0	V
VDD 到地的最大电流	200	mA
任意引脚最大灌电流	40	mA

\*注意：实际参数超过上述各项“绝对最大额定值”可能会对设备造成永久性损坏。这些参数是一个设备进行正常功能操作的应力额定值，任何超过上述各项的条件都不被建议，否则可能会影响设备运行的稳定性。

## 33.2. 直流特性

VDD= 5.0V±10%, VSS = 0V, T<sub>A</sub> = 25 °C 并且 CPU 空运行, 除非另外说明

标号	参数	测试环境	极限			单位
			最小	典型	最大	
<b>输入/输出特性</b>						
V <sub>IH1</sub>	输入高电平(所有 I/O 口)	除 P6.0、P6.1 之外	0.6			VDD
V <sub>IH2</sub>	输入高电平(RST、P6.0、P6.1)		0.75			VDD
V <sub>IL1</sub>	输入低电平(所有 I/O 口)	除 P6.0、P6.1 之外			0.15	VDD
V <sub>IL2</sub>	输入低电平(RST、P6.0、P6.1)				0.2	VDD
I <sub>IH</sub>	输入高漏电流 (所有 I/O 口)	V <sub>PIN</sub> = VDD		0	±1	uA
I <sub>IL1</sub>	逻辑 0 输入电流(P3 在准双向口模式或片内上拉电阻的输入端口)	V <sub>PIN</sub> =0.4V		-20	-30	uA
I <sub>IL2</sub>	逻辑 0 输入电流(所有仅输入或开漏输出口)	V <sub>PIN</sub> =0.4V		0	-1	uA
I <sub>H2L</sub>	逻辑 1 到 0 输入转变电流 (P3 在准双向口模式) <sup>(2)</sup>	V <sub>PIN</sub> = 1.8V		-300	-450	uA
I <sub>OH1</sub>	输出高电流(P3 在准双向口模式)	VDD=5V; V <sub>PIN</sub> =2.4V	-180	-260		uA
		VDD=3.3V; V <sub>PIN</sub> =2.4V	-50	-80		uA
		VDD=1.8V; V <sub>PIN</sub> =1.4V	-10	-15		uA
I <sub>OH2</sub>	输出高电流(所有推挽输出口)	VDD=5V; V <sub>PIN</sub> =2.4V	-25	-34		mA
		VDD=3.3V; V <sub>PIN</sub> =2.4V	-8	-11		mA
		VDD=1.8V; V <sub>PIN</sub> =1.4V	-2	-2.6		mA
I <sub>OH3</sub>	输出高电流(在低驱动力时所有推挽输出口, 除 RST 引脚外)	VDD=5V; V <sub>PIN</sub> =2.4V	-8	-13.6		mA
		VDD=3.3V; V <sub>PIN</sub> =2.4V	-3	-4.6		mA
		VDD=1.8V; V <sub>PIN</sub> =1.4V	0.7	-1.1		mA
I <sub>OL1</sub>	输出低电流(所有 I/O 口)	VDD=5V; V <sub>PIN</sub> =0.4V	18	24		mA
		VDD=3.3V; V <sub>PIN</sub> =0.4V	14	17		mA
		VDD=1.8V; V <sub>PIN</sub> =0.4V	6	8		mA
I <sub>OL2</sub>	输出低电流(在低驱动力时所有推挽输出口, 除 RST 引脚外)	VDD=5V; V <sub>PIN</sub> =0.4V	1.8	3.1		mA
		VDD=3.3V; V <sub>PIN</sub> =0.4V	1.2	2.2		mA
		VDD=1.8V; V <sub>PIN</sub> =0.4V	0.55	1.1		mA
R <sub>RST</sub>	内部复位下拉电阻	VDD=5V		125		Kohm
		VDD=3.3V		207		Kohm
		VDD=2.1V		396		Kohm
<b>功耗</b>						
I <sub>OP1</sub>	正常模式工作电流	SYSCLOCK = 32MHz @ IHRCO with PLL		10.5		mA
I <sub>OP2</sub>		SYSCLOCK = 24MHz @ IHRCO with PLL		9		mA
I <sub>OP3</sub>		SYSCLOCK = 12MHz @ IHRCO		5.3		mA
I <sub>OP4</sub>		SYSCLOCK = 12MHz @ IHRCO, VDD = 5V with ADC 400K sps		5.8		mA
I <sub>OP5</sub>		SYSCLOCK = 12MHz @ IHRCO, VDD = 3.3V with ADC 400K sps		5.3		mA
I <sub>OP6</sub>		SYSCLOCK = 24MHz @ IHRCO with PLL, VDD = 5V with ADC 800K sps		8.3		mA

I <sub>OPS1</sub>	低速模式工作电流	SYSCLK = 12MHz/128 @ IHRCO		0.6		mA
I <sub>IDLE1</sub>	空闲模式工作电流	SYSCLK = 12MHz @ IHRCO		1.1		mA
I <sub>IDLE2</sub>		SYSCLK = 12MHz/128 @ IHRCO		0.45		mA
I <sub>IDLE3</sub>		SYSCLK = 32KHz @ ILRCO		50		uA
I <sub>SUB1</sub>	副频模式工作电流	SYSCLK = 32KHz @ ILRCO, BOD1 禁止		65		uA
I <sub>SUB2</sub>		SYSCLK = 32KHz/128 @ ILRCO, BOD1 禁止		60		uA
I <sub>WAT</sub>	Watch 模式工作电流	WDT = 32KHz @ ILRCO 在掉电模式		5		uA
I <sub>MON1</sub>	Monitor 模式工作电流	BOD1 使能在掉电模式		10		uA
I <sub>RTC1</sub>	RTC 模式操作电流	RTC 运行在掉电模式，VDD = 5.0V		4.5		uA
I <sub>PD1</sub>	掉电模式电流			2.5		uA
<b>BOD0/BOD1 特性</b>						
V <sub>BOD0</sub>	BOD0 监测电压	T <sub>A</sub> = -40°C 到 +105°C		1.7		V
V <sub>BOD10</sub>	BOD1 监测电压为 2.0V	T <sub>A</sub> = -40°C 到+105°C		2.0		V
V <sub>BOD10</sub>	BOD1 监测电压为 2.4V	T <sub>A</sub> = -40°C 到+105°C		2.37		V
V <sub>BOD11</sub>	BOD1 监测电压为 3.7V	T <sub>A</sub> = -40°C 到+105°C		3.7		V
V <sub>BOD11</sub>	BOD1 监测电压为 4.2V	T <sub>A</sub> = -40°C 到+105°C		4.2		V
I <sub>BOD1</sub>	BOD1 功耗	T <sub>A</sub> = +25°C, VDD=5.0V		6.5		uA
		T <sub>A</sub> = +25°C, VDD=3.3V		5		uA
<b>工作环境</b>						
V <sub>PSR</sub>	上电边沿速率	T <sub>A</sub> = -40°C 到+105°C	0.05			V/ms
V <sub>POR1</sub>	上电复位有效电压	T <sub>A</sub> = -40°C 到+105°C			0.1	V
V <sub>OP3</sub>	CPU 工作速度 0-36MHz	T <sub>A</sub> = -40°C 到+105°C	2.7		5.5	V
V <sub>OP4</sub>	CPU 工作速度 0-24MHz	T <sub>A</sub> = -40°C 到+105°C	2.2		5.5	V
V <sub>OP5</sub>	CPU 工作速度 0-12MHz	T <sub>A</sub> = -40°C 到+105°C	1.8		5.5	V

<sup>(1)</sup>数据基于特性所得，非产品测试。

<sup>(2)</sup>I/O 在准双向模式下，当输入电压从高转向低并且越过阈值电压，内部“弱上拉”将关闭。I<sub>H2L</sub> 表示的是电流接近阈值电压时的电流，详见参考“图 14-1.端口 3 准双向输入输出”。

<sup>(3)</sup>所有电流流入芯片是正值，电流流出芯片为负值。

### 33.3. 外部复位特性

参数	测试环境	极限			单位
		最小	典型	最大	
电源电压		1.8		5.5	V
外部复位高电平时间	SYSCLK = IHRCO	32 <sup>(1)</sup>			us

<sup>(1)</sup>数据基于特性所得，非产品测试。

## 33.4. IHRCO 特性

参数	测试环境	极限			单位
		最小	典型	最大	
电源电压		1.8		5.5	V
IHRCO 频率	TA = +25°C, AFS = 0		12		MHz
	TA = +25°C, AFS = 1		11.059		MHz
IHRCO 频率误差 (工厂校对)	TA = +25°C	-1.0		+1.0	%
	TA = -40°C 到+105°C	-2.0 <sup>(1)</sup>		+2.0 <sup>(1)</sup>	%
IHRCO 启动时间	TA = -40°C 到+105°C			32 <sup>(1)</sup>	us
IHRCO 功耗	TA = +25°C, VDD=5.0V		350 <sup>(1)</sup>		uA

<sup>(1)</sup>数据基于特性所得，非产品测试。

## 33.5. ILRCO 特性

参数	测试环境	极限			单位
		最小	典型	最大	
电源电压		1.8		5.5	V
ILRCO 频率	TA = +25°C		32		KHz
ILRCO 频率误差	TA = +25°C	-8 <sup>(1)</sup>		+8 <sup>(1)</sup>	%
	TA = -40°C 到+105°C	-20 <sup>(1)</sup>		+20 <sup>(1)</sup>	%

<sup>(1)</sup>数据基于特性所得，非产品测试。

## 33.6. CKM 特性

参数	测试环境	极限			单位
		最小	典型	最大	
电源电压	TA = -40°C 到+105°C	2.2		5.5	V
时钟输入范围	TA = -40°C 到+105°C	4.5 <sup>(1)</sup>		6.5 <sup>(1)</sup>	MHz
CKM 启动时间	TA = -40°C 到+105°C	30 <sup>(2)</sup>		100 <sup>(2)</sup>	us
CKM 功耗	TA = +25°C, VDD=5.0V, CKM = 96MHz		350		uA
	TA = +25°C, VDD=5.0V, CKM = 144MHz		450		uA

<sup>(1)</sup>数据由设计保证，非产品测试。

<sup>(2)</sup>数据基于特性所得，非产品测试。

## 33.7. Flash 特性

参数	测试环境	极限			单位
		最小	典型	最大	
电源电压	TA = -40°C 到+105°C	1.8		5.5	V
Flash 写 (擦除/编程)电压	TA = -40°C 到+105°C	1.8		5.5	V
Flash 擦除/编程 周期	TA = -40°C 到+105°C	20,000			次
Flash 数据保留期	TA = +25°C	100			年

## 33.8. ADC 特性

VDD=5.0V, T<sub>A</sub>=-40°C ~ +85°C 除非其他说明

参数	测试环境	极限			单位
		最小	典型	最大	
<b>电源范围</b>					
电源电压		2.4		5.5	V
<b>DC 精度</b>					
分辨率			12		位
积分非线性	VDD ≥ 4 V, 800K sps	-3.5		+3.5	LSB
	VDD = 2.4V~5.5V, 400K sps	-3.2		+3	LSB
差分非线性	VDD ≥ 4 V, 800K sps	-3		+3	LSB
	VDD = 2.4V~5.5V, 400K sps	-2		+2	
偏移误差	VDD = 2.4V~5.5V		+6	+10	LSB
<b>转换率</b>					
SAR 转换时钟			24		MHz
在 SAR 时钟里的转换时间			30		clocks
转换率	VDDA ≥ 4.0		800		K sps
	VDDA ≥ 2.7		533		
	VDDA ≥ 2.4		400		
<b>模拟输入</b>					
V <sub>ADC</sub> 输入电压范围	单端点(AIN+ – GND)	0		VDD	V
输入电容			9.17	10.58	pF
输入采样开关电阻 <sup>note1</sup>	VDD = 5V		714		Ω
	VDD = 4.2V		857		Ω
	VDD = 3.3V		968		Ω
	VDD = 2.7V		1050		Ω
<b>通道切换稳定时间</b>					
从 VDD 切换到下拉	CH0(VDD)→CH1(51K 下拉)		4.9		us
	CH0(VDD)→CH1(10K 下拉)		0.8		us
从 GND 切换到上拉	CH0(GND)→CH1(51K 上拉)		5.2		us
	CH0(GND)→CH1(10K 上拉)		1.4		us
从 VDD 切换到电阻分压器(VDD/2)	CH0(VDD)→CH1(VDD/2, 51K 电阻分压器)		4.3		us
	CH0(VDD)→CH1(VDD/2, 10K 电阻分压器)		0.7		us
从 GND 切换到电阻分压器(VDD/2)	CH0(GND)→CH1(VDD/2, 51K 电阻分压器)		4.1		us
	CH0(GND)→CH1(VDD/2, 10K 电阻分压器)		0.6		us
<b>功耗</b>					
电源电流	ADPS<1:0>=00	2.3		2.9	mA
	ADPS<1:0>=01	2.2		2.8	mA
	ADPS<1:0>=10	2.1		2.6	mA
	ADPS<1:0>=11	2		2.5	mA

Note1 : 数据由设计保证, 非产品测试。



### 33.9. IVR 特性

VDD=5.0V±10%, VSS=0V, T<sub>A</sub> = -40°C 到+105°C, C<sub>LOAD</sub>=4.7µF/0.1ohm-ESR 除非其他说明

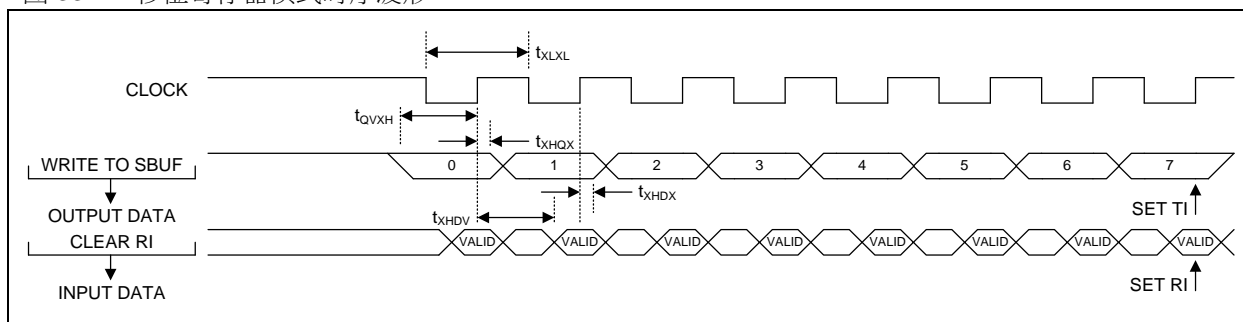
参数	测试环境	极限			单位
		最小	典型	最大	
<b>电源范围</b>					
电源电压		2.4	5.0	5.5	V
工作电流	正常功耗状态	43		67	µA
	低功耗状态		0.1		µA
<b>DC 精度</b>					
输出电压	-40°C 到+105°C	1.37	1.4	1.43	V
全温度范围	VDD = 3.3V±10mV			13	mV

### 33.10. 串行接口时序特性

VDD= 5.0V±10%, VSS = 0V, T<sub>A</sub> = -40°C 到+105°C, 除非其它说明

标号	参数	URM0X3 = 0		URM0X3 = 1		单位
		最小	最大	最小	最大	
t <sub>XLXL</sub>	串口时钟周期	12T		4T		T <sub>SYSCLK</sub>
t <sub>QVXH</sub>	设置输出数据到时钟上升沿	10T-20		2T-20		ns
t <sub>XHQX</sub>	上升沿后保持输出数据	T-10		T-10		ns
t <sub>XHDX</sub>	上升沿后保持输入数据	5		5		ns
t <sub>XHDV</sub>	时钟上升沿到输入数据有效		2T-10		2T-10	ns

图 33-1. 移位寄存器模式时序波形



### 33.11. SPI 时序特性

VDD= 5.0V±10%, VSS = 0V, T<sub>A</sub> = -40°C 到+105°C, 除非其它说明

标号	参数	最小	最大	单位
<b>主机模式时序</b>				
t <sub>MCKH</sub>	SPICLK 高时间	1T		T <sub>SYSCLK</sub>
t <sub>MCKL</sub>	SPICLK 低时间	1T		T <sub>SYSCLK</sub>
t <sub>MIS</sub>	MISO 有效到 SPICLK 采样边沿	10		ns
t <sub>MIH</sub>	SPICLK 转变边沿到 MISO 变化	0		ns
t <sub>MOH</sub>	SPICLK 转变边沿到 MOSI 变化		10	ns
<b>从机模式时序</b>				
t <sub>SE</sub>	nSS 下降沿到第一个 SPICLK 边沿	2T		T <sub>SYSCLK</sub>
t <sub>SD</sub>	最后一个 SPICLK 边沿到 nSS 上升沿	2T		T <sub>SYSCLK</sub>
t <sub>SEZ</sub>	nSS 下降沿到 MISO 有效		4T	T <sub>SYSCLK</sub>
t <sub>SDZ</sub>	nSS 上升沿到 MISO 高阻		4T	T <sub>SYSCLK</sub>
t <sub>CKH</sub>	SPICLK 高时间	2T		T <sub>SYSCLK</sub>
t <sub>CKL</sub>	SPICLK 低时间	2T		T <sub>SYSCLK</sub>
t <sub>SIS</sub>	MOSI 有效到 SPICLK 采样边沿	1T		T <sub>SYSCLK</sub>
t <sub>SIH</sub>	SPICLK 采样边沿到 MOSI 变化	1T		T <sub>SYSCLK</sub>
t <sub>SOH</sub>	SPICLK 移位边沿到 MISO 变化		2T	T <sub>SYSCLK</sub>
t <sub>SLH</sub>	最后的 SPICLK 边沿到 MISO 变化 (仅 CPHA = 1)	1T	2T	T <sub>SYSCLK</sub>

图 33-2. CPHA=0 时 SPI 主机传送波形

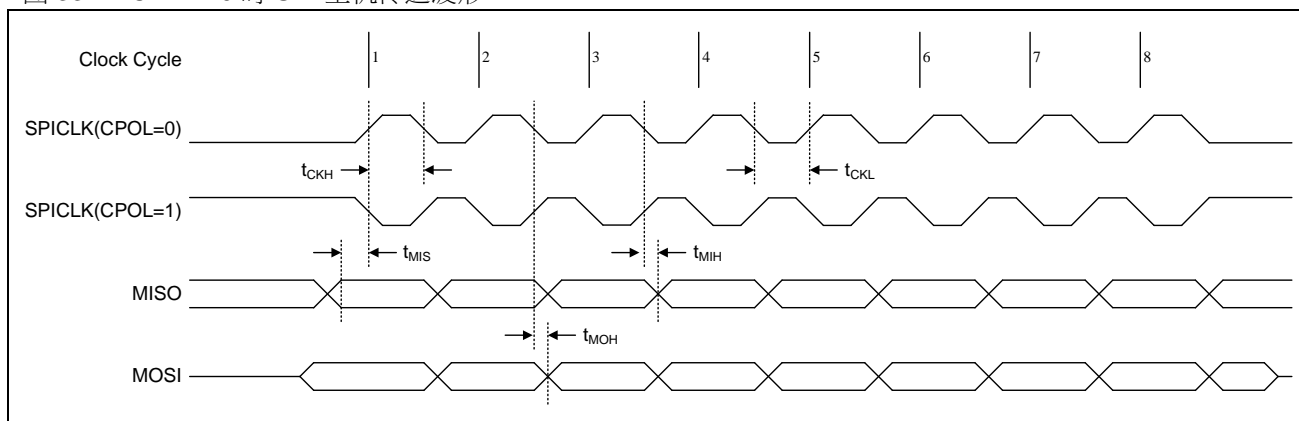


图 33-3. CPHA=1 时 SPI 主机传送波形

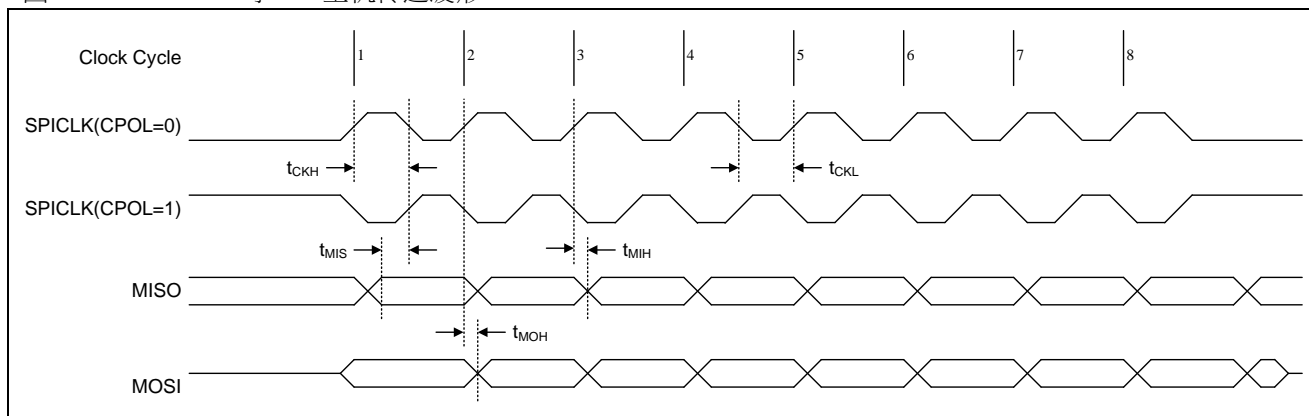


图 33-4. CPHA=0 时 SPI 从机传送波形

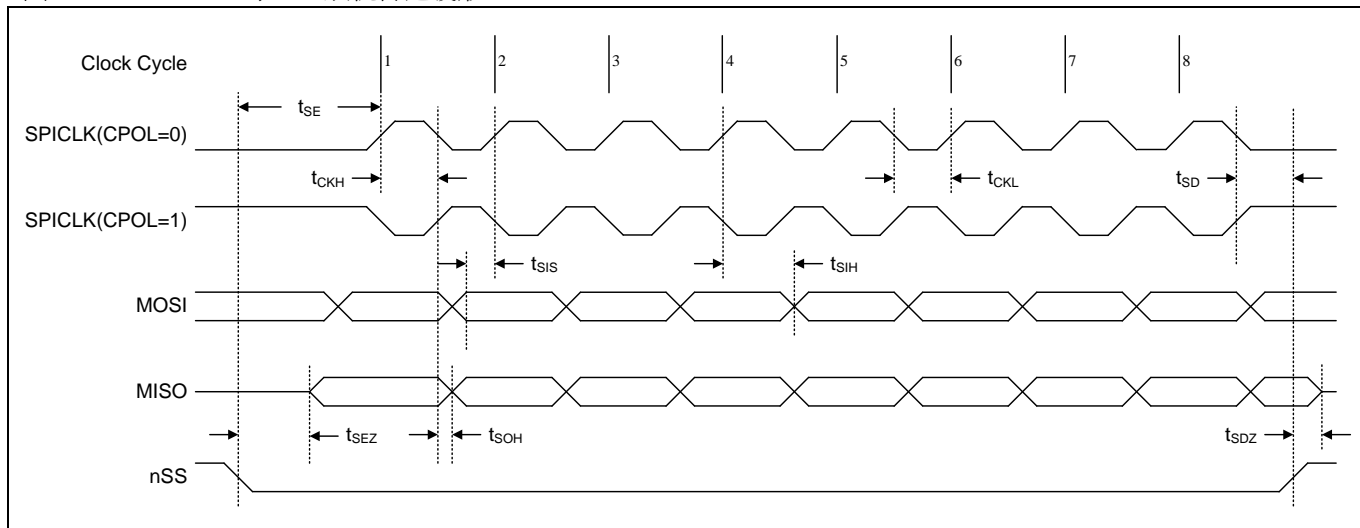
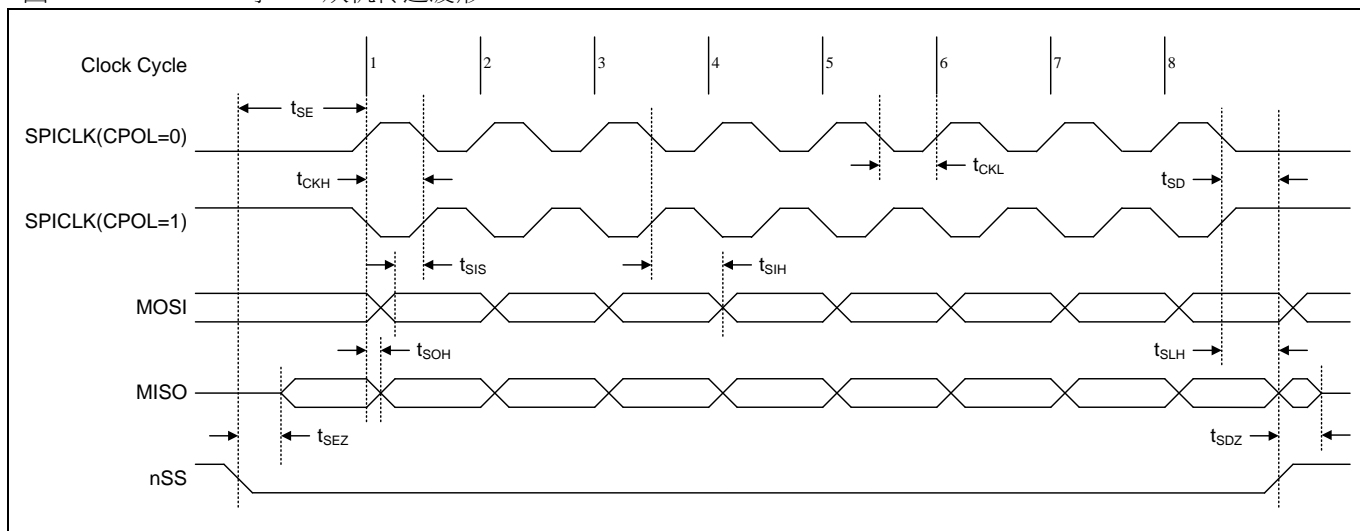


图 33-5. CPHA=1 时 SPI 从机传送波形



## 34. 指令集

表 34-1. 指令集

助记符	描述	字节	执行周期
<b>数据传送</b>			
MOV A,Rn	寄存器 Rn 中的内容送到累加器中	1	1
MOV A,direct	直接地址单元中的内容送到累加器中	2	2
MOV A,@Ri	工作寄存器 Ri 指向的地址单元中的内容送到累加器中	1	2
MOV A,#data	立即数送到累加器中	2	2
MOV Rn,A	累加器中内容送到寄存器Rn中	1	2
MOV Rn,direct	直接寻址单元中的内容送到寄存器Rn中	2	4
MOV Rn,#data	立即数直接送到寄存器Rn中	2	2
MOV direct,A	累加器送到直接地址单元	2	3
MOV direct,Rn	寄存器Rn中的内容送到直接地址单元	2	3
MOV direct,direct	直接地址单元中的内容送到另一个直接地址单元	3	4
MOV direct,@Ri	工作寄存器Ri指向的地址单元中的内容送到直接地址单元	2	4
MOV direct,#data	立即数送到直接地址单元	3	3
MOV @Ri,A	累加器送到以工作寄存器Ri指向的地址单元中	1	3
MOV @Ri,direct	直接地址单元中内容送到以工作寄存器Ri指向的地址单元中	2	3
MOV @Ri,#data	立即数送到以工作寄存器Ri指向的地址单元中	2	3
MOV DPTR,#data16	16位常数的高8位送到DPH，低8位送到DPL	3	3
MOVC A,@A+DPTR	以DPTR为基地址变址寻址单元中的内容送到累加器中	1	4
MOVC A,@A+PC	以PC为基地址变址寻址单元中的内容送到累加器中	1	4
MOVX A,@Ri	内置RAM(8位地址)的数据送入累加器中	1	3
MOVX A,@DPTR	寄存器Ri指向扩展RAM地址(8位地址)中的内容送到ACC中	1	3
MOVX @Ri,A	数据指针指向扩展RAM地址(16位地址)中的内容送到ACC中	1	3
MOVX @DPTR,A	累加器中的内容送到寄存器Ri指向的扩展RAM地址(8位地址)中	1	3
MOVX A,@Ri	累加器中的内容送到寄存器Ri指向的扩展RAM地址(16位地址)中	1	不支持
MOVX A,@DPTR	外部RAM(16位地址)的数据送入累加器中	1	不支持
MOVX @Ri,A	寄存器Ri指向片外RAM地址中的内容送到ACC中	1	不支持
MOVX @DPTR,A	数据指针指向片外RAM地址(16位地址)中内容送到ACC中	1	不支持
PUSH direct	直接地址单元中的数据压入堆栈中	2	4
POP direct	出栈数据送到直接地址单元中	2	3
XCH A,Rn	累加器与寄存器Rn中的内容互换	1	3
XCH A,direct	累加器与直接地址单元中的内容互换	2	4
XCH A,@Ri	累加器与工作寄存器Ri指向的地址单元中内容互换	1	4
XCHD A,@Ri	累加器与工作寄存器Ri指向的地址单元中内容低半字节互换	1	4
<b>算术运算</b>			
ADD A,Rn	将寄存器Rn中的内容加到累加器中	1	2
ADD A,direct	直接地址单元中的内容加到累加器中	2	3
ADD A,@Ri	寄存器工作寄存器Ri指向的地址单元中的内容加到累加器中	1	3
ADD A,#data	立即数加到累加器中	2	2
ADDC A,Rn	累加器与工作寄存器Rn中的内容、连同进位位相加，结果存在累加器中	1	2
ADDC A,direct	累加器与直接地址单元的内容、连同进位位相加，结果存在累加器中	2	3

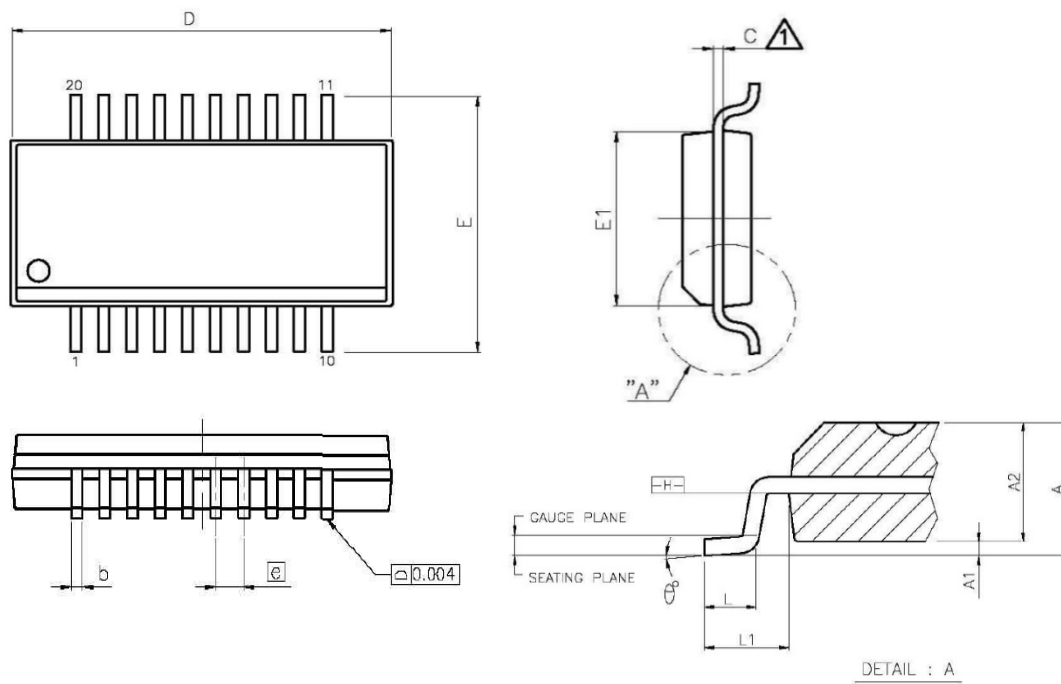
ADDC A, @Ri	累加器与工作寄存器Ri指向的地址单元中的内容、连同进位位相加，结果存在累加器中	1	3
ADDC A, #data	累加器与立即数、连同进位位相加，结果存在累加器中	2	2
SUBB A, Rn	累加器与工作寄存器中的内容、连同借位位相减，结果存在累加器中	1	2
SUBB A, direct	累加器与直接地址单元中的内容、连同借位位相减，结果存在累加器中	2	3
SUBB A, @Ri	累加器与工作寄存器Ri指向的地址单元中内容、连同借位位相减，结果存在累加器中	1	3
SUBB A, #data	累加器与立即数、连同借位位相减，结果存在累加器中	2	2
INC A	累加器中的内容加1	1	2
INC Rn	寄存器Rn的内容加1	1	3
INC direct	直接地址单元中的内容加1	2	4
INC @Ri	工作寄存器Ri指向的地址单元中的内容加1	1	4
DEC A	数据指针DPTR的内容加1	1	2
DEC Rn	累加器中的内容减1	1	3
DEC direct	寄存器Rn中的内容减1	2	4
DEC @Ri	直接地址单元中的内容减1	1	4
INC DPTR	工作寄存器Ri指向的地址单元中的内容减1	1	1
MUL AB	ACC中内容与寄存器B中内容相乘，其结果低位存在ACC中、高位存在寄存器B中	1	4
DIV AB	ACC中内容除以寄存器B中内容，商存在ACC，而余数存在寄存器B中	1	5
DA A	ACC十进制调整	1	4
<b>逻辑运算</b>			
ANL A, Rn	累加器和寄存器Rn中的内容相“与”	1	2
ANL A, direct	累加器和直接地址单元中的内容相“与”	2	3
ANL A, @Ri	累加器和工作寄存器Ri指向的地址单元中的内容相“与”	1	3
ANL A, #data	累加器和立即数相“与”	2	2
ANL direct, A	直接地址单元中的内容和累加器相“与”	2	4
ANL direct, #data	直接地址单元中的内容和立即数相“与”	3	4
ORL A, Rn	累加器和寄存器Rn中的内容相“或”	1	2
ORL A, direct	累加器和直接地址单元中的内容相“或”	2	3
ORL A, @Ri	累加器和工作寄存器Ri指向的地址单元中的内容相“或”	1	3
ORL A, #data	累加器和立即数相“或”	2	2
ORL direct, A	直接地址单元中的内容和累加器相“或”	2	4
ORL direct, #data	直接地址单元中的内容和立即数相“或”	3	4
XRL A, Rn	累加器和寄存器Rn中的内容相“异或”	1	2
XRL A, direct	累加器和直接地址单元中的内容相“异或”	2	3
XRL A, @Ri	累加器和工作寄存器Ri指向的地址单元中的内容相“异或”	1	3
XRL A, #data	累加器和立即数相“异或”	2	2
XRL direct, A	直接地址单元中的内容和累加器相“异或”	2	4
XRL direct, #data	直接地址单元中的内容和立即数相“异或”	3	4
CLR A	累加器内容清“0”	1	1
CPL A	累加器按位取反	1	2
RL A	累加器循环左移一位	1	1
RLC A	累加器连同进位位CY循环左移一位	1	1

RR A	累加器循环右移一位	1	1
RRC A	累加器连同进位位CY循环右移一位	1	1
SWAP A	累加器高低半字节互换	1	1
<b>位逻辑运算</b>			
CLR C	清“0”进位位	1	1
CLR bit	清“0”直接地址位	2	4
SETB C	置“1”进位位	1	1
SETB bit	置“1”直接地址位	2	4
CPL C	进位位求反	1	1
CPL bit	直接地址位求反	2	4
ANL C,bit	进位位和直接地址位相“与”	2	3
ANL C,/bit	进位位和直接地址位的反码相“与”	2	3
ORL C,bit	进位位和直接地址位相“或”	2	3
ORL C,/bit	进位位和直接地址位的反码相“或”	2	3
MOV C,bit	直接地址位数据送入进位位	2	3
MOV bit,C	进位位数据送入直接地址位	2	4
<b>位逻辑跳转</b>			
JC rel	进位位为“1”则转移	2	3
JNC rel	进位位为“0”则转移	2	3
JB bit,rel	直接地址位为“1”则转移	3	4
JNB bit,rel	直接地址位为“0”则转移	3	4
JBC bit,rel	直接地址位为“1”则转移，且清“0”该位	3	5
<b>程序跳转</b>			
ACALL addr11	绝对短调用子程序，2K字节(页内)空间限制	2	6
LCALL addr16	绝对长调用子程序，64K字节空间限制	3	6
RET	子程序返回	1	4
RETI	中断子程序返回	1	4
AJMP addr11	绝对短转移，2K字节(页内)空间限制	2	3
LJMP addr16	绝对长转移，64K字节空间限制	3	4
SJMP rel	相对转移	2	3
JMP @A+DPTR	转移到DPTR加ACC所指间接地址	1	3
JZ rel	累加器为“0”则转移	2	3
JNZ rel	累加器不为“0”则转移	2	3
CJNE A,direct,rel	累加器中的内容不等于直接地址单元的内容，则转移到偏移量所指向的地址，否则程序往下执行	3	5
CJNE A,#data,rel	累加器中的内容不等于立即数，则转移到偏移量所指向的地址，否则程序往下执行	3	4
CJNE Rn,#data,rel	寄存器Rn中的内容不等于立即数，则转移到偏移量所指向的地址，否则程序往下执行	3	4
CJNE @Ri,#data,rel	工作寄存器Ri指向的地址单元中的内容不等于立即数，则转移到偏移量所指向的地址，否则程序往下执行	3	5
DJNZ Rn,rel	寄存器Rn中的内容减1，如不等于0，则转移到偏移量所指向的地址，否则程序往下执行	2	4
DJNZ direct,rel	直接地址单元中的内容减1，如不等于0，则转移到偏移量所指向的地址，否则程序往下执行	3	5
NOP	空操作指令	1	1

### 35. 封装尺寸

#### 35.1. SSOP-20(150 mil)封装尺寸

图 35-1. SSOP-20 (150 mil) 封装尺寸

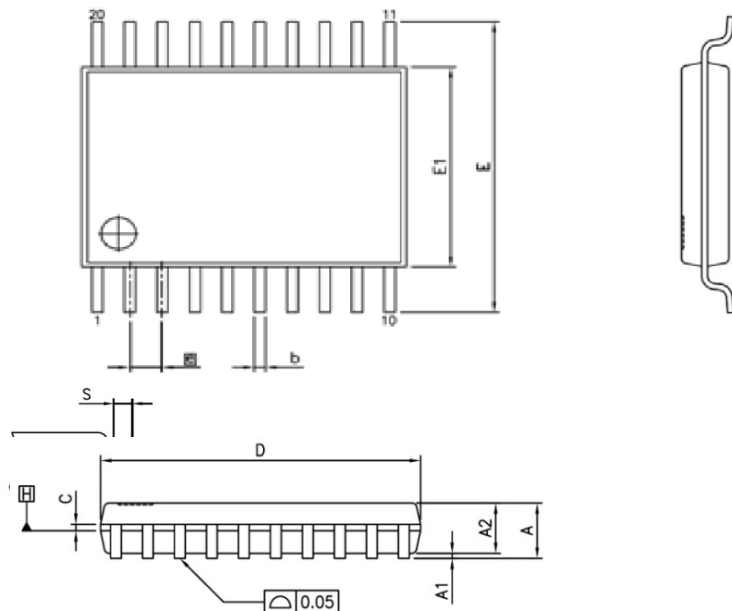


单位	毫米(mm)			英寸(inch)		
	最小	典型	最大	最小	典型	最大
A	1.346	1.625	1.752	0.053	0.064	0.069
A1	0.101	0.152	0.254	0.004	0.006	0.010
A2	----	----	1.498	----	----	0.059
b	0.203	----	0.304	0.008	----	0.012
C	0.177	----	0.254	0.007	----	0.010
D	8.559	8.661	8.737	0.337	0.341	0.344
E	5.791	5.994	6.197	0.228	0.236	0.244
E1	3.810	3.911	3.987	0.150	0.154	0.157
e	0.635 BASIC			0.025 BASIC		
L	0.406	0.635	1.270	0.016	0.025	0.050
L1	1.041 BASIC			0.040 BASIC		
θ	0°	----	8°	0°	----	8°

35.2. TSSOP-20(173 mil) 封装尺寸

图 35-2. TSSOP-20 6.5 x 4.4mm, 0.65mm 封装尺寸

TSSOP-20

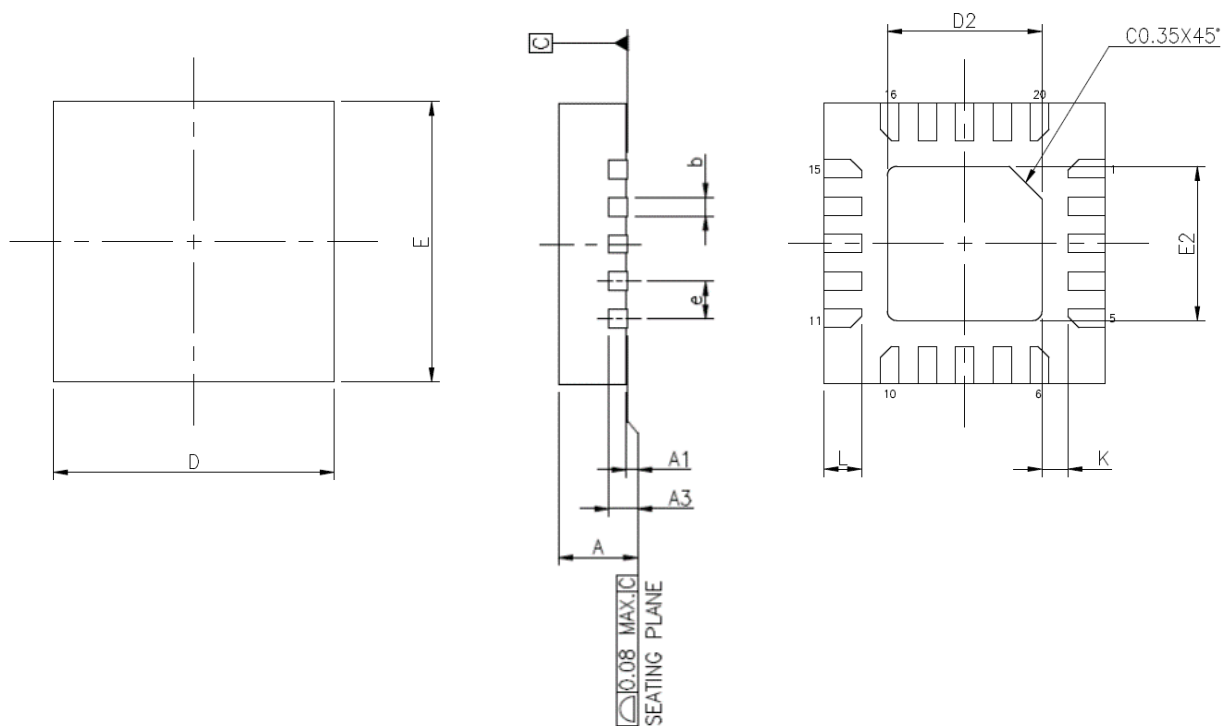


单位	毫米(mm)			英寸(inch)		
	最小	典型	最大	最小	典型	最大
A	----	----	1.20	----	----	0.047
A1	0.05	----	0.15	0.001	----	0.005
A2	0.80	0.90	1.05	0.031	0.035	0.041
b	0.19	----	0.30	0.007	----	0.011
C	0.09	-----	0.20	0.003	-----	0.007
D	6.40	6.50	6.60	0.251	0.255	0.259
E1	4.30	4.40	4.50	0.169	0.173	0.177
E	6.40 BSC			0.251 BSC		
e	0.65 BSC			0.025 BSC		
L1	1.00 REF			0.039 REF		
L	0.50	0.60	0.75	0.019	0.023	0.029
S	0.20	----	----	0.007	----	----
θ	0°	----	8°	0°	----	8°



35.3. QFN-20 (3x3x0.55mm)封装尺寸

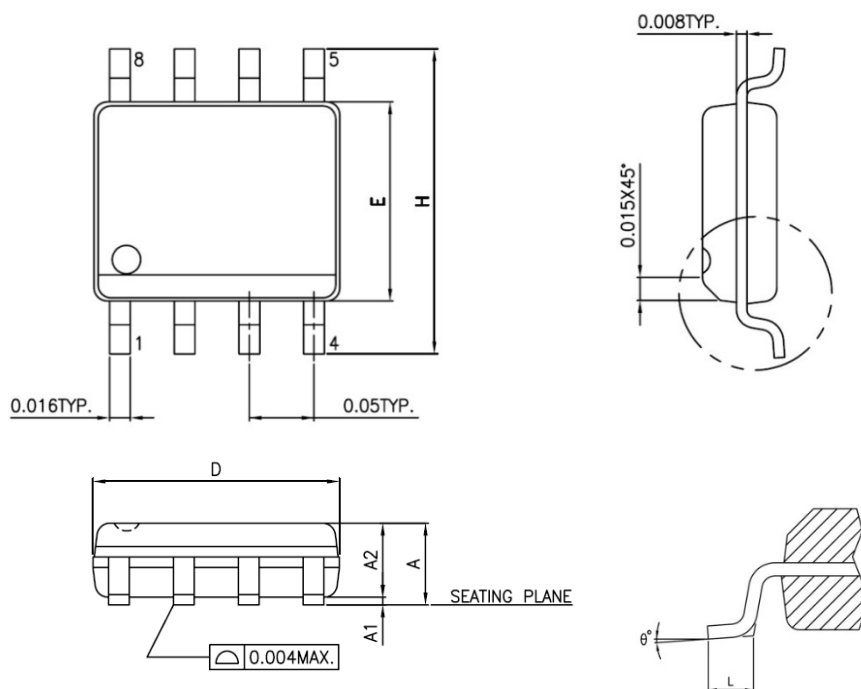
图 35-3. QFN-20 (3x3x 0.55mm)封装尺寸



单位	毫米(mm)			英寸(inch)		
JEDEC	MO-220			MO-220		
PKG	WQFN(X319)			WQFN(X319)		
符号	最小	典型	最大	最小	典型	最大
A	0.50	0.55	0.60	0.019	0.021	0.023
A1	0.00	0.02	0.05	0.000	0.000	0.001
A3	0.150 REF.			0.005 REF.		
b	0.15	0.20	0.25	0.005	0.007	0.009
D	3.00 BSC			0.11 BSC		
E	3.00 BSC			0.11 BSC		
e	0.40 BSC			0.015 BSC		
L	0.35	0.40	0.45	0.013	0.015	0.017
K	0.20	---	---	0.007	---	---
D2	1.60	1.65	1.70	0.062	0.064	0.066
E2	1.60	1.65	1.70	0.062	0.064	0.066

35.4. SOP-8 (150mil) 封装尺寸

图 35-4. SOP-8 (150 mil) 封装尺寸



Unit	mm		inch	
	Min.	Max.	Min.	Max.
A	1.346	1.752	0.052	0.068
A1	0.101	0.254	0.003	0.010
A2	1.346	1.498	0.052	0.058
D	4.800	4.978	0.188	0.195
E	3.810	3.987	0.150	0.156
H	5.791	6.197	0.227	0.243
L	0.406	1.270	0.015	0.050
$\theta$	0°	8°	0	8

## 36. 版本历史

表 36-1. 版本历史

版本	描述	日期
V0.35T	首次发布版本。	2019/03/18
V0.36T	<ol style="list-style-type: none"> <li>1. 修改了 DMA 传输下 ADC 通道扫描模式的范例</li> <li>2. 增加了 IVR 特性</li> <li>3. 固定了 ADCFG0 位 7~5 的表描述</li> <li>4. 修改了 SOBRG 描述</li> </ol>	2019/04/08
V0.37T	<ol style="list-style-type: none"> <li>1. 修改了 ADC DMA 的描述</li> <li>2. 移除了 P6FDC, P6DC0</li> <li>3. 增加了 BME6 的描述</li> <li>4. 修改了 DBSD[1:0]到 DBSD</li> <li>5. CKMI 输出最大频率从 96MHz 修改为 144MHz</li> <li>6. 修改了电气特性</li> <li>7. 修改了 ILRCO 范围</li> <li>8. 更正 SFR 表, EPCnH 改为 ECAPnH 以 EPCnL 改为 ECAPnL</li> <li>9. 修改了 HSE, HSE1 的描述</li> <li>10. 增加了 COM0 的描述</li> <li>11. 修改了 STOF, STAF 的描述</li> </ol>	2019/05/03
V0.38	<ol style="list-style-type: none"> <li>1. 增加 SOP8 封装, 并且增加了对 SOP8 的 ICP 限制描述</li> </ol>	2019/08/30
V1.00	<ol style="list-style-type: none"> <li>1. 在表 3-1 中添加了每个 SFR 的页面信息</li> <li>2. 修改 SBF0 和 TXER0 位的描述</li> <li>3. 修改第 32.3 节 OCD 描述, 将 PCON3 更改为 DCON0。</li> <li>4. 删除了 ADC AZEN 描述。</li> <li>5. 修改的 T2MS0 和 T3MS0 表</li> <li>6. 删除了第 27 章中的 AC0 描述。</li> <li>7. 在中断表 15-1 和表 15-2 中, 在 ADC 中断源中添加了 ADCWI, SMPF, 并在 PCA0 中断源中添加了 CCFn (n = 6~7)。</li> <li>8. ADC 框图中修改的 AIN3 引脚号</li> <li>9. 添加如何读取 IVR 预存储的 ADC 值(第 27.2 节)以及如何提高 ADC 精度(第 26.2.11 节)</li> <li>10. 修复了 CAPNn 选项 “0”中从正到负的错别字。</li> <li>11. 修正 14.1.10 及 14.1.11 中的参考连接</li> </ol>	2021/04/12
V1.01	<ol style="list-style-type: none"> <li>1. 修正 IMFT 为 IFMT 的拼写错误</li> <li>2. 增加表 4-1 中 RST (P4.7) 和 P4M0 的建议</li> <li>3. 12.5 节增加 BOD1 复位通知</li> <li>4. 修改 DMA 方框图,增加 CRC 路径</li> </ol>	2021/06/22
V1.02	<ol style="list-style-type: none"> <li>1. 增加外部复位特性</li> <li>2. 增加 12.5 节增加 BOD1 复位说明</li> <li>3. 修改第 31 章硬件选项中的 HWBS2 的描述</li> </ol>	2021/08/05

## 37. 免责声明

在此，笙泉(Megawin)代表 “*Megawin Technology Co., Ltd.*”

**生命支援**—此产品并不是为医疗、救生或维持生命而设计的，并且当设备系统出现故障时，并不能合理地预示是否会对人身造成伤害。因此，当客户使用或出售用于上述应用的产品时，需要客户自己承担这样做的风险，笙泉公司并不会对不当地使用或出售我公司的产品而造成的任何损害进行赔偿。

**更改权**—笙泉保留产品的如下更改权，其中包括电路、标准单元、与/或软件 – 在此为提高设计的与/或性能的描述或内容。当产品在大批量生产时，有关变动将通过工程变更通知(ECN)进行通知。